

# MITSUBISHI ELECTRIC

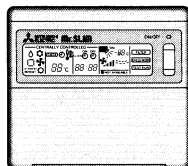
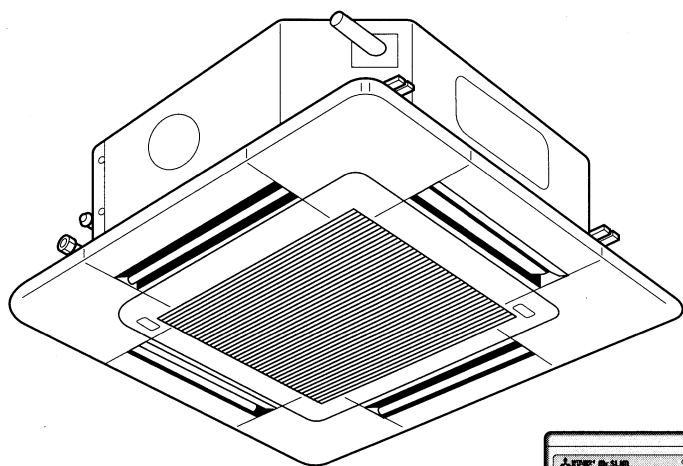
# Mr. SLIM

## Air-Conditioners

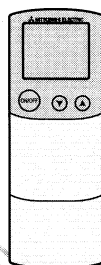
### PLH-P3, 4, 5, 6AAH

### PLA-P3, 4, 5, 6AA

CE



(option)



(option)

FOR INSTALLER  
FÜR INSTALLATEUR  
POUR L'INSTALLATEUR  
FÖR INSTALLATÖREN  
VOOR DE INSTALLATEUR  
PER L'INSTALLATORE  
PARA EL INSTALADOR  
PARA O INSTALADOR  
TIL INSTALLATØREN  
ΓΙΑ ΑΥΤΟΝ ΠΟΥ ΚΑΝΕΙ  
ΤΗΝ ΕΓΚΑΤΑΣΤΑΣΗ  
MONTÖR İÇİN  
ДЛЯ УСТАНОВИТЕЛЯ

#### **(E) INSTALLATION MANUAL**

For safe and correct use, please read this installation manual thoroughly before installing the air-conditioner unit.

#### **(D) INSTALLATIONSHANDBUCH**

Zum sicheren und ordnungsgemäßen Gebrauch der Klimaanlage das Installationshandbuch gründlich durchlesen.

#### **(F) MANUEL D'INSTALLATION**

Veillez lire le manuel d'installation en entier avant d'installer ce climatiseur pour éviter tout accident et vous assurer d'une utilisation correcte.

#### **(SD) INSTALLATIONSMANUAL**

Läs denna installationsmanual noga för säkert och korrekt bruk innan luftkonditioneringen installeras.

#### **(NL) INSTALLATIEHANDLEIDING**

Voor een veilig en juist gebruik moet u deze installatiehandleiding grondig doorlezen voordat u de airconditioner installeert.

#### **(I) MANUALE DI INSTALLAZIONE**

Per un uso sicuro e corretto, leggere attentamente questo manuale di installazione prima di installare il condizionatore d'aria.

#### **(ES) MANUAL DE INSTALACIÓN**

Para un uso seguro y correcto, lea detalladamente este manual de instalación antes de montar la unidad de aire acondicionado.

#### **(PR) MANUAL DE INSTALAÇÃO**

Para segurança e utilização correctas, leia atentamente este manual de instalação antes de instalar a unidade de ar condicionado.

#### **(DK) INSTALLATIONSMANUAL**

Læs venligst denne installationsmanual grundigt, før De installerer airconditionanlægget, af hensyn til sikker og korrekt anvendelse.

#### **(GR) ΕΓΧΕΙΡΙΔΙΟ ΟΔΗΓΙΩΝ ΕΓΚΑΤΑΣΤΑΣΗΣ**

Για ασφάλεια και σωστή χρήση, παρακαλείστε διαβάστε προσεκτικά αυτό το εγχειρίδιο εγκατάστασης πριν αρχίσετε την εγκατάσταση της μονάδας κλιματισμού.

#### **(TR) MONTAJ ELKİTABI**

Emniyetli ve doğru biçimde nasıl kullanılacağını öğrenmek için lütfen klima cihazını monte etmeden önce bu elkitabını dikkatle okuyunuz.

#### **(RU) РУКОВОДСТВО ПО УСТАНОВКЕ**

Для осторожного и правильного использования прибора необходимо тщательно ознакомиться с данным руководством по установке до выполнения установки кондиционера.

**MITSUBISHI  
ELECTRIC**

---

1. Consignes de sécurité .....	4
2. Emplacement pour l'installation .....	12
3. Installation de l'appareil intérieur .....	18
4. Installation de l'appareil extérieur .....	38
5. Installation de la tuyauterie du réfrigérant .....	40
6. Mise en place du tuyau d'écoulement .....	54
7. Installations électriques .....	58
8. Marche d'essai .....	78
9. Contrôle du système .....	106
10. Installer la grille .....	108

---

1. Veiligheidsvoorschriften .....	4
2. Plaats .....	12
3. Het binnenapparaat installeren .....	18
4. Het buitenapparaat installeren .....	38
5. Installeren van de koelstofleidingen .....	40
6. Installatie van Draineerbuizen .....	54
7. Elektrische aansluitingen .....	58
8. Proefdraaien .....	78
9. Het systeem controleren .....	106
10. Het rooster installeren .....	108

---

1. Safety precautions .....	4
2. Installation location .....	12
3. Installing the indoor unit .....	18
4. Installing the outdoor unit .....	38
5. Installing the refrigerant piping .....	40
6. Drainage piping work .....	54
7. Electrical work .....	58
8. Test run .....	78
9. System control .....	106
10. Installing the grille .....	108

---

1. Sicherheitsvorkehrungen .....	4
2. Aufstellort .....	12
3. Anbringung der Innenanlage .....	18
4. Einbau der Außenanlage .....	38
5. Installation der Kältemittelrohrleitung .....	40
6. Verrohrung der Dränage .....	54
7. Elektroarbeiten .....	58
8. Testlauf .....	78
9. Kontrolle des Systems .....	106
10. Anbringung des Gitters .....	108

---

1. Säkerhetsåtgärder .....	4
2. Placering .....	12
3. Installering av inomhusenheten .....	18
4. Installation av utomhusenhet .....	38
5. Installera kylmedelsrör .....	40
6. Dräneringsrör .....	54
7. Elektriska arbeten .....	58
8. Provkörning .....	78
9. Systemkontroll .....	106
10. Installation av grill .....	108

---

1. Misure di sicurezza .....	4
2. Luogo in cui installare .....	12
3. Installazione della sezione interna .....	18
4. Installazione della sezione esterna .....	38
5. Installazione della tubazione del refrigerante .....	40
6. Installazione della tubazione di drenaggio .....	54
7. Collegamenti elettrici .....	58
8. Prova di funzionamento .....	78
9. Controllo del sistema .....	106
10. Installazione della griglia .....	108

1

(F) 1. Consignes de sécurité  
(NL) 1. Veiligheidsvoorschriften

(E) 1. Safety precautions  
(D) 1. Sicherheitsvorkehrungen  
(SD) 1. Säkerhetsåtgärder  
(I) 1. Misure di sicurezza

- ▶ Before installing the unit, make sure you read all the "Safety precautions".
- ▶ This equipment may not be applicable to EN60555-2:1987/EN61000-3-2:1995+A1:1998+A2:1998 and/or EN60555-3:1987+A1:1991/EN61000-3-3:1995.
- ▶ Please report to or take consent by the supply authority before connection to the system.

⚠ Warning:

Describes precautions that should be observed to prevent danger of injury or death to the user.

⚠ Caution:

Describes precautions that should be observed to prevent damage to the unit.

- ▶ Vor dem Einbau der Anlage vergewissern, daß Sie alle Informationen über "Sicherheitsvorkehrungen" gelesen haben.
- ▶ Diese Anlage ist unter Umständen nicht geeignet für EN60555-2:1987/EN61000-3-2:1995+A1:1998+A2:1998 und/oder EN60555-3:1987+A1:1991/EN61000-3-3:1995.
- ▶ Vor Anschluß an das System Mitteilung an Stromversorgungsunternehmen machen oder dessen Genehmigung einholen.

⚠ Warnung:

Beschreibt Vorkehrungen, die beachtet werden sollten, um den Benutzer vor der Gefahr von Verletzungen oder tödlicher Unfälle zu bewahren.

⚠ Vorsicht:

Beschreibt Vorkehrungen, die beachtet werden sollten, damit an der Anlage keine Schäden entstehen.

- ▶ Innan du installerar enheten bör du läsa igenom samtliga "Säkerhetsåtgärder".
- ▶ EN60555-2:1987/EN61000-3-2:1995+A1:1998+A2:1998 och/eller EN60555-3:1987+A1:1991/EN61000-3-3:1995 är eventuellt inte tillämpliga på den här utrustningen.
- ▶ Se till att elsystemets ansvarige underrättas och ger sitt godkännande innan systemet kopplas in.

⚠ Varning:

Anger försiktighetsmått som bör vidtas för att förhindra att användaren utsätts för fara eller risk.

⚠ Försiktighet:

Beskriver säkerhetsåtgärder som bör följas för att undvika att enheten skadas.

- ▶ Leggere attentamente la sezione "Misure di sicurezza" prima di far funzionare l'unità.
- ▶ Questo apparecchio può non possedere le caratteristiche definite dalle norme EN60555-2:1987/EN61000-3-2:1995+A1:1998+A2:1998 e/o EN60555-3:1987+A1:1991/EN61000-3-3:1995.
- ▶ Prima di collegare l'equipaggiamento alla rete di alimentazione, contattare o chiedere l'autorizzazione dell'autorità competente.

⚠ Avvertenza:

Descrive le precauzioni da prendere per evitare il rischio di lesioni, anche mortali, per l'utente.

⚠ Cautela:

Descrive le precauzioni da prendere per evitare il danneggiamento dell'unità.

- ▶ Avant d'installer le climatiseur, lire attentivement toutes les "Consignes de sécurité".
- ▶ Cet équipement peut ne pas s'appliquer aux systèmes EN60555-2:1987/EN61000-3-2:1995+A1:1998+A2:1998 et/ou EN60555-3:1987+A1:1991/EN61000-3-3:1995.
- ▶ Veuillez consulter ou obtenir la permission votre compagnie d'électricité avant de connecter votre système.

⚠ Avertissement:

Précautions à suivre pour éviter tout danger de blessure ou de décès de l'utilisateur.

⚠ Précaution:

Décrit les précautions qui doivent être prises pour éviter d'endommager l'appareil.

- ▶ Lees alle "Veiligheidsvoorschriften" voordat u het apparaat installeert.
- ▶ Deze apparatuur voldoet mogelijk niet aan de EG-richtlijnen EN60555-2:1987/EN61000-3-2:1995+A1:1998+A2:1998 en/of EN60555-3:1987+A1:1991/EN61000-3-3:1995.
- ▶ Stel de aanleverende instantie op de hoogte of vraag om toestemming voordat u het systeem aansluit op het net.






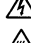


⚠ Waarschuwing:

Beschrijft maatregelen die genomen moeten worden om het risico van verwonding of dood van degebruiker te voorkomen.









⚠ Voorzichtig:

Beschrijft maatregelen die genomen moeten worden om schade aan het apparaat te voorkomen.

(F) 1. Consignes de sécurité  
(NL) 1. Veiligheidsvoorschriften









-  : Indique une action qui doit être évitée.
-  : Indique que des instructions importantes doivent être prises en considération.
-  : Indique un élément qui doit être mis à la terre.
-  : Indique des précautions à prendre lors du maniement de pièces tournantes.
-  : Indique que l'interrupteur principal doit être désactivé avant d'effectuer tout travail d'entretien.
-  : Danger d'électrocution.
-  : Attention, surface chaude.
-  : Lors de travaux d'entretien, coupez l'alimentation de l'appareil intérieur ainsi que de l'appareil extérieur.

 **Avertissement:**  
Prendre soin de lire les étiquettes se trouvant sur l'appareil principal.






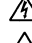
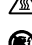

-  : Geeft een handeling aan die u beslist niet moet uitvoeren.
-  : Geeft aan dat er belangrijke instructies opgevolgd moeten worden.
-  : Geeft een onderdeel aan dat geaard moet worden.
-  : Betekent dat u voorzichtig moet zijn met draaiende onderdelen.
-  : Geeft aan dat het apparaat moet worden uitgezet voor onderhoud.
-  : Geeft aan dat er een risico van elektrische schokken bestaat.
-  : Geeft aan dat u op dient te passen voor hete oppervlakken.
-  : Bij onderhoud dient u de spanning voor zowel het binnenapparaat als het buitenapparaat geheel uit te zetten.

 **Waarschuwing:**  
Lees de stickers die op het apparaat zitten zorgvuldig.









(E) 1. Safety precautions  
(D) 1. Sicherheitsvorkehrungen  
(SD) 1. Säkerhetsåtgärder  
(I) 1. Misure di sicurezza

-  : Indicates an action that must be avoided.
-  : Indicates that important instructions must be followed.
-  : Indicates a part which must be grounded.
-  : Indicates that caution should be taken with rotating parts.
-  : Indicates that the main switch must be turned off before servicing.
-  : Beware of electric shock.
-  : Beware of hot surface.
-  : At servicing, please shut down the power supply for both the Indoor and Outdoor Unit.






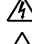
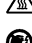

 **Warning:**  
Carefully read the labels affixed to the main unit.

-  : Beschreibt eine Handlung, die unterbleiben muß.
-  : Zeigt an, daß wichtige Anweisungen zu befolgen sind.
-  : Verweist auf einen Teil der Anlage, der geerdet werden muß.
-  : Zeigt an, daß bei rotierenden Teilen Vorsicht geboten ist.
-  : Zeigt an, daß vor Beginn der Wartungsarbeiten der Hauptschalter ausgeschaltet werden muß.
-  : Gefahr von elektrischem Schlag.
-  : Verbrennungsgefahr.
-  : Bei der Wartung bitte Netzstrom sowohl für die Innen als auch für die Außenanlage abschalten.

 **Warnung:**  
Sorgfältig die auf der Hauptanlage aufbrachten Aufschriften lesen.

-  : Indikerar att något som bör undvikas.
-  : Indikerar att viktiga instruktioner som måste följas.
-  : Indikerar en del som måste jordas.
-  : Visar att försiktighet måste iaktas vid roterande delar.
-  : Anger att huvudströmbrytaren måste slås av innan servicearbete utförs.
-  : Varning för elstöt.
-  : Varning för varma ytor.
-  : Vid servicearbete bör strömmen slås av både till inomhus- och utomhusenheten.

 **Varning:**  
Läs noga texten på alla dekaler på huvudenheten.

-  : Indica un'azione da evitare.
-  : Indica la necessità di rispettare un'istruzione importante.
-  : Indica la necessità di collegare un componente a massa.
-  : Indica che occorre operare con grande cautela con le parti rotanti.
-  : Indica che l'interruttore principale deve essere disattivato prima di effettuare la manutenzione.
-  : Attenzione alle scosse elettriche.
-  : Attenzione alle superfici roventi.
-  : Al momento della manutenzione, interrompere l'alimentazione sia della sezione interna che esterna.

 **Avvertenza:**  
Leggere attentamente le etichette attaccate all'unità principale.

(F) 1. Consignes de sécurité  
(NL) 1. Veiligheidsvoorschriften

⚠ Avertissement:

- Cet appareil ne doit pas être installé par l'utilisateur. Demander au revendeur ou à une société agréée de l'installer.
- Utiliser uniquement les accessoires agréés par Mitsubishi Electric et demander à votre revendeur ou à une société agréée de les installer.
- Toute modification de structure nécessaire pour l'installation doit être conforme au règlement local de l'édifice.
- L'appareil doit être fermement installé sur une structure capable de supporter son poids.
- Utiliser uniquement les câbles mentionnés pour les raccordements.
- Ne pas brancher l'appareil avant que l'installation ne soit terminée.
- Toute intervention électrique doit être effectuée par un électricien professionnel, en fonction des normes de sécurité locales et des instructions fournies dans le présent manuel.
- Utiliser uniquement le produit réfrigérant mentionné (R407C) pour ajouter du réfrigérant dans le circuit.
- Si le climatiseur est installé dans une pièce relativement petite, certaines mesures doivent être prises pour éviter que la concentration de réfrigérant dans la pièce ne dépasse le seuil de sécurité en cas de fuite de produit.
- Aérer la pièce si le réfrigérant fuit durant le fonctionnement.

⚠ Waarschuwing:

- Het apparaat mag niet door de gebruiker zelf worden geïnstalleerd. Vraag de zaak waar u het apparaat gekocht heeft of een erkend bedrijf om het apparaat te installeren.
- Gebruik alleen onderdelen die door Mitsubishi Electric zijn goedgekeurd en vraag de zaak waar u het apparaat gekocht heeft of een erkend bedrijf om ze te installeren.
- Structurele wijzigingen die voor de installatie nodig zijn, moeten voldoen aan de plaatselijke bouwvoorschriften.
- Het apparaat moet veilig worden geïnstalleerd op een structuur die het gewicht van het apparaat kan dragen.
- Gebruik alleen de gespecificeerde kabels voor de bekabeling.
- Schakel de stroom niet aan totdat u het volledig geïnstalleerd heeft.
- Alle werkzaamheden met betrekking tot elektriciteit moeten worden uitgevoerd door een erkend elektricien, overeenkomstig de plaatselijke wetgeving en de voorschriften die in deze handleiding worden gegeven.
- Vul het koelcircuit uitsluitend met de gespecificeerde koelstof (R407C).
- Als de airconditioner in een kleine ruimte wordt geïnstalleerd, moeten de maten worden opgenomen om te voorkomen dat de concentratie koelstof in de ruimte hoger is dan de veiligheidsgrens bij eventuele lekkage van koelstof.
- Als er koelmiddel lekt als het apparaat aanstaat moet u de kamer ventileren.

(E) 1. Safety precautions  
(D) 1. Sicherheitsvorkehrungen  
(SD) 1. Säkerhetsåtgärder  
(I) 1. Misure di sicurezza

⚠ Warning:

- The unit should not be installed by the user. Ask the dealer or an authorized technician to install the unit.
- Use only accessories authorized by Mitsubishi Electric and ask the dealer or an authorized technician to install them.
- Any structural alteration necessary for installation must comply with local building code requirements.
- The unit must be securely installed on a structure that can sustain its weight.
- Use only specified cables for wiring.
- Do not turn on the power until installation has been completed.
- All electric work must be performed by a licensed technician, according to local regulations and this installation manual.
- Use only the specified refrigerant (R407C) to charge the refrigerant circuit.
- If the air conditioner is installed in a small room, measures must be taken to prevent the refrigerant concentration in the room from exceeding the safety limit in the event of refrigerant leakage.
- Ventilate the room if refrigerant leaks during operation.

⚠ Warnung:

- Die Anlage sollte nicht von der Bedienungsperson eingebaut werden. Wenden Sie sich zum Einbau der Anlage an Ihren Händler oder eine Vertragswerkstatt.
- Nur von Mitsubishi Electric zugelassenes Zubehör verwenden, und dieses durch Ihren Händler oder eine Vertragswerkstatt einbauen lassen.
- Alle baulichen Veränderungen, die zum Einbau notwendig sind, müssen den gesetzlichen Bauvorschriften vor Ort entsprechen.
- Die Anlage muß an einem Gebäudeteil, der das Gewicht tragen kann, sicher angebracht werden.
- Zum Elektroanschluß nur vorgeschriebene Kabel verwenden.
- Den Netzstrom nicht einschalten bis die Installation vollständig abgeschlossen ist.
- Alle Elektroarbeiten müssen von behördlich zugelassenen Fachkräften entsprechend den örtlichen Vorschriften und gemäß den in diesem Handbuch gegebenen Anweisungen ausgeführt werden.
- Zum Befüllen des Kältemittelkreises nur das angegebene Kältemittel (R407C) verwenden.
- Wenn die Klimaanlage in einem kleinen Raum installiert ist, müssen Maßnahmen ergriffen werden, um zu verhindern, daß die Kältemittelkonzentration in dem Raum im Falle des Austretens des Kältemittels die Sicherheitswerte überschreitet.
- Wenn während des Betriebs der Anlage Kältemittel austritt, den Raum gut durchlüften.

⚠ Varning:

- Enheten bör ej installeras av användaren. Be återförsäljaren eller ett auktoriserat företag att installera den.
- Använd endast tillbehör som är godkända av Mitsubishi Electric och be din återförsäljare eller ett auktoriserat företag att installera dem.
- Eventuella strukturella förändringar som måste göras vid installationen skall uppfylla lokala byggnadsföreskrifter.
- Enheten måste installeras säkert på en struktur som kan uppbära dess vikt.
- Använd endast specificerade kablar för ledningsdragningen.
- Slå ej på strömmen förrän installationen avslutats.
- Alla elektriska arbeten måste utföras av en kvalificerad elektriker i enlighet med lokala föreskrifter och de anvisningar som ges i denna manual.
- Använd endast det specificerade köldmedlet (R407C) för att ladda köldmedelskretsen.
- Om luftkonditioneringsenheten installeras i ett litet rum måste åtgärder vidtas för att förhindra att köldmedelskoncentrationen i rummet överskrider säkerhetsgränserna i händelse av läckande köldmedel.
- Vädra lokalen om kylmedium läcker ut under arbetet.

⚠ Avvertenza:

- L'unità non deve essere installata dall'utente. Richiedere al distributore o ad una società autorizzata di installare l'unità.
- Utilizzare soltanto accessori autorizzati dalla Mitsubishi Electric e chiedere al proprio distributore o ad una società autorizzata di installarli.
- Qualsiasi alterazione strutturale necessaria per l'installazione deve rispettare i regolamenti locali in materia.
- L'unità deve essere fissata saldamente ad una struttura in grado di sostenere il suo peso.
- Utilizzare solo cavi specifici per i cablaggi.
- Accendere l'unità soltanto al completamento dell'installazione.
- Tutti i lavori elettrici devono essere eseguiti da un elettricista esperto, nel pieno rispetto dei regolamenti locali e delle istruzioni fornite nel presente manuale.
- Utilizzare esclusivamente il refrigerante specificato (R407C) nel circuito refrigerante.
- Se il condizionatore d'aria viene installato in una stanza di piccole dimensioni, occorre adottare le misure necessarie per evitare la concentrazione di refrigerante al di là dei limiti di sicurezza, in caso di perdite.
- Ventilare la stanza se si verificano delle perdite di refrigerante durante il funzionamento dell'unità.

(F) 1. Consignes de sécurité  
(NL) 1. Veiligheidsvoorschriften

⚠ Précaution:

- Lorsque l'humidité de la pièce dépasse 80% ou lorsque le tuyau d'écoulement est obstrué, des gouttes d'eau peuvent tomber de l'appareil intérieur. Ne pas installer l'appareil dans un endroit où ces gouttes risqueraient de provoquer des dégâts.
- Le climatiseur ne doit pas être installé dans des endroits exposés à des vapeurs épaisses, à de l'huile volatile (y compris de l'huile pour machines) ou à des fumées sulfuriques, car cela risquerait de diminuer fortement son rendement et d'endommager des éléments internes.
- Utiliser uniquement un fusible de l'ampérage indiqué.
- Veiller à installer un coupe-circuit avec mise à la terre.
- Toujours installer une ligne de mise à la terre.
- Placer une isolation thermique sur les tuyaux afin d'éviter la condensation.
- Ne pas toucher les tuyaux de produit réfrigérant à mains nues pendant le fonctionnement.
- Allumer l'interrupteur principal au moins 12 heures avant la mise en fonctionnement de l'appareil.
- Après la mise à l'arrêt, toujours attendre cinq minutes au moins avant d'éteindre l'interrupteur principal.

⚠ Voorzichtig:

- Als de luchtvochtigheid in de kamer meer dan 80% bedraagt of als de afvoerpijp verstopt is, kan er water uit het binnenapparaat druppelen. Installeer het binnenapparaat niet op een plaats waar deze druppels schade kunnen veroorzaken.
- Deze airconditioner moet niet worden geïnstalleerd in ruimtes die worden blootgesteld aan dichte stoom, vluchtige olie (inclusief machine-olie) of zwavelgas, omdat deze stoffen de werking van het apparaat aanzienlijk kunnen verminderen en de inwendige onderdelen kunnen beschadigen.
- Gebruik uitsluitend zekeringen met het opgegeven voltage.
- Zorg dat er een aardlekschakelaar wordt geïnstalleerd, aangezien het risico van elektrische schokken hierdoor aanzienlijk wordt verminderd.
- Zorg ervoor dat er een aardleiding wordt geïnstalleerd.
- Zorg ervoor dat de pijpen thermisch geïsoleerd zijn, om condensatie te voorkomen.
- Raak de koelstofpijpen niet met blote handen aan terwijl de airconditioner werkt.
- Zet de netspanningschakelaar ruim twaalf uur voordat u de airconditioner gaat gebruiken aan.
- Nadat het apparaat is uitgeschakeld, moet u vijf minuten wachten voordat u de netschakelaar uitschakelt.

(E) 1. Safety precautions  
(D) 1. Sicherheitsvorkehrungen  
(SD) 1. Säkerhetsåtgärder  
(I) 1. Misure di sicurezza

⚠ Caution:

- When the room humidity exceeds 80% or when the drain pipe is clogged, water may drip from the indoor unit. Do not install the indoor unit where such dripping could cause damage.
- This air conditioner should not be installed in areas exposed to thick steam, volatile oil (including machine oil) or sulphuric smoke, as this could significantly reduce its performance and damage the internal parts.
- Only use a fuse of the specified capacity.
- Make sure to install an earth leakage breaker as this device helps reduce the risk of electric shocks.
- Make sure a grounding line is installed.
- Place thermal insulation on the drain pipes to prevent condensation.
- Do not touch the refrigerant pipes with bare hands during operation.
- Turn on the main power switch more than twelve hours before starting operation.
- After stopping operation, be sure to wait for five minutes before turning off the main power switch.

⚠ Vorsicht:

- Wenn die Luftfeuchtigkeit im Raum 80% überschreitet oder wenn die Abableitung verstopft ist, kann aus der Innenanlage Wasser austreten. Installieren Sie die Innenanlage nicht an Stellen, an denen tropfendes Wasser Schäden verursachen kann.
- Diese Klimaanlage sollte nicht in Bereichen installiert werden, die starkem Rauch, austretendem Öl (einschließlich Maschinenöl) oder Schwefeldämpfen ausgesetzt sind, da dies die Leistung erheblich beeinträchtigen und Schäden an Geräteteilen verursachen kann.
- Nur Sicherungen mit angegebener Stärke verwenden.
- Sorgen Sie für den Einbau von Erdschlußschutzschaltern, da diese Vorrichtungen dazu beitragen, die Gefahr von Stromschlägen zu verringern.
- Dafür sorgen, daß eine Erdleitung installiert wird.
- Thermoisolierung an den Rohrleitungen anbringen, um Kondenswasserbildung durch die Außenluft zu verhindern.
- Während des Betriebs der Anlage die Kälteleitung nicht mit bloßen Händen berühren.
- Hauptschalter früher als 12 Stunden vor Inbetriebnahme der Anlage einschalten.
- Nach Beendigung des Betriebs der Anlage sicherstellen, daß vor Abschalten des Hauptschalters fünf Minuten verstreichen.

⚠ Försiktighet:

- När fuktigheten i rummet överskrider 80% eller när dräneringsröret är blockerat kan vatten droppa ut ur inomhusenheten. Installera ej enheten på ett ställe där droppandet kan ge upphov till skador.
- Luftkonditioneringen bör ej installeras i områden som utsätts för tät ånga, flyktiga oljor (inklusive maskinolja) eller svavelhaltig rök, detta kan avsevärt reducera dess prestanda och skada interna delar.
- Använd endast säkringar med specificerad kapacitet.
- Se till att en jordslutningbrytare installeras eftersom detta hjälper till att reducera risken för elektriska stötar.
- Se till att en jordledning installeras.
- Placera värmeisolering på rören för att förhindra att dag kondenseras.
- Tag ej på köldmedelsrören med bara händer under drift.
- Slå på huvudströmbrytaren mer än tolv timmar innan driftsstart.
- Vänta fem minuter med att slå från huvudströmställaren när driften stoppas.

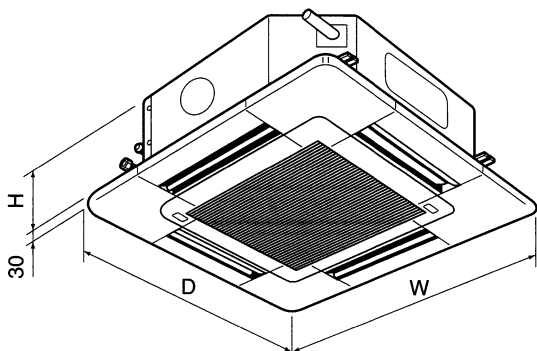
⚠ Cautela:

- Se l'umidità della stanza supera l'80% o se il tubo di drenaggio è intasato, l'acqua può gocciolare dalla sezione interna. Non installare quindi la sezione interna in un luogo in cui questo gocciolio potrebbe provocare dei danni.
- Il condizionatore d'aria non deve essere installato in zone caratterizzate dalla presenza di forti vapori, oli volatili (inclusi oli di macchine) o fumi solforici, in quanto questi potrebbero diminuire in modo significativo il rendimento dell'unità e danneggiare le parti interne.
- Utilizzare soltanto fusibili della capacità specificata.
- Accertarsi di installare un interruttore del circuito per dispersione verso terra per ridurre il rischio di scosse elettriche.
- Accertarsi di installare una linea di messa a terra.
- Isolare termicamente i tubi per evitare la formazione di condensa.
- Non toccare i tubi del refrigerante con le mani nude durante il funzionamento.
- Accendere l'interruttore di alimentazione principale almeno dodici ore prima dell'avvio dell'unità.
- Dopo aver arrestato l'unità, accertarsi di attendere cinque minuti prima di spegnere l'interruttore di alimentazione principale.

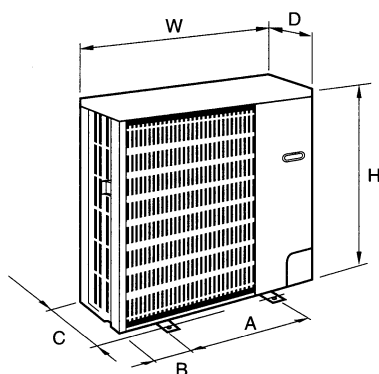
- (F) 2. Emplacement pour l'installation  
 (NL) 2. Plaats

- (E) 2. Installation location  
 (D) 2. Aufstellort  
 (SD) 2. Placering  
 (I) 2. Luogo in cui installare

Indoor unit



Outdoor unit



## 2.1. Dimensions externes (Appareil intérieur)

(mm)

Modèles	W	D	H
P3	950	950	258
P4, 5, 6	950	950	298

### ⚠ Avertissement:

Fixer l'appareil intérieur à un plafond suffisamment résistant pour supporter son poids.

## 2.2. Dimensions extérieures (Appareil extérieur)

(mm)

Modèles	W	D	H	A	B	C
P3	900	330+20	855	500	200	370
P4	900	330+20	1260	500	200	370
P5, 6	1050	330+20	1260	600	225	370

## 2.1. Buitenafmetingen (Binnenapparaat)

(mm)

Modellen	W	D	H
P3	950	950	258
P4, 5, 6	950	950	298

### ⚠ Waarschuwing:

Bevestig het binnenapparaat tegen een plafond die sterk genoeg is om het gewicht van het apparaat te dragen.

## 2.2. Buitenafmetingen (Buitenapparaat)

(mm)

Modellen	W	D	H	A	B	C
P3	900	330+20	855	500	200	370
P4	900	330+20	1260	500	200	370
P5, 6	1050	330+20	1260	600	225	370

## 2.1. Outline dimensions (Indoor unit)

(mm)

Models	W	D	H
P3	950	950	258
P4, 5, 6	950	950	298

### ⚠ Warning:

Mount the indoor unit on a ceiling strong enough to withstand the weight of the unit.

## 2.2. Outline dimensions (Outdoor unit)

(mm)

Models	W	D	H	A	B	C
P3	900	330+20	855	500	200	370
P4	900	330+20	1260	500	200	370
P5, 6	1050	330+20	1260	600	225	370

## 2.1. Außenabmessungen (Innenanlage)

(mm)

Modelle	W	D	H
P3	950	950	258
P4, 5, 6	950	950	298

### ⚠ Warnung:

Die Innenanlage an einer Decke montieren, die stark genug ist, um das Gewicht der Anlage zu tragen.

## 2.2. Außenmaße (Außenanlage)

(mm)

Modelle	W	D	H	A	B	C
P3	900	330+20	855	500	200	370
P4	900	330+20	1260	500	200	370
P5, 6	1050	330+20	1260	600	225	370

## 2.1. Yttre dimensioner (Inomhusenhet)

(mm)

Modeller	W	D	H
P3	950	950	258
P4, 5, 6	950	950	298

### ⚠ Varning:

Montera inomhusenheten på en tak stark nog att hålla enhetens vikt.

## 2.2. Yttre dimensioner (Utomhusenhet)

(mm)

Modeller	W	D	H	A	B	C
P3	900	330+20	855	500	200	370
P4	900	330+20	1260	500	200	370
P5, 6	1050	330+20	1260	600	225	370

## 2.1. Dimensioni dell'unità (Sezione interna)

(mm)

Modelli	W	D	H
P3	950	950	258
P4, 5, 6	950	950	298

### ⚠ Avvertenza:

Montare la sezione interna su uno soffitto in grado di sopportare perfettamente il peso dell'unità.

## 2.2. Dimensioni (Sezione esterna)

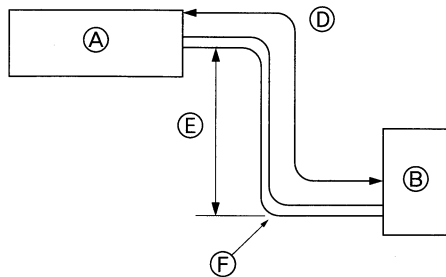
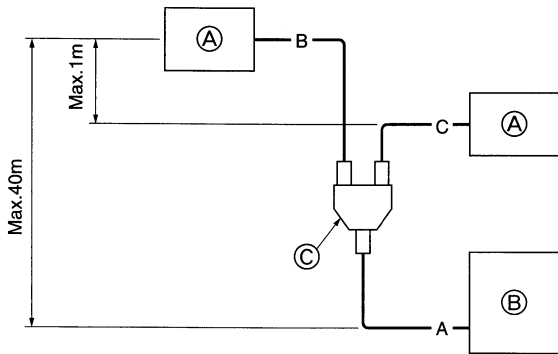
(mm)

Modelli	W	D	H	A	B	C
P3	900	330+20	855	500	200	370
P4	900	330+20	1260	500	200	370
P5, 6	1050	330+20	1260	600	225	370

**(F) 2. Emplacement pour l'installation**  
**(NL) 2. Plaats**

**(E) 2. Installation location**  
**(D) 2. Aufstellort**  
**(SD) 2. Placering**  
**(I) 2. Luogo in cui installare**

2



**2.3. Tuyau de réfrigérant**

Appareil extérieur	Longueur totale de tuyauterie admissible A+B+C	A + B ou A + C	Longueur de tuyauterie sans réfrigérant A + B + C	IB - CI	Nombre de coudes
P6	50 m ou moins		30 m ou moins	8 m ou moins	15 ou moins

Appareil extérieur	Longueur de tuyauterie admissible	A + B + C		
		Volume d'ajout de réfrigérant (kg)		
P6	50 m ou moins	31 à 40 m ou moins	41 à 50 m ou moins	51 m ou plus

Appareil extérieur	Tube de liquide	Tube de gaz	Appareil intérieur	Tube de liquide	Tube de gaz
P6	ø9,52	ø19,05	P3	ø9,52	ø15,88

Ⓐ Appareil intérieur Ⓑ Appareil extérieur Ⓒ Boîtier de connexion

Modèles	Ⓓ Longueur du tuyau (un sens)	Ⓔ Différence de hauteur	Ⓕ Nombre de coudes (un sens)
P3,4,5,6	max. 50 m	max. 50 m	max. 15

**2.3. Koelpijpen**

Buitenapparaat	Totaal toelaatbare pijplengte A+B+C	A + B of A + C	Ongevulde pijplengte A + B + C	IB - CI	Aantal bochten
P6	50 m of minder		30 m of minder	8 m of minder	15 of minder

Buitenapparaat	Toelaatbare pijplengte	A + B + C		
		Extra toe te voegen koelvloeistof (kg)		
P6	50 m of minder	31 tot 40 m of minder	41 tot 50 m of minder	51 m of meer

Buitenapparaat	Vloeistofpijp	Gaspijp	Binnenapparaat	Vloeistofpijp	Gaspijp
P6	ø9,52	ø19,05	P3	ø9,52	ø15,88

Ⓐ Binnenapparaat Ⓑ Buitenapparaat Ⓒ Koppeling

Modellen	Ⓓ Pijplengte (één richting)	Ⓔ Hoogteverschil	Ⓕ Aantal bochten (één richting)
P3,4,5,6	max. 50 m	max. 50 m	max. 15

**2.3. Refrigerant pipe**

Outdoor unit	Total allowable tube length A + B + C	A + B or A + C	Chargeless tube length A + B + C	B - C	No. of bends
P6	50 m or less		30 m or less	8 m or less	15 or less

Outdoor unit	Allowable tube length	A + B + C		
		Refrigerant additional charge volume (kg)		
P6	50 m or less	31 to 40 m or less	41 to 50 m or less	51 m or more
		0.7 kg	1.4 kg	

Outdoor unit	Liquid tube	Gas tube	Indoor unit	Liquid tube	Gas tube
P6	ø9.52	ø19.05	P3	ø9.52	ø15.88

Ⓐ Indoor unit Ⓑ Outdoor unit Ⓒ Joint

Models	Ⓓ Pipe length (one way)	Ⓔ Height difference	Ⓕ Number of bends (one way)
P3,4,5,6	max. 50 m	max. 50 m	max. of 15

**2.3. Rohrleitung für Kältemittel**

Außenanlage	Gesamt zulässige Leitungslänge A + B + C	A + B oder A + C	Ungefüllte Leitungslänge A + B + C	B - C	Anzahl der Biegungen
P6	50 m oder weniger		30 m oder weniger	8 m oder weniger	15 oder weniger

Außenanlage	Zulässige Leitungslänge	A + B + C		
		Zusätzliches Kältemittel-Füllvolumen (kg)		
P6	50 m oder weniger	31 bis 40 m oder weniger	41 bis 50 m oder weniger	51 m oder weniger
		0,7 kg	1,4 kg	

Außenanlage	Flüssigkeitsleitung	Gasleitung	Innenanlage	Flüssigkeitsleitung	Gasleitung
P6	ø9,52	ø19,05	P3	ø9,52	ø15,88

Ⓐ Innenanlage Ⓑ Außenanlage Ⓒ Gemeinsam

Modelle	Ⓓ Rohrlänge (eine Richtung)	Ⓔ Höhenunterschied	Ⓕ Anzahl der Krümmen (eine Richtung)
P3,4,5,6	max. 50 m	max. 50 m	max. 15

**2.3. Kylmedelsrör**

Utomhusenhet	Totalt tillåten rörlängd A + B + C	A + B eller A + C	Laddningsfri rörlängd A + B + C	B - C	Antal krökar
P6	Max. 50 m		Max. 30 m	Max. 8 m	Max. 15

Utomhusenhet	Tillåten rörlängd	A + B + C		
		Mängd för påfyllning av extra kylmedel (kg)		
P6	Max. 50 m	Max. 31 - 40 m	Max. 41 - 50 m	Min. 51 m
		0,7 kg	1,4 kg	

Utomhusenhet	Vätskeslang	Gasslang	Inomhusenhet	Vätskeslang	Gasslang
P6	ø9,52	ø19,05	P3	ø9,52	ø15,88

Ⓐ Inomhusenhet Ⓑ Utomhusenhet Ⓒ Förgrening

Modeller	Ⓓ Rörlängd (en riktning)	Ⓔ Höjdskillnad	Ⓕ Antal krökar (en riktning)
P3,4,5,6	max. 50 m	max. 50 m	max. 15

**2.3. Tubazione del refrigerante**

Unità esterna	Lunghezza tubazioni totale permessa A + B + C	A + B o A + C	Lunghezza tubazioni senza carico A + B + C	B - C	Numero di curve
P6	50 m o meno		30 m o meno	8 m o meno	15 o meno

Unità esterna	Lunghezza tubazioni permessa	A + B + C		
		Volume carica refrigerante aggiuntiva (kg)		
P6	50 m o meno	Da 31 a 40 m o meno	Da 41 a 50 m o meno	51 m o più
		0,7 kg	1,4 kg	

Unità esterna	Tubazione per liquido	Tubazione per gas	Unità interna	Tubazione per liquido	Tubazione per gas
P6	ø9,52	ø19,05	P3	ø9,52	ø15,88

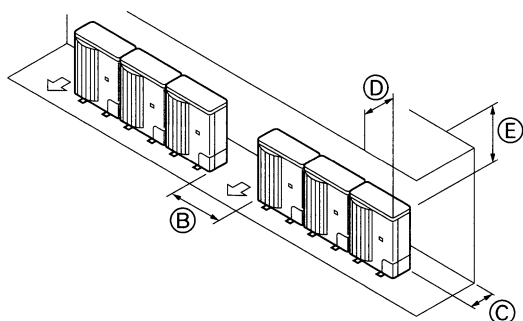
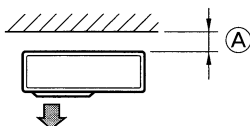
Ⓐ Unità interna Ⓑ Unità esterna Ⓒ Giunto

Modelli	Ⓓ Lunghezza della tubazione (una direzione)	Ⓔ Dislivello	Ⓕ Numero di pieghe (una direzione)
P3,4,5,6	max. 50 m	max. 50 m	max. 15



- (F) 2. Emplacement pour l'installation
- (NL) 2. Plaats

- (E) 2. Installation location
- (D) 2. Aufstellort
- (SD) 2. Placering
- (I) 2. Luogo in cui installare



#### 2.4. Ventilation et espace de service

##### Lors de l'installation d'un seul appareil extérieur

- (A) Min. 100 (150) mm

##### Lors de l'installation de plusieurs appareils extérieurs

- (B) Min. 1000 (1500) mm
- (C) Min. 300 (500) mm
- (D) Min. 300 mm
- (E) Min. 1000 (1500) mm

\* Les dimensions entre parenthèses ( ) concernent les modèles PU(H)-P4, P5 et P6.

Lors de l'installation de l'appareil sur un toit ou à d'autres endroits non protégés du vent, diriger la sortie d'air de l'appareil vers le côté qui n'est pas directement opposé aux vents forts.

- Placer l'appareil de telle sorte que la sortie d'air souffle dans la direction perpendiculaire à celle des vents saisonniers, si celle-ci est connue.

#### 2.4. Ventilatie en bereikbaarheid

##### Installatie van één buitenapparaat

- (A) Min. 100 (150) mm

##### Installatie van meerdere buitenapparaten

- (B) Min. 1000 (1500) mm
- (C) Min. 300 (500) mm
- (D) Min. 300 mm
- (E) Min. 1000 (1500) mm

\* De afmetingen tussen ( ) gelden voor de modellen PU(H)-P4, P5 en P6.

Als het apparaat wordt geïnstalleerd op het dak of op een andere plaats waar de wind vrij spel heeft, moet de luchtuitlaat van het apparaat zo worden geplaatst dat hij niet rechtstreeks aan krachtige windstoten blootstaat.

- Plaats het apparaat zodanig dat de luchtuitlaat loodrecht uitkomt op de windrichting die gedurende het seizoen het meest voorkomt, indien deze windrichting bekend is.

#### 2.4. Ventilation and service space

##### When installing a single outdoor unit

- (A) Min. 100 (150) mm

##### When installing many outdoor units

- (B) Min. 1000 (1500) mm
- (C) Min. 300 (500) mm
- (D) Min. 300 mm
- (E) Min. 1000 (1500) mm

\* The dimensions in ( ) are for PU(H)-P4, P5, P6 models.

When installing the unit on a rooftop or other location unprotected from the wind, situate the unit's air outlet so that it is not directly exposed to strong winds.

- Position the unit so that the air outlet blows perpendicularly to the seasonal wind direction, if possible.

#### 2.4. Freiraum für Belüftung und Bedienung

##### Beim Installieren einer einzelnen Außenanlage

- (A) Min. 100 (150) mm

##### Beim Anbringen zahlreicher Außenanlagen

- (B) Min. 1000 (1500) mm
- (C) Min. 300 (500) mm
- (D) Min. 300 mm
- (E) Min. 1000 (1500) mm

\* Die Abmessungen in ( ) beziehen sich auf die Modelle PU(H)-P4, P5, P6.

Bei Anbringung der Anlage auf der Dachoberseite oder an anderen, nicht vor Wind geschützten Stellen, die Luftaustrittsöffnung der Anlage so ausrichten, daß sie nicht unmittelbar starkem Wind ausgesetzt ist.

- Bringen Sie die Anlage so an, daß die Abluft aus der Luftaustrittsöffnung im rechten Winkel zur jahreszeitlichen Windrichtung, soweit diese bekannt ist, geführt wird.

#### 2.4. Ventilation och utrymme för underhåll

##### När en enda utomhusenhet installeras

- (A) Min. 100 (150) mm

##### När flera utomhusenheter installeras

- (B) Min. 1000 (1500) mm
- (C) Min. 300 (500) mm
- (D) Min. 300 mm
- (E) Min. 1000 (1500) mm

\* Dimensionerna inom parentesstecknen ( ) gäller för modellerna PU(H)-P4, P5, P6.

När enheten installeras på tak eller andra platser som ej är skyddade från vinden bör enhetens luftutlopp placeras så att det ej direkt utsätts för starka vindar.

- Positionera enheten så att luftutloppet ligger lodrätt i förhållande till vindriktningen på säsongsvindarna, om denna känns till.

#### 2.4. Ventilazione e spazio di servizio

##### Per l'installazione di una singola sezione esterna

- (A) Min. 100 (150) mm

##### Installazione di più sezioni esterne

- (B) Min. 1000 (1500) mm
- (C) Min. 300 (500) mm
- (D) Min. 300 mm
- (E) Min. 1000 (1500) mm

\* Le dimensioni in ( ) sono per i modelli PU(H)-P4, P5, P6.

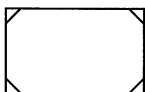
Per installare l'unità su un tetto od in altri luoghi non protetti dal vento, far sì che l'uscita dell'aria dell'unità non si espona ai venti forti.

- Disporre l'unità in modo che l'uscita della stessa possa scaricare l'aria perpendicolarmente alla direzione stagionale del vento, se questa è nota.

**F 3. Installation de l'appareil intérieur**

**NL 3. Het binnenapparaat installeren**

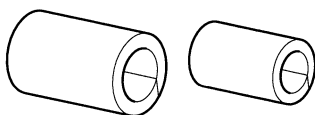
①



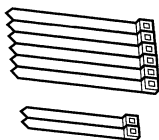
②



③



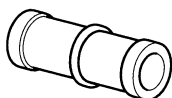
④



⑤



⑥



⑦



**3.1. Vérifier les accessoires qui accompagnent l'appareil intérieur**

L'appareil intérieur doit être livré avec les accessoires suivants:

	Nom de l'accessoire	Qté
①	Schéma d'installation	1
②	Rondelles (avec isolation)	4
	Rondelles (sans isolation)	4
③	Cache-tuyaux (pour le raccord des tuyaux de réfrigérant) petit diamètre	1
	grand diamètre	1
④	Courroie (grands)	6
	Courroie (petits)	2
⑤	Vis avec rondelle (M5 × 25) pour monter la grille	4
⑥	Prise d'écoulement	1
⑦	Isolation	1

**3.1. Controleer de accessoires voor het binnenapparaat**

De volgende accessoires horen bij het binnenapparaat te zijn meegeleverd.

	Nome dell'accessorio	Q.ta
①	Mal voor installatie	1
②	Sluistring (met isolatie)	4
	Sluistring (zonder isolatie)	4
③	Pijisolatie (voor koppeling van koelleiding) kleine diameter	1
	grote diameter	1
④	Band (breed)	6
	Band (smal)	2
⑤	Schroef met ring (M5 × 25) voor montage van de grill	4
⑥	Aftapbus	1
⑦	Isolatie	1

**E 3. Installing the indoor unit**

**D 3. Anbringung der Innenanlage**

**SD 3. Installering av inomhusenheten**

**I 3. Installazione della sezione interna**

**3.1. Check the indoor unit accessories**

The indoor unit should be supplied with the following accessories.

	Accessory name	Q'ty
①	Installation template	1
②	Washers (with insulation)	4
	Washers (without insulation)	4
③	Pipe cover (for refrigerant piping joint) small diameter	1
	large diameter	1
④	Band (large)	6
	Band (small)	2
⑤	Screw with washer (M5 × 25) for mounting grille	4
⑥	Drain socket	1
⑦	Insulation	1

**3.1. Zubehörteile der Innenanlage prüfen**

Zum Lieferumfang der Innenanlage gehört folgendes Sonderzubehör.

	Bezeichnung des Zubehörteile	Anzahl
①	Montageschablone	1
②	Unterlegscheibe (mit Isolierung)	4
	Unterlegscheibe (ohne Isolierung)	4
③	Rohrabdeckung (für Verbindung der Kältemittelrohrleitung) kleiner Durchmesser	1
	großer Durchmesser	1
④	Band (groß)	6
	Band (klein)	2
⑤	Schraube mit Unterlegscheibe (M5 × 25) für Gitteranbringung	4
⑥	Ablaßmuffe	1
⑦	Isolierung	1

**3.1. Kontrollera tillbehören för inomhusenheten**

Inomhusenheten bör levereras med följande tillbehör.

	Tillbehörets namn	Antal
①	Installationsmall	1
②	Mellanlägg (med isolering)	4
	Mellanlägg (utan isolering)	4
③	Rörskydd (för kylmedelsröret anslutning) Liten diameter	1
	Stor diameter	1
④	Band (stora)	6
	Band (små)	2
⑤	Skruv med mellanlägg (M5 × 25) för montering av grill	4
⑥	Dräneringsmuff	1
⑦	Isolering	1

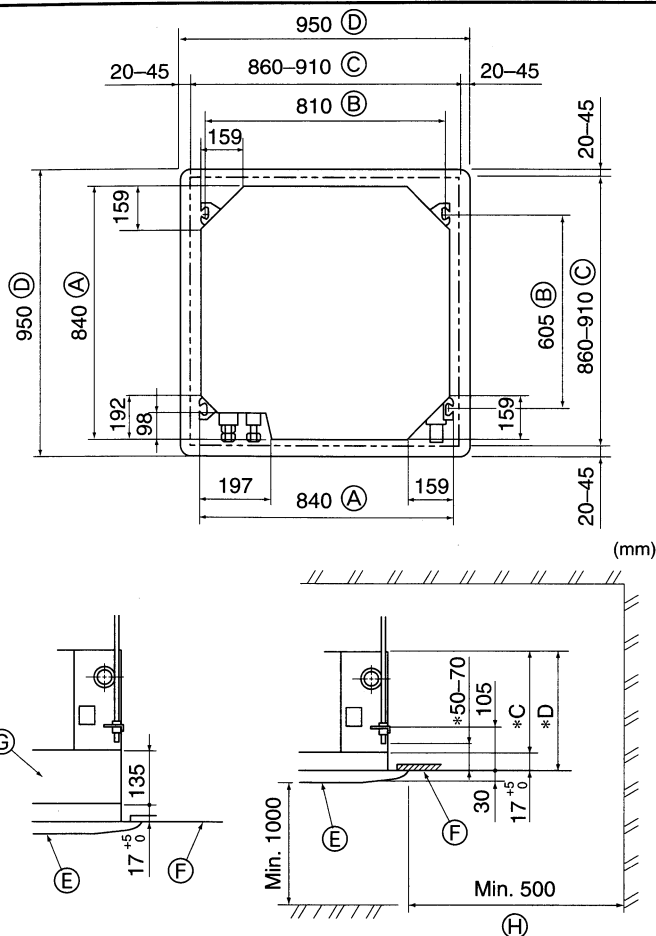
**3.1. Controllare gli accessori dell'unità interna**

L'unità interna dovrebbe essere in dotazione i seguenti accessori.

	Nome dell'accessorio	Q.tà
①	Modello d'installazione	1
②	Rondella (con materiale isolante)	4
	Rondella (senza materiale isolante)	4
③	Protezione per tubi (per giunto tubi del refrigerante) piccolo diametro	1
	grande diametro	1
④	Nastro (grande)	6
	Nastro (piccolo)	2
⑤	Vite con rondella (M5 × 25) per montaggio griglia	4
⑥	Manicotto di drenaggio	1
⑦	Isolamento	1

- (F) 3. Installation de l'appareil intérieur  
(NL) 3. Het binnenapparaat installeren

- (E) 3. Installing the indoor unit  
(D) 3. Anbringung der Innenanlage  
(SD) 3. Installering av inomhusenheten  
(I) 3. Installazione della sezione interna



### 3.2. Ouvertures dans le plafond et emplacement des boulons de suspension

• Utiliser le schéma d'installation (dans le haut du colis) et le gabarit (fourni comme accessoire avec la grille) pour créer une ouverture dans le plafond de sorte à pouvoir installer l'appareil principal comme illustré sur le schéma. (Les méthodes d'utilisation du schéma et du gabarit sont indiquées également.)

- \* Avant toute utilisation, vérifiez les dimensions du schéma et du gabarit car celles-ci peuvent changer en fonction de la température et de l'humidité.
- \* Les dimensions de l'ouverture dans le plafond peuvent être définies au sein de la plage indiquée dans le diagramme suivant; centrer l'appareil principal par rapport à l'ouverture dans le plafond, en veillant à la symétrie de chaque côté par rapport à l'orifice.

### 3.2. Plafondopeningen en posities voor installatie van de ophangbouten

• Gebruik de installatiemaal (bovenzijde van de verpakking) en het meetplaatje (bijgeleverd als accessoire bij de grill) en maak een opening in het plafond zodat het hoofdaparaat geïnstalleerd kan worden zoals in de afbeelding getoond. (Het gebruik van de mal en het meetplaatje worden getoond.)

- \* Controleer voordat u de installatiemaal en het maatpapier gebruikt, de afmetingen ervan omdat door fluctuaties in temperatuur en luchtvochtigheid deze veranderen kunnen zijn.
- \* De afmetingen van de plafondopening kunnen aangepast worden binnen de begrenzingen zoals in onderstaande tekening zijn aangegeven; u moet dus het apparaat tegen de plafondopening centreren, waarbij u ervoor moet zorgen dat de respectievelijke tegengestelde zijden aan alle kanten van de opening hetzelfde is.

### 3.2. Ceiling openings and suspension bolt installation locations

• Using the installation template (top of the package) and the gauge (supplied as an accessory with the grille), make an opening in the ceiling so that the main unit can be installed as shown in the diagram. (The method for using the template and the gauge are shown.)

- \* Before using, check the dimensions of template and gauge, because they change due to fluctuations of temperature and humidity.
- \* The dimensions of ceiling opening can be regulated within the range shown in following diagram; so center the main unit against the opening of ceiling, ensuring that the respective opposite sides on all sides of the clearance between them becomes identical.

### 3.2. Lage der Öffnungen in der Decke und der Befestigungsschrauben für die Aufhängung

• Mit der Installationschablone (Oberseite der Packung) und dem Meßgerät (als Zubehör mit dem Gitter geliefert) eine Öffnung in der Decke anbringen, damit die Hauptanlage, wie in der Abbildung dargestellt, installiert werden kann. (Das Verfahren zur Verwendung der Schablone und des Meßgerätes wird dargestellt.)

- \* Vor Benutzung der Schablone und der Meßvorrichtung deren Abmessungen überprüfen, weil sie sich aufgrund von Veränderungen der Temperatur und der Luftfeuchtigkeit ändern können.
- \* Die Abmessungen der Öffnungen in der Decke können im, in der nachstehenden Darstellung gezeigten, Umfang angepaßt werden. Daher die Hauptanlage zur Mitte der Deckenöffnungen hin anpassen und vergewissern, daß die jeweils gegenüberliegenden Seiten überall die gleichen Abstände aufweisen.

### 3.2. Taköppning och installationsplatser för upphängningsbultar

• Använd installationsmallen (förpackningens ovansida) och måttet (medföljer grillen som tillbehör) och gör en öppning i taket så att huvudenheten kan installeras så som diagrammet visar. (Metoden för användning av mallen och måttet visas.)

- \* Innan enheten används bör man kontrollera dimensionerna på mallen och måttet eftersom de kan variera beroende på temperaturen och fuktigheten.
- \* Taköppningens dimensioner kan regleras inom områdena som visas i diagrammet, centrera huvudenheten vid taköppningen och se till att det fria utrymme kring alla sidor är lika.

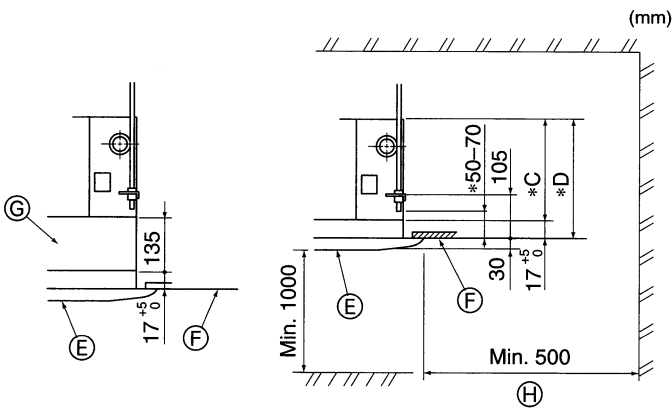
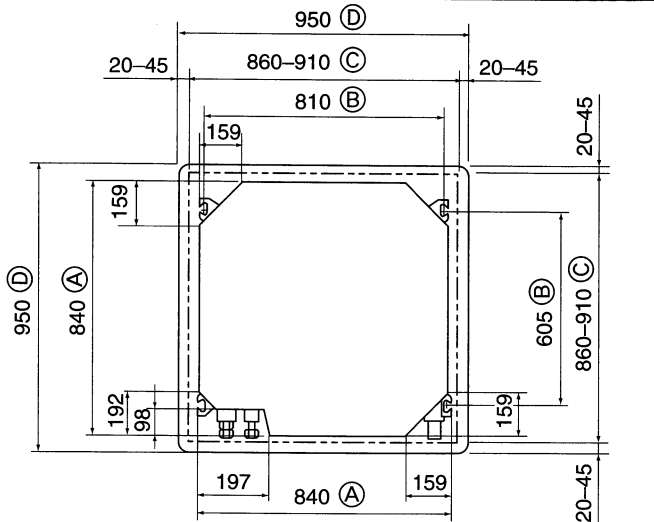
### 3.2. Posizione delle aperture a soffitto e dei bulloni di sospensione

• Servendosi del modello (parte superiore della confezione) e dell'indicatore (fornito come accessorio con la griglia) di installazione, installare l'unità principale in modo tale che l'apertura a soffitto si trovi nel punto indicato nel diagramma (seguire il metodo indicato per l'uso di sagoma e indicatore).

- \* Controllare attentamente le dimensioni del modello e dell'indicatore prima di usarli, in quanto questi componenti possono subire delle modifiche a seguito delle variazioni di temperatura e dell'umidità.
- \* Le dimensioni dell'apertura a soffitto possono essere regolate all'interno della fascia di valori indicata nel diagramma sottostante. Centrare quindi l'unità principale rispetto all'apertura a soffitto, assicurandosi che la distanza fra i bordi dell'unità e dell'apertura sia identica sui punti opposti di tutti i lati.

**(F) 3. Installation de l'appareil intérieur**  
**(NL) 3. Het binnenapparaat installeren**

**(E) 3. Installing the indoor unit**  
**(D) 3. Anbringung der Innenanlage**  
**(SD) 3. Installering av inomhusenheten**  
**(I) 3. Installazione della sezione interna**



- Utiliser des boulons de suspension M10 (3/8").  
 \* L'acquisition des boulons de suspension doit se faire localement.
- Installer l'appareil de manière sûre, en veillant à ce qu'il n'y ait pas de vide entre le panneau du plafond et la grille ni entre l'appareil principal et la grille.
- Ⓐ Partie extérieure de l'appareil principal
- Ⓑ Ecartement entre les boulons
- Ⓒ Ouverture dans le plafond
- Ⓓ Partie extérieure de la grille
- Ⓔ Grille
- Ⓕ Plafond
- Ⓖ Boîtier multifonctions (optionnel)
- Ⓗ Toute la périphérie
- \* Ne pas oublier que l'espace laissé entre le panneau de l'appareil côté plafond et le pan de plafond, etc. doit être de 10 à 15 mm.

(mm)		
Modèles	*C	*D
P3	241	258
P4, 5, 6	281	298

- Gebruik M10 (3/8") ophangbouten.  
 \* Ophangbouten moet u zelf kopen.
- Hang het apparaat goed stevig op, waarbij u ervoor moet zorgen dat er geen ruimte tussen de plafondplaat en het rooster zit, en tussen het apparaat en het rooster.
- Ⓐ Buitenkant van het apparaat
- Ⓑ Afstand bouten
- Ⓒ Plafondopening
- Ⓓ Buitenkant van rooster
- Ⓔ Rooster
- Ⓕ Plafond
- Ⓖ Multifunctionele behuizing (optioneel)
- Ⓗ Gehele omgeving
- \* Let op dat de ruimte tussen het plafondpaneel van het apparaat en de plafondbalk enz. 10 tot 15 mm moet zijn.

(mm)		
Modellen	*C	*D
P3	241	258
P4, 5, 6	281	298

- Use M10 (3/8") suspension bolts.  
 \* Suspension bolts are to be procured at the field.
- Install securely, ensuring that there is no clearance between the ceiling panel & grille, and between the main unit & grille.
- Ⓐ Outer side of main unit
- Ⓑ Bolt pitch
- Ⓒ Ceiling opening
- Ⓓ Outer side of Grille
- Ⓔ Grille
- Ⓕ Ceiling
- Ⓖ Multi function casement (option)
- Ⓗ Entire periphery
- \* Note that the space between ceiling panel of the unit and ceiling slab and etc must be 10 to 15 mm.

(mm)		
Models	*C	*D
P3	241	258
P4, 5, 6	281	298

- Zur Aufhängung Stehbolzen M10 (3/8") verwenden.  
 \* Aufhängungsstehbolzen sind vor Ort zu beschaffen.
- Sicher anbringen und vergewissern, daß zwischen Deckenplatte und Gitter sowie zwischen Hauptanlage und Gitter keine Freiräume vorhanden sind.
- Ⓐ Außenseite der Hauptanlage
- Ⓑ Abstand zwischen
- Ⓒ Deckenöffnung
- Ⓓ Außenseite des Gitters
- Ⓔ Gitter
- Ⓕ Decke
- Ⓖ Multifunktionaler Flügelrahmen (optional)
- Ⓗ Gesamte Außenseite
- \* Beachten, daß der Abstand zwischen Deckenplatte der Anlage und Deckenunterseite etc 10 bis 15 mm betragen muß.

(mm)		
Modelle	*C	*D
P3	241	258
P4, 5, 6	281	298

- Använd M10 (3/8-tum) upphängningsbultar  
 \* Upphängningsbultarna inköps lokalt.
- Installera enheten ordentligt, se till att det inte finns något fritt utrymme mellan takpanelen och grillen, samt mellan huvudenheten och grillen.
- Ⓐ Huvudenhetens yttre sida
- Ⓑ Bulltutning
- Ⓒ Taköppning
- Ⓓ Grillens yttre sida
- Ⓔ Grill
- Ⓕ Tak
- Ⓖ Flerfunktionshölje (tillval)
- Ⓗ Hela omkretsen
- \* Observera att utrymmet mellan enhetens takpanel och taket måste vara 10 till 15 mm.

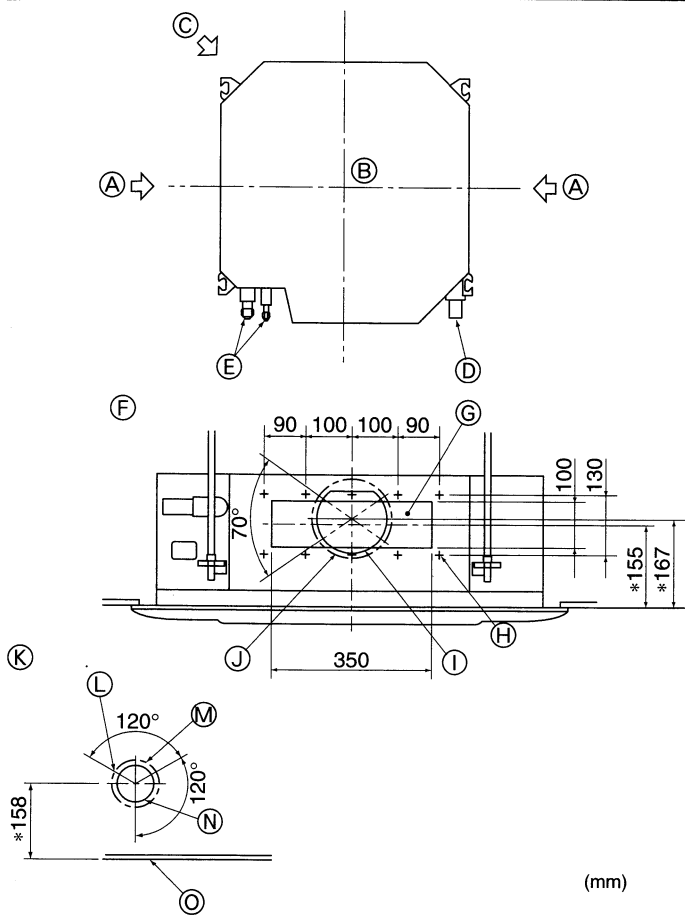
(mm)		
Modeller	*C	*D
P3	241	258
P4, 5, 6	281	298

- Usare i bulloni di sospensione M10 (3/8").  
 \* I bulloni di sospensione devono essere acquistati localmente.
- Installare saldamente l'unità, assicurandosi di non lasciare alcun gioco fra il pannello del soffitto e la griglia, nonché fra l'unità principale e la griglia.
- Ⓐ Lato esterno dell'unità principale
- Ⓑ Passo del bullone
- Ⓒ Apertura a soffitto
- Ⓓ Lato esterno della griglia
- Ⓔ Griglia
- Ⓕ Soffitto
- Ⓖ Cassetta multifunzionale (opzionale)
- Ⓗ Intero bordo esterno
- \* Notare che lo spazio fra il pannello del soffitto dell'unità e la soletta del soffitto deve essere compreso fra 10 e 15 mm.

(mm)		
Modelli	*C	*D
P3	241	258
P4, 5, 6	281	298

- (F) 3. Installation de l'appareil intérieur  
 (NL) 3. Het binnenapparaat installeren

- (E) 3. Installing the indoor unit  
 (D) 3. Anbringung der Innenanlage  
 (SD) 3. Installerung av inomhusenheten  
 (I) 3. Installazione della sezione interna



### 3.3. Orifice pour le tuyau d'embranchement et orifice pour l'arrivée d'air frais

Au moment de l'installation, utiliser les orifices de conduits (prédécoupés) situés aux emplacements indiqués sur le schéma suivant, selon les besoins du moment.

- Il est également possible de créer un orifice d'arrivée d'air frais pour le boîtier multifonctions en option.

**Remarque :**

La figure marquée d'un astérisque \* sur le schéma représente les dimensions de l'appareil principal sans tenir compte des dimensions du boîtier multifonctions disponible en option.

Lors de l'installation de ce boîtier multifonctions, ajouter 135 mm aux dimensions reprises sur la figure.

Lors de l'installation des tuyaux d'embranchement, veiller à toujours les isoler correctement sinon de la condensation risque de se former et des gouttes pourraient tomber.

### 3.3. Oproeningen voor pijpafkapping en luchtinlaat

Maak bij de installatie gebruik van de openingen (uitgesneden) voor de leidingen op de plaatsen die in de afbeelding worden getoond.

- Een luchtinlaat voor de optionele multifunctionele behuizing kan ook worden gemaakt.

**Opmerking:**

De getallen in de afbeelding met een \* ernaast zijn de afmetingen van het hoofdapparaat zonder de optionele multifunctionele behuizing.

Als u de multifunctionele behuizing installeert, dient u 135 mm toe te voegen aan de afgebeelde afmetingen.

Als u de pijpafkappingen monteert, zorg dan voor een goede isolatie. Als er te weinig wordt geïsoleerd, kan er vochtcondensatie optreden.

### 3.3. Branch duct hole and fresh air intake hole

At the time of installation, use the duct holes (cut out) located at the positions shown in following diagram, as and when required.

- A fresh air intake hole for the optional multi function casement can also be made.

**Note:**

The figure marked with \* in the drawing represent the dimensions of the main unit excluding those of the optional multi function casement.

When installing the optional multi function casement, add 135 mm to the dimensions marked on the figure.

When installing the branch ducts, be sure to insulate adequately. Otherwise condensation and dripping may occur.

### 3.3. Öffnung für Strömungskanalabzweigung und Öffnung für Frischluftansaugung

Bei der Installation die Strömungskanalöffnungen (zum Ausschneiden), die sich an den in der nachstehenden Abbildung dargestellten Positionen befinden, bei Bedarf verwenden.

- Eine Öffnung für die Frischluftansaugung kann auch für den als Sonderzubehör erhältlichen multifunktionalen Flügelrahmen angebracht werden.

**Hinweis:**

Die in der Zeichnung mit \* Sternchen gekennzeichnete Zahl steht für die Maße der Hauptanlage mit Ausnahme der Abmessungen des als Sonderzubehör erhältlichen multifunktionalen Flügelrahmens.

Bei der Installation des als Sonderzubehör erhältlichen multifunktionalen Flügelrahmens zu den in der Abbildung gekennzeichneten Maßen 135 mm zugeben.

Bei der Installation der Strömungskanalabzweigungen dafür sorgen, daß diese angemessen isoliert werden, da sich sonst Kondenswasser bilden und herab tropfen kann.

### 3.3. Hål för grenkanal och för friskluftintag

Vid installationen ska grenkanalernas hål (urklippta) som finns på de platser som visas på bilden användas.

- Ett hål för friskluftintag för den extra multifunktionella karmen kan också göras.

**Obs:**

Figuren som är märket med \* i bilden representerar dimensionerna på huvudenheten utom dessa med den extra multifunktionella karmen.

Lägg till 135 mm till måtten i bilden vid installation av den extra multifunktionella karmen.

Vid installation av grenkanaler ska de isoleras på lämpligt sätt. I annat fall kan kondensering och dropp uppstå.

### 3.3. Foro del condotto di diramazione e foro dell'ingresso dell'aria fresca

Al momento dell'installazione, usare i fori dei condotti (predisposti) situati nelle posizioni indicate nello schema sottostante, se e quando richiesto.

- È possibile inoltre predisporre un alloggiamento multifunzionale opzionale per il foro dell'ingresso dell'aria fresca.

**Nota:**

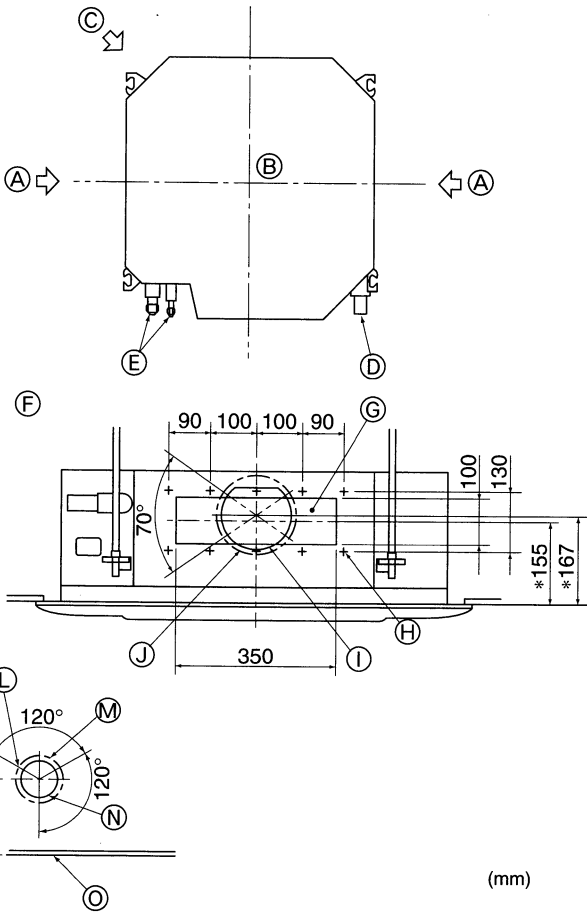
Il valore marcato con \* nel diagramma rappresenta le dimensioni dell'unità principale, con l'esclusione dell'alloggiamento multifunzionale opzionale.

Per l'installazione di detto alloggiamento, prevedere l'aggiunta di 135 mm alle dimensioni indicate nella figura.

Per l'installazione del condotto di diramazione, prevedere un adeguato isolamento. In caso contrario, potrebbe esservi la formazione di condensa e la caduta di gocce.

**(F) 3. Installation de l'appareil intérieur**  
**(NL) 3. Het binnenapparaat installeren**

**(E) 3. Installing the indoor unit**  
**(D) 3. Anbringung der Innenanlage**  
**(SD) 3. Installering av inomhusenheten**  
**(I) 3. Installazione della sezione interna**



- (A) Orifice du tuyau d'embranchement
- (B) Appareil intérieur
- (C) Orifice d'arrivée d'air frais
- (D) Tuyau d'écoulement
- (E) Tuyau de réfrigérant
- (F) Diagramme de l'orifice du tuyau d'embranchement (vu du côté opposé)
- (G) Orifice prédécoupé
- (H) Orifice perforé 14-ø2,8
- (I) Orifice prédécoupé de ø150
- (J) Ecartement de l'orifice perforé ø175
- (K) Diagramme de l'orifice d'arrivée d'air frais
- (L) Orifice perforé 3-ø2,8
- (M) Ecartement de l'orifice perforé ø125
- (N) Orifice prédécoupé ø100
- (O) Plafond

- (A) Branch duct hole
- (B) Indoor unit
- (C) Fresh air intake hole
- (D) Drain pipe
- (E) Refrigerant pipe
- (F) Branch duct hole diagram (view from either side)
- (G) Cut out hole
- (H) 14-ø2,8 burring hole
- (I) ø150 cut out hole
- (J) ø175 burring hole pitch
- (K) Fresh air intake hole diagram
- (L) 3-ø2,8 burring hole
- (M) ø125 burring hole pitch
- (N) ø100 cut out hole
- (O) Ceiling

- (A) Öffnung für die Strömungskanalabzweigung
- (B) Innenanlage
- (C) Öffnung für Frischluftansaugung
- (D) Abflußrohr
- (E) Kältemittelrohr
- (F) Abbildung der Öffnung der Strömungskanalabzweigung (Ansicht von einer der beiden Seiten)
- (G) Öffnung zum Ausschneiden
- (H) Durchziehhöpfung 14-ø2,8
- (I) Öffnung zum Ausschneiden ø150
- (J) Abstand der Durchziehhöpfung ø175
- (K) Abbildung der Öffnung für die Frischluftansaugung
- (L) Durchziehhöpfung 3-ø2,8
- (M) Abstand der Durchziehhöpfung ø125
- (N) Öffnung zum Ausschneiden ø100
- (O) Decke

- (A) Grenkanal
- (B) Inomhusenhet
- (C) Friskluftintag
- (D) Dräneringsrör
- (E) Kylrör
- (F) Bild på grenkanal (från annan sida)
- (G) Hål
- (H) 14-ø2,8 hål
- (I) ø150 hål
- (J) ø175 håldelning
- (K) Bild på friskluftintag
- (L) 3-ø2,8 hål
- (M) ø125 håldelning
- (N) ø100 hål
- (O) Tak

- (A) Foro del condotto di diramazione
- (B) Sezione interna
- (C) Foro dell'ingresso dell'aria fresca
- (D) Tubo di drenaggio
- (E) Tubo del refrigerante
- (F) Schema del foro del condotto di diramazione (veduta da entrambi i lati)
- (G) Foro predisposto
- (H) Foro sbavato 14 - ø2,8
- (I) Foro predisposto ø150
- (J) Passo del foro sbavato ø175
- (K) Schema del foro dell'ingresso dell'aria fresca
- (L) Foro sbavato 3 - ø2,8
- (M) Passo del foro sbavato ø125
- (N) Foro predisposto ø100
- (O) Soffitto

- (A) Opening voor pijpafkapping
- (B) Binnenapparaat
- (C) Luchtinlaatopening
- (D) Afvoerleiding
- (E) Koelleiding
- (F) Afbeelding opening voor aftakingspijp (van beide zijden gezien)
- (G) Uitgesneden opening
- (H) Braamgat 14 - ø2,8
- (I) Uitgesneden opening ø150
- (J) Afmeting braamgat ø175
- (K) Afbeelding opening voor luchtinlaat
- (L) Braamgat 3 - ø2,8
- (M) Afmeting braamgat ø125
- (N) Uitgesneden opening ø100
- (O) Plafond

**(F) 3. Installation de l'appareil intérieur**

**(NL) 3. Het binnenapparaat installeren**

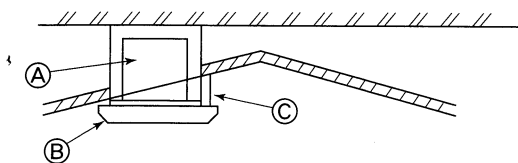
**(E) 3. Installing the indoor unit**

**(D) 3. Anbringung der Innenanlage**

**(SD) 3. Installering av inomhusenheten**

**(I) 3. Installazione della sezione interna**

3



**3.4. Structure de suspension (Construire une structure renforcée à l'endroit de suspension de l'appareil)**

• Les travaux à effectuer au plafond varient en fonction du type d'édifice. Il convient de consulter les constructeurs et les décorateurs du bâtiment pour plus de détails.

- (1) Etendue de la découpe dans le plafond: Le plafond doit être parfaitement à l'horizontale et ses fondations (encadrement: linteaux de bois ou supports de linteaux) doivent être renforcées afin d'éviter qu'il ne vibre.
- (2) Découper et déposer les fondations du plafond.
- (3) Renforcer les extrémités de la fondation du plafond à l'endroit de la découpe et ajouter une fondation de renfort pour assurer les extrémités des traverses du plafond.
- (4) Lors de l'installation de l'appareil sur un plafond incliné, installer une réglette de mise à niveau entre le plafond et la grille de telle sorte que l'appareil soit à l'horizontale.

- (A) Appareil
- (B) Grille
- (C) Réglette de mise à niveau

**3.4. Ophangconstructie (Zorg dat u een stevige constructie maakt daar waar u het apparaat ophangt)**

• Het werk aan het plafond hangt af van de constructie van het gebouw. U moet aannemers en binnenhuisarchitecten raadplegen voor details.

- (1) De omvang van verwijdering van het plafond: Het plafond moet volledig horizontaal gehouden worden en de constructie van het plafond (draagconstructie: houten latten en lattenhouders) moet verstevigd worden om het plafond te beschermen tegen trillingen.
- (2) Zaag de plafondconstructie door en verwijder het.
- (3) Verstevig de uiteinden van de plafondconstructie waar u het doorgezaagd hebt en maak een extra constructie om de uiteinden van de plafondplaten vast te zetten.
- (4) Als u het binnenapparaat aan een hellend plafond wilt ophangen, plaats dan een steun tussen het plafond en het rooster en stel deze zo af dat het apparaat horizontaal hangt.

- (A) Apparaat
- (B) Rooster
- (C) Steun

**3.4. Suspension structure (Give site of suspension strong structure)**

• The ceiling work differs according to the construction of the building. Building constructors and interior decorators should be consulted for details.

- (1) Extent of ceiling removal: The ceiling must be kept completely horizontal and the ceiling foundation (framework: wooden slats and slat holders) must be reinforced in order to protect the ceiling from vibration.
- (2) Cut and remove the ceiling foundation.
- (3) Reinforce the ends of the ceiling foundation where it has been cut and add ceiling foundation for securing the ends of the ceiling board.
- (4) When installing the indoor unit on a slanting ceiling, attach a pillar between the ceiling and the grille and set so that the unit is installed horizontally.

- (A) Unit
- (B) Grille
- (C) Pillar

**3.4. Bauliche Gestaltung der Aufhängung (Baustruktur der Aufhängung muß hoch belastbar sein)**

• Die Deckenkonstruktion ist von Haus zu Haus sehr unterschiedlich. Näheres ist bei Bauingenieuren und Innenarchitekten zu erfragen.

- (1) Umfang der Eingriffe in Deckenkonstruktionen: Der Deckenverlauf muß völlig horizontal bleiben, und die tragenden Elemente der Decke (Rahmentragwerk; Holzlatten und Lattenträger) müssen verstärkt werden, um die Decke vor Schwingungen zu schützen.
- (2) Deckenträger ausschneiden und herausnehmen.
- (3) An den Schnittstellen Deckenträger verstärken und zusätzliche Deckenträger zur Sicherung der Seiten der Deckenbalken anbringen.
- (4) Bei Montage der Innenanlage an einer schrägen Decke zwischen Decke und Gitter eine Stütze als Sicherheitssperre anbringen und so einstellen, daß die Anlage horizontal montiert wird.

- (A) Anlage
- (B) Gitter
- (C) Stütze

**3.4. Struktur för upphängning (förstärkning av upphängningsplatsen)**

• Takarbetet varierar beroende på byggnadens konstruktion. Byggfirman och dekoratörer bör rådfrågas om detaljer.

- (1) Omfattningen av takets avlägsnande: Taket måste vara helt horisontalt och takets konstruktion (fackverk: träspjälor och spjälhållare) måste förstärkas för att skydda taket mot vibrationerna.
- (2) Avlägsna takets grundkonstruktion.
- (3) Förstärk taket där det avlägsnats och lägg till material för att säkra takpappens ändar.
- (4) Om enheten installeras på ett vinklat tak bör man lägga ett mellanlägg mellan taket och grillen och placera enheten så att den installeras horisontalt.

- (A) Enhet
- (B) Grill
- (C) Mellanlägg

**3.4. Sospensione dell'unità su strutture diverse (Definizione delle caratteristiche delle varie strutture)**

• Le operazioni di sospensione dell'unità variano in funzione delle caratteristiche dell'edificio. È opportuno consultare gli impresari od i decoratori per ottenere le informazioni dettagliate sulla costruzione.

- (1) Cautela da adottare nell'esecuzione delle operazioni di sospensione al soffitto: Il soffitto deve rimanere completamente orizzontale e la sua base di appoggio (intelaiatura: assi di legno e supporti degli assi) deve essere rinforzata in modo da impedire allo stesso di vibrare.
- (2) Tagliare e rimuovere la base del soffitto.
- (3) Rinforzare le estremità della base del soffitto dove questo è stato tagliato, ed aggiungere un rinforzo per assicurare le estremità delle assi.
- (4) Per installare un'unità interna su un soffitto inclinato, attaccare un puntello fra il soffitto e la griglia, in modo che l'unità venga installata orizzontalmente.

- (A) Unità
- (B) Griglia
- (C) Puntello

**(F) 3. Installation de l'appareil intérieur**

**(NL) 3. Het binnenapparaat installeren**

**(E) 3. Installing the indoor unit**

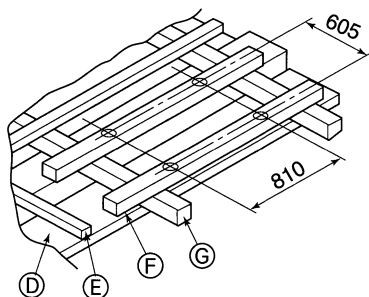
**(D) 3. Anbringung der Innenanlage**

**(SD) 3. Installering av inomhusenheten**

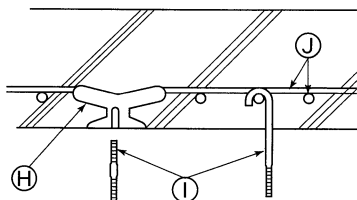
**(I) 3. Installazione della sezione interna**

①

(mm)



②



**① Structures en bois**

- Utiliser les tirants (pour les maisons de plain-pied) ou les poutres de l'étage (pour les maisons à étage) comme renforts.
- Les poutres en bois devant servir à soutenir les climatiseurs doivent être robustes et leurs côtés doivent avoir au moins 6 cm de long si les poutres sont séparées d'un intervalle de maximum 90 cm ou ils doivent avoir 9 cm de long si les poutres sont séparées par un intervalle allant jusqu'à 180 cm. Les boulons de suspension doivent avoir 10 mm de diamètre (3/8"). (Ces boulons ne sont pas livrés avec l'appareil.)

**② Structures en béton armé**

Fixer les boulons de suspension à l'aide de la méthode illustrée ou utiliser des chevilles en acier ou en bois, etc. pour installer les boulons de suspension.

- |  |                                    |
|--|------------------------------------|
| ⓓ Plafond  | Ⓜ Boulons de suspension M10 (3/8") |
| ⓔ Chevron  | (non fournis)                      |
| ⓕ Poutre   | Ⓨ Tige de renfort en acier         |
| ⓖ Poutre du toit   |                                    |
| ⓗ Utiliser des chevilles prévues pour 100 à 150 kg chacune (non fournis) |                                    |

**① Houten constructies**

- Gebruik bevestigingsbalken (voor laagbouw met alleen begane grond) of zwaardere verdiepingbalken (voor huizen met verdiepingen) als versteviging.
- Balken voor ophanging van airconditioners moeten stevig zijn en de balkdoorsnede moet tenminste 6 cm zijn als de h.o.h. afstand tussen de balken niet meer dan 90 cm is. De balkdoorsnede moet tenminste 9 cm als de h.o.h. afstand tussen de balken zoveel als 180 cm is. De lengte van de ophangbouten moet  $\varnothing 10$  (3/8") zijn. (De bouten moet u zelf kopen.)

**② Voor gewapend beton constructies**

Zet de ophangbouten op de afgebeelde wijze vast, of gebruik stalen of houten hangers, enz. Om de ophangbouten te installeren:

- |   |                           |
|---|---------------------------|
| ⓓ Plafond   | Ⓜ M10 ophangbouten (3/8") |
| ⓔ Plafondbalk   | (Deze moet u zelf kopen)  |
| ⓕ Balk  | Ⓨ Bewapeningsstaal        |
| ⓖ Dakbalk   |                           |
| ⓗ Gebruik schroefhuizen die 100 tot 150 kg kunnen dragen (Deze moet u zelf kopen) |                           |

**① Wooden structures**

- Use tie beams (single storied houses) or second floor beams (two story houses) as reinforcing members.
- Wooden beams for suspending air conditioners must be sturdy and their sides must be at least 6 cm long if the beams are separated by not more than 90 cm and their sides must be at least 9 cm long if the beams are separated by as much as 180 cm. The size of the suspension bolts should be  $\varnothing 10$  (3/8"). (The bolts do not come with the unit.)

**② Ferro-concrete structures**

Secure the suspension bolts using the method shown, or use steel or wooden hangers, etc. to install the suspension bolts.

- |  |   |
|--|---|
| ⓓ Ceiling  | Ⓜ Suspension bolts M10 (3/8") (procure locally) |
| ⓔ Rafter   | Ⓨ Steel reinforcing rod                         |
| ⓕ Beam   |   |
| ⓖ Roof beam  |   |
| ⓗ Use inserts rated at 100-150 kg each (procure locally) |   |

**① Holzbauten**

- Verbindungsbalken (eingeschossige Häuser) oder Trägerbalken (zweigeschossige Häuser) als Verstärkungsglieder einsetzen.
- Holzbalken zur Aufhängung der Klimaanlage müssen von fester Struktur sein und mindestens 6 cm Seitenlänge haben, wenn die Balken nicht mehr als 90 cm auseinanderliegen sowie 9 cm Seitenlänge aufweisen, wenn die Balken bis zu 180 cm auseinanderliegen. Die Aufhängungsstehbolzen müssen einen Durchmesser von 10 mm (3/8") aufweisen. (Die Stehbolzen werden nicht mit der Anlage geliefert.)

**② Stahlbetonbauweise**

Die Stehbolzen der Aufhängung wie gezeigt sichern oder Stahl- oder Holzauafhängungen etc. benutzen. Zur Montage der Aufhängungsstehbolzen verwenden.

- |   |                                    |
|---|------------------------------------|
| ⓓ Decke   | Ⓜ M10 (3/8") Aufhängungsstehbolzen |
| ⓔ Leersparren   | (vor Ort zu beschaffen)            |
| ⓕ Balken  | Ⓨ Stahlstäbe zur Armierung         |
| ⓖ Dachbalken  |                                    |
| ⓗ Einsätze mit Nennbelastung von jeweils 100-150 kg verwenden (vor Ort zu beschaffen) |                                    |

**① Träbyggnader**

- Använd tvärstag (envåningshus) eller golvbjälkar (tvåvåningshus) som förstärkning.
- Träbjälkar som används för att hänga upp luftkonditioneringsenheter måste vara starka och sidorna måste vara minst 6 cm långa om avståndet mellan bjälkarna inte är över 90 cm, sidorna måste vara minst 9 cm långa om bjälkarna är på upp till 180 cm avstånd från varandra. Upphångningsbultarnas storlek bör vara  $\varnothing 10$  (3/8 tum). Bultar medföljer ej enheten.

**② Järnbetongsbyggnader**

Säkra upphångningsbultarna med metoden ovan eller använd hållare av stål eller trä etc. För att installera upphångningsbultarna:

- |   |  |
|---|--|
| ⓓ Tak   | Ⓜ Upphångningsbultar M10 (3/8 tum) (inköps lokalt) |
| ⓔ Taksparre   |  |
| ⓕ Bjälke  | Ⓨ Armeringsstång av stål                           |
| ⓖ Takbjälke   |  |
| ⓗ Använd insatser uppskattade till 100-150 kg var (inköps lokalt) |  |

**① Per strutture di legno**

- Utilizzare come rinforzi dei tiranti (per le abitazioni ad un solo piano) o delle travi su due piani (per le abitazioni a due piani).
- Le travi di legno per sospendere l'unità devono essere solide e presentare una sezione trasversale di almeno 6 cm se sono disposte ad intervalli massimi di 90 cm, ed una sezione di almeno 9 cm se sono disposte ad intervalli massimi di 180 cm. La specifica dei bulloni di sospensione deve essere di  $\varnothing 10$  (3/8"). (I bulloni non sono forniti assieme all'unità.)

**② Strutture in cemento armato**

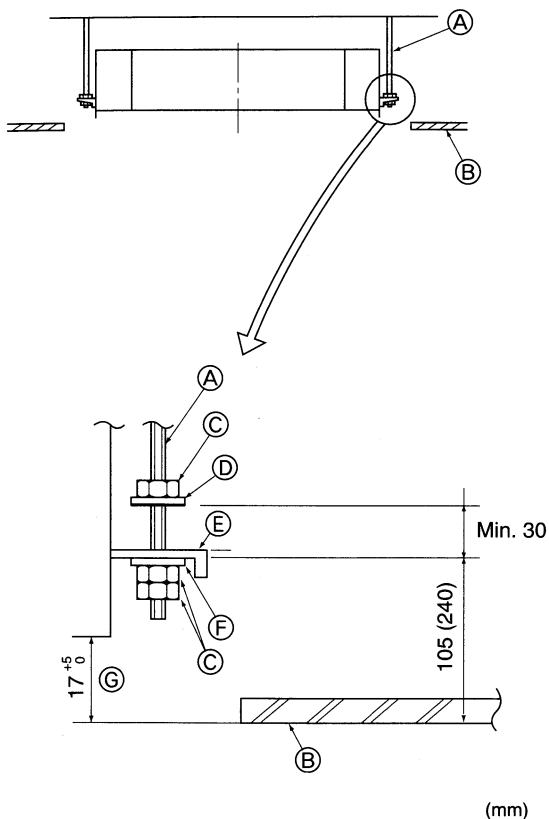
Fixare i bulloni di sospensione facendo ricorso ai metodi visti, oppure utilizzare staffe di acciaio o di legno. Per installare i bulloni di sospensione:

- |  |                                      |
|--|--------------------------------------|
| ⓓ Soffitto   | Ⓜ Bulloni di sospensione M10 (3/8")  |
| ⓔ Travicello   | (di fornitura locale)                |
| ⓕ Trave  | Ⓨ Tondi d'acciaio per cemento armato |
| ⓖ Trave del tetto  |                                      |
| ⓗ Utilizzare inserti in grado di sostenere un peso compreso fra 100 e 150 kg (di fornitura locale) |                                      |



### (F) 3. Installation de l'appareil intérieur

### (NL) 3. Het binnenapparaat installeren



### 3.5. Méthodes de suspension de l'appareil

Suspendre l'appareil principal comme indiqué sur le diagramme. Les chiffres fournis entre parenthèses représentent les dimensions nécessaires en cas d'installation d'un boîtier multifonctions en option.

- |                             |  |
|-----------------------------|--|
| (A) Boulon de suspension    | (E) Plaque de montage                          |
| (B) Plafond                 | (F) Rondelle (sans isolant)                    |
| (C) Ecrou                   | (G) Vérifier à l'aide du schéma d'installation |
| (D) Rondelle (avec isolant) |  |

1. Poser à l'avance les éléments sur les boulons de suspension dans l'ordre rondelles (avec isolant), rondelles (sans isolant) et écrous (double).
  - Placer la rondelle avec isolant de telle sorte que la partie isolante soit tournée vers le bas.
  - En cas d'utilisation de rondelles supérieures pour suspendre l'appareil principal, les rondelles inférieures (avec isolant) et les écrous (doubles) doivent être installés postérieurement.
2. Lever l'appareil à la hauteur adéquate des boulons de suspension pour introduire la plaque de montage entre les rondelles et la serrer convenablement.

### 3.5. Werkwijze om het apparaat op te hangen

Hang het apparaat op zoals op de tekening aangegeven. De waarden die tussen haakjes worden gegeven zijn de afmetingen bij installatie van een multifunctionele behuizing.

- |                               |   |
|-------------------------------|---|
| (A) Ophangbout                | (E) Ophangplaat                             |
| (B) Plafond                   | (F) Sluistring (zonder isolatie)            |
| (C) Moer                      | (G) Controle met behulp van het meetplaatje |
| (D) Sluistring (met isolatie) |   |

1. Zet van te voren de verschillende onderdelen op de ophangbouten in de hierna aangegeven volgorde: sluitringen (met isolatie), sluitringen (zonder isolatie) en de dubbele moeren.
  - Doe de sluitring met isolatie er zo op dat de kant met de isolatie naar beneden wijst.
  - In het geval dat u bovensluitingen gebruikt om het apparaat op te hangen, dan moeten de onderste sluitringen (met isolatie) en de dubbele moeren er later opgezet worden.
2. Hijs het apparaat op tot de juiste hoogte van de ophangbouten om de ophangplaat tussen de sluitringen te plaatsen en zet het dan stevig vast.

### (E) 3. Installing the indoor unit

### (D) 3. Anbringung der Innenanlage

### (SD) 3. Installering av inomhusenheten

### (I) 3. Installazione della sezione interna

### 3.5. Unit suspension procedures

Suspend the main unit as shown in the diagram.

Figures given in parentheses represent the dimensions in case of installing optional multi function casement.

- |                              |  |
|------------------------------|--|
| (A) Suspension bolt          | (E) Mounting plate                     |
| (B) Ceiling                  | (F) Washer (without insulation)        |
| (C) Nut                      | (G) Check using the Installation gauge |
| (D) Washer (with insulation) |  |

1. In advance, set the parts onto the suspension bolts in the order of the washers (with insulation), washers (without insulation) and nuts (double).
  - Fit the washer with cushion so that the insulation faces downward.
  - In case of using upper washers to suspend the main unit, the lower washers (with insulation) and nuts (double) are to be set later.
2. Lift the unit to the proper height of the suspension bolts to insert the mounting plate between washers and then fasten it securely.

### 3.5. Verfahren zur Aufhängung der Anlage

Hauptanlage, wie in der Darstellung gezeigt, aufhängen.

In Klammern angegebene Zahlen stellen Maße dar, die bei Installation des als Sonderzubehör erhältlichen Flügelrahmens gelten.

- |                                      |  |
|--------------------------------------|--|
| (A) Aufhängungsstehbolzen            | (E) Montageplatte                            |
| (B) Decke                            | (F) Unterlegscheibe (ohne Isolierung)        |
| (C) Mutter                           | (G) Mit dem Installationsmeßgerät überprüfen |
| (D) Unterlegscheibe (mit Isolierung) |  |

1. Teile auf dem Aufhängungsstehbolzen in der Reihenfolge Unterlegscheiben (mit Isolierung), Unterlegscheiben (ohne Isolierung) und Muttern (Doppel) aufsetzen.
  - Die Unterlegscheibe mit Polster anbringen, so daß die Isolierung nach unten zeigt.
  - Bei Verwendung von oberen Unterlegscheiben bei der Aufhängung der Hauptanlage müssen untere Unterlegscheiben (mit Isolierung) und Muttern (Doppel) später aufgesetzt werden.
2. Anlage auf die für die Aufhängungsstehbolzen richtige Höhe anheben, so daß die Montageplatte zwischen die Unterlegscheiben geschoben werden kann, und dann fest anziehen.

### 3.5. Procedur för upphängning av enheten

Häng upp huvudenheten så som visas i diagrammet.

Siffror inom parentes representerar måtten vid installation av tillvalet flerfunktionshölje.

- |                                |  |
|--------------------------------|--|
| (A) Upphångningsbult           | (E) Monteringsfäste                              |
| (B) Tak                        | (F) Mellanlägg (utan isolering)                  |
| (C) Mutter                     | (G) Kontrollera med hjälp av installationsmättet |
| (D) Mellanlägg (med isolering) |  |

1. Montera delarna på upphångningsbultarna i förväg i följande ordning: mellanlägg (med isolering), mellanlägg (utan isolering) och muttrar (dubbla).
  - Montera mellanlägget med dynan så att isoleringen är riktad nedåt.
  - Om övre mellanlägg används för att hänga upp huvudenheten skall de undre mellanläggen (med isolering) och muttrarna (dubbla) monteras senare.
2. Lyft upp enheten till rätt höjd för upphångningsbultarna och för in monteringsfästet mellan mellanläggen och säkra.

### 3.5. Procedure per sospendere l'unità

Sospendere l'unità principale come indicato nello schema.

Le cifre indicate in parentesi rappresentano le dimensioni nel caso si installi una cassetta multifunzionale opzionale.

- |                                       |   |
|---------------------------------------|---|
| (A) Bullone di sospensione            | (E) Piastra di montaggio                              |
| (B) Soffitto                          | (F) Rondella (senza materiale isolante)               |
| (C) Dado                              | (G) Controllare usando il modello per l'installazione |
| (D) Rondella (con materiale isolante) |   |

1. In primo luogo, disporre le varie parti sui bulloni di sospensione seguendo quest'ordine: rondelle (con materiale isolante), rondelle (senza materiale isolante) e dadi (doppi).
  - Inserire la rondella con il materiale isolante rivolto verso il basso.
  - Se vengono utilizzate delle rondelle superiori per sospendere l'unità, le rondelle inferiori (con il materiale isolante) ed i dadi (doppi) devono essere inseriti in un secondo tempo.
2. Sollevare l'unità a livello dei bulloni di sospensione in modo da poter inserire la piastra di montaggio fra le rondelle. Serrare quindi saldamente.

(F) 3. Installation de l'appareil intérieur

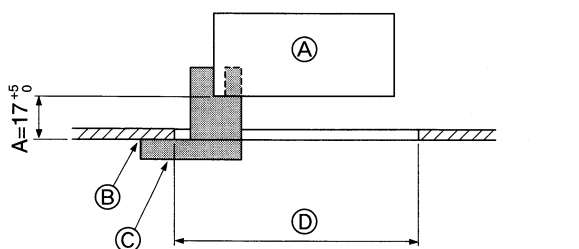
(NL) 3. Het binnenapparaat installeren

(E) 3. Installing the indoor unit

(D) 3. Anbringung der Innenanlage

(SD) 3. Installering av inomhusenheten

(I) 3. Installazione della sezione interna



3. Lorsque l'appareil principal ne peut pas être aligné contre l'orifice de montage au plafond, il est possible de le régler par une fente prévue sur la plaque de montage.

- S'assurer que le point A s'effectue dans une fourchette allant de 17 à 22 mm. Le non respect de cette marge pourrait être à l'origine de certains dégâts.

- Ⓐ Appareil principal
- Ⓑ Plafond
- Ⓒ Jauge
- Ⓓ Dimensions de l'ouverture dans le plafond

⚠ **Précaution:**

Utiliser la moitié supérieure du carton comme couvercle de protection pour empêcher les poussières ou les débris de pénétrer à l'intérieur de l'appareil avant la mise en place du couvercle de finition ou lors de l'application de matériaux de revêtement du plafond.

3. Als u het apparaat niet exact tegen het gat in het plafond kunt ophangen, dan kunt u het verschuiven door middel van een gleuf in de ophangplaat.

- Zorg dat stap A binnen het bereik 17 - 22 mm blijft. Als u niet binnen dit bereik blijft, kan dit leiden tot beschadiging.

- Ⓐ Apparaat
- Ⓑ Plafond
- Ⓒ Meetplaatje
- Ⓓ Afmetingen opening plafond

⚠ **Voorzichtig:**

Gebruik de bovenhelft van de doos als bescherming, zodat er geen stof en vuil in het apparaat terechtkomen, voordat u de decoratieve beschermkap heeft geïnstalleerd, of als u aan het plafond werkt.

3. When the main unit can not be aligned against the mounting hole on the ceiling, it is adjustable owing to a slot provided on the mounting plate.

- Make sure that step A is performed within 17-22 mm. Damage could result by failing to adhere to this range.

- Ⓐ Main unit
- Ⓑ Ceiling
- Ⓒ Gauge
- Ⓓ Ceiling opening dimensions

⚠ **Caution:**

Use the top half of the box as a protective cover to prevent dust or debris from getting inside the unit prior to installation of the decorative cover or when applying ceiling materials.

3. Wenn sich die Hauptanlage nicht an den Montagelöchern in der Decke ausrichten läßt, kann sie mit einem dafür vorgesehenen Schlitz in der Montageplatte angepaßt werden.

- Darauf achten, daß Schritt A innerhalb von 17-22 mm ausgeführt wird. Nichtbeachtung dieses Bereichs kann Schäden nach sich ziehen.

- Ⓐ Hauptanlage
- Ⓑ Decke
- Ⓒ Lehre
- Ⓓ Maße der Deckenöffnung

⚠ **Vorsicht:**

Vor Installation der Zierabdeckung oder bei Anbringung des Deckenmaterials die obere Hälfte des Kastens als Schutzabdeckung gegen das Eindringen von Staub oder Rückständen in das Innere der Anlage verwenden.

3. Om huvudenheten inte kan riktas in mot monteringshållet på taket, kan det justeras med en skära som finns på monteringsfästet.

- Se till att steg A utförs mellan 17-22 mm. Om man inte håller sig inom dessa mått kan skador uppstå.

- Ⓐ Huvudenhet
- Ⓑ Tak
- Ⓒ Mätare
- Ⓓ Mått för taköppning

⚠ **Försiktighet:**

Använd den övre halvan av lådan som skydd för att förhindra damm eller skräp från att komma in i enheten före installation av det dekorativa skyddet, eller vid applicering av takmaterial.

3. Se l'unità principale non può essere allineata contro il foro di montaggio sul soffitto, è possibile rimediare a questo inconveniente tramite un'apertura presente sulla piastra di montaggio.

- Per evitare danneggiamenti, accertarsi che per la procedura A sia rispettato l'intervallo di valori 17-22 mm.

- Ⓐ Unità principale
- Ⓑ Soffitto
- Ⓒ Calibro
- Ⓓ Dimensioni apertura a soffitto

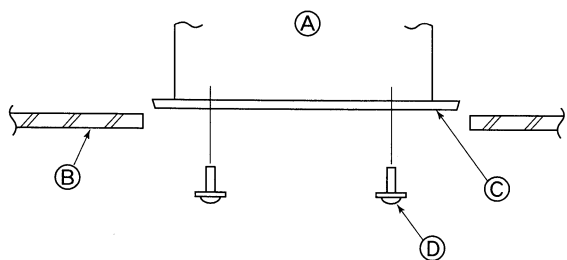
⚠ **Cautela:**

Utilizzare il lato superiore della scatola come protezione, per impedire che polvere o detriti entrino nell'unità prima dell'installazione del pannello o durante l'applicazione di materiali al soffitto.

- (F) 3. Installation de l'appareil intérieur  
 (NL) 3. Het binnenapparaat installeren

- (E) 3. Installing the indoor unit  
 (D) 3. Anbringung der Innenanlage  
 (SD) 3. Installerung av inomhusenheten  
 (I) 3. Installazione della sezione interna

3



### 3.6. Confirmer l'emplacement de l'appareil principal et serrer les boulons de suspension

- A l'aide du gabarit fixé à la grille, s'assurer que le bas de l'appareil est aligné par rapport à l'ouverture dans le plafond. Veiller à bien vérifier ce point sinon des gouttes de condensation dues aux fuites d'air, etc. risquent de tomber.
  - A l'aide d'un niveau ou d'un tube en vinyle rempli d'eau, vérifier que l'appareil principal soit bien à l'horizontale.
  - Lorsque la bonne position de l'appareil principal est définie avec certitude, serrer convenablement les écrous des boulons de suspension pour le fixer.
  - Le schéma d'installation (dans le haut du colis) peut servir de feuille protectrice pour empêcher la poussière de pénétrer à l'intérieur de l'appareil lorsque les grilles doivent rester enlevées pendant un certain temps ou si le recouvrement du plafond doit être remis en place ou ré-égalisé après l'installation de l'appareil.
- \* Pour plus de détails concernant le montage, veuillez vous reporter aux instructions du schéma d'installation.
- (A) Appareil principal
  - (B) Plafond
  - (C) Schéma d'installation (haut du colis)
  - (D) Vis avec rondelle (Accessoire)

### 3.6. De exacte positie van het apparaat vaststellen en de ophangbouten vastzetten

- Gebruik de meetstok die aan de roosters vastzit om de onderkant van het apparaat goed uit te lijnen ten opzichte van de opening in het plafond. Zorg dat deze uitlijning nauwkeurig wordt uitgevoerd, aangezien er anders condensatievorming kan plaatsvinden, door luchtlekage, etc.
  - Controleer dat het apparaat horizontaal uitgelijnd is met gebruik van een waterpas of met een met water gevuld vinyl buisje.
  - Als u er zeker van bent dat het apparaat goed is opgehangen, draait u de moeren van de ophangbouten stevig aan om het apparaat vast te zetten.
  - De installatiemal (bovenkant van de verpakking) kan ook worden gebruikt als bescherming om te voorkomen dat er stof en vuil in het apparaat terechtkomen als de grilles er niet op bevestigd zijn of als u aan het plafond werkt nadat het apparaat is geïnstalleerd.
- \* Zie voor fittingdetails de instructies op de installatiemal.
- (A) Apparaat
  - (B) Plafond
  - (C) Installatiemal (Bovenkant van de verpakking)
  - (D) Schroef met ring (Meegeleverd)

### 3.6. Confirming the position of main unit and tightening the suspension bolts

- Using the gauge attached to the grille, ensure that the bottom of the main unit is properly aligned with the opening of the ceiling. Be sure to confirm this, otherwise condensation may form and drip due to air leakage etc.
  - Confirm that the main unit is horizontally levelled, using a level or a vinyl tube filled with water.
  - After checking the position of the main unit, tighten the nuts of the suspension bolts securely to fasten the main unit.
  - The installation template (top of the package) can be used as a protective sheet to prevent dust from entering the main unit when the grilles are left unattached for a while or when the ceiling materials are to be lined after installation of the unit is finished.
- \* As for the details of fitting, refer to the instructions given on the Installation template.
- (A) Main unit
  - (B) Ceiling
  - (C) Installation template (top of the package)
  - (D) Screw with washer (Accessory)

### 3.6. Überprüfung der Position der Hauptanlage und Festziehen der Aufhängungsstehbolzen

- Mit der am Gitter angebrachten Meßvorrichtung vergewissern, daß die Unterseite der Hauptanlage vorschriftsmäßig mit der Öffnung in der Decke ausgerichtet ist. Dies muß unbedingt sichergestellt sein, da sonst Tropfenbildung durch Kondenswasser, verursacht durch Windstöße etc. entsteht.
  - Vergewissern, daß die Hauptanlage waagrecht ausgerichtet ist. Dazu eine Wasserwaage oder ein mit Wasser gefülltes, durchsichtiges Kunststoffrohr verwenden.
  - Nach Überprüfung der Position der Hauptanlage die Muttern der Aufhängungsstehbolzen fest anziehen und so die Hauptanlage endgültig befestigen.
  - Die Installationsschablone (oben in der Packung) kann zum Schutz gegen das Eindringen von Staub in die Hauptanlage benutzt werden, wenn die Gitter eine Zeitlang nicht angebracht sind oder wenn die Deckenmaterialien nach Abschluß der Installation der Anlage zur Verkleidung ausgelegt werden.
- \* Näheres über die Anbringung den auf der Montageschablone gegebenen Anweisungen entnehmen.
- (A) Hauptanlage
  - (B) Decke
  - (C) Montageschablone (oben in der packung)
  - (D) Schraube mit Unterlegscheibe (Zubehör)

### 3.6. Bekräfta huvudenhetens positionering och drag åt upphängningsbultarna

- Med måttet som är fäst på grillen, se till att huvudenhetens undersida är korrekt inriktad med öppningen i taket. Det är nogga att detta utförs för att förhindra att droppande kondensering uppstår på grund av vind etc.
  - Bekräfta att huvudenheten är nivellerad horisontalt med ett vattenstånd eller ett vinylrör fyllt med vatten.
  - När enhetens position avgjorts, dras muttrarna på upphängningsbultarna åt för att säkra huvudenheten.
  - Installationsmallen (förpackningens ovansida) kan användas som ett skyddsark för att förhindra damm från att komma in i huvudenheten när grillarna lämnas avtagna under en tid, eller när takmaterialen ska fästas igen efter installationen.
- \* Se instruktionerna som anges på installationsmallen för detaljer om montering.
- (A) Huvudenhet
  - (B) Tak
  - (C) Installationsmall (Förpackningens ovansida)
  - (D) Skruv med mellanlägg (Tillbehör)

### 3.6. Conferma della posizione dell'unità principale e serraggio dei bulloni di sospensione

- Usando l'indicatore attaccato alla griglia, assicurarsi che la base dell'unità principale sia correttamente allineata con l'apertura a soffitto. Occorre esserne assolutamente certi, in modo da evitare la formazione di gocce di condensa a seguito di fuoriuscite d'aria, etc.
  - Accertarsi che l'unità principale sia perfettamente orizzontale, usando una livella od un tubo di vinile riempito d'acqua.
  - Dopo la verifica della posizione dell'unità principale, serrare saldamente i dadi dei bulloni di sospensione per bloccare l'unità principale.
  - Il modello per l'installazione (parte superiore del pacchetto) può essere usato come schermo protettivo per impedire l'ingresso di polvere nell'unità principale, quando le griglie sono state rimosse per un certo periodo di tempo o nel caso in cui i materiali del soffitto debbano essere ricoperti, una volta conclusa l'installazione dell'unità.
- \* Per quanto riguarda i dettagli relativi al montaggio, fare riferimento alle istruzioni contenute nella sezione relativa al modello.
- (A) Unità principale
  - (B) Soffitto
  - (C) Modello per l'installazione (parte superiore del pacchetto)
  - (D) Vite con rondella (Accessorio)



**(F) 5. Installation de la tuyauterie du réfrigérant**

**(NL) 5. Installeren van de koelstofleidingen**

**(E) 5. Installing the refrigerant piping**

**(D) 5. Installation der Kältemittelrohrleitung**

**(SD) 5. Installera kylmedelsrör**

**(I) 5. Installazione della tubazione del refrigerante**

**5.1. Précautions à prendre avec les dispositifs utilisant le réfrigérant R407C**

- N'utilisez pas les tuyaux de réfrigérant actuels.
- Ne pas écraser, déformer ni décolorer les tubes. L'intérieur des tubes doit être propre et dépourvu de tout composés sulfuriques délétères, oxydants, saleté, débris, graisse et humidité.
- Gardez les tuyaux à l'intérieur de l'immeuble et gardez les deux extrémités du tuyau couvertes jusqu'à ce que vous soyez prêt à les braser.
- Appliquez une petite quantité d'huile ester, ether ou alkylbenzène sur les évaselements et les connexions à brides.
- Utilisez un réfrigérant liquide pour remplir le système.
- Utilisez uniquement du réfrigérant R407C.
- Utilisez une pompe à vide équipée d'une valve de contrôle de flux inverse.
- N'utilisez pas les outils énumérés, destinés aux réfrigérants traditionnels.
- N'utilisez pas de cylindre de charge.
- Faites particulièrement attention lors de l'utilisation des outils.
- N'utilisez pas de sècheurs en vente dans le commerce.

**5.1. Voorzorgen voor apparaten die R407C-koelmiddel gebruiken**

- Gebruik niet de bestaande koelstofpijpen.
- Gebruik geen beschadigde, vervormde of verkleurde pijpen. De binnenkant van de pijpen moet schoon zijn en vrij van gevaarlijke zwavelhoudende bestanddelen, oxidanten, vuil, overblijfselen, oliën en vocht.
- Bewaar pijpen die voor de installatie gebruikt gaan worden binnenshuis en laat de verzegeling van beide kanten van de pijpen intact tot vlak voor het solderen.
- Gebruik esterolie, etherolie of alkylbenzeen (in kleine hoeveelheden) als koelolie om "flares" en flensverbindingen te af te dichten.
- Gebruik vloeibaar koelmiddel om het systeem te vullen.
- Gebruik geen ander koelmiddel dan R407C.
- Gebruik een vacuümpomp met een terugstroomcontroleventiel.
- Gebruik geen van de gereedschappen die gebruikt worden bij conventionele koelmiddelen.
- Gebruik geen vulcilinder.
- Wees zeer voorzichtig bij het gebruik en de opslag van het gereedschap.
- Gebruik geen in de handel verkrijgbare drogers.

**5.1. Precautions for devices that use R407C refrigerant**

- Do not use the existing refrigerant piping.
- Do not use crushed, misshapen, or discolored tubing. The inside of the tubing should be clean and free from harmful sulfuric compounds, oxidants, dirt, debris, oils and moisture.
- Store the piping to be used during installation indoors and keep both ends of the piping sealed until just before brazing.
- Use ester oil, ether oil or alkylbenzene (small amount) as the refrigerator oil to coat flares and flange connections.
- Use liquid refrigerant to fill the system.
- Do not use a refrigerant other than R407C.
- Use a vacuum pump with a reverse flow check valve.
- Do not use the tools that are used with conventional refrigerants.
- Do not use a charging cylinder.
- Be especially careful when managing the tools.
- Do not use commercially available dryers.

**5.1. Vorsichtsmaßnahmen für Vorrichtungen, die das Kältemittel R407C verwenden**

- Kältemittel und Öl.
- Keine zerquetschten, verformten oder verfärbten Leitungen verwenden. Das Innere der Leitung soll sauber und frei von schädlichen Schwefelsubstanzen, Oxidationsmitteln, Schmutz, Staub oder Feuchtigkeit sein.
- Die bei der Installation verwendete Rohrleitung in einem geschlossenen Raum aufbewahren und beide Enden bis unmittelbar vor dem Hartlöten geschlossen halten.
- Zum Beschichten der Konus- und Flanschanschlüsse Esteröl/Ätheröl oder Alkylbenzol (kleine Menge) als Kältemaschinenöl verwenden.
- Zur Füllung des Systems flüssiges Kältemittel verwenden.
- Kein anderes Kältemittel als R407C verwenden.
- Eine Vakuumpumpe mit einem Reverse Flow (Gegenstrom)-Rückschlagventil verwenden.
- Vorrichtungen, die bei herkömmlichen Kältemitteln verwendet werden, nicht einsetzen.
- Keinen Füllzylinder verwenden.
- Beim Einsatz der Handhabungsvorrichtungen besondere Sorgfalt walten lassen.
- Nicht handelsübliche Trockner verwenden.

**5.1. Föreskrifter för anordningar som använder kylmedlet R407C**

- Använd inte de existerande kylmedelsrören.
- Använd inte hoptryckta, missformade eller missfärgade rörledningarna. Rörledningarnas insida bör vara ren och fri från skadliga svavelhaltiga föreningar, oxideringsämnen, smuts, skräp, oljor och fukt.
- Förvara rörledningarna som ska användas vid installation inomhus och håll ändarna på rörledningarna förslutna fram till dess hårdlödning ska ske.
- Använd esterolja, eterolja eller alkylbensen (liten mängd) som kylmedelsolja för att stuka flänsade och bockade anslutningar.
- Använd flytande kylmedel till att fylla systemet med.
- Använd inte något annat kylmedel än R407C.
- Använd en vakuumpump med en motströmningskontrollventil.
- Använd inte verktyg, vilka används för konventionella kylmedel.
- Använd inte en påfyllningscylinder.
- Var extra försiktig vid hantering av verktygen.
- Använd inte torkare som finns att köpa.

**5.1. Precauzioni per le unità che usano il refrigerante R407C**

- Non usare l'esistente tubazione del refrigerante.
- Non usare tubazioni schiacciate, deformate o scolorite. L'interno delle tubazioni deve essere pulito e privo di composti solforici dannosi, ossidanti, sporco, detriti, oli e umidità.
- Conservare la tubazione da usare per l'installazione all'interno e sigillare entrambe le estremità della tubazione sino al momento della saldatura.
- Usare olio a base di esteri, olio a base di etere o alchilbenzene (in piccole quantità) per lubrificare i collegamenti a cartella ed a flangia.
- Riempire il sistema di liquido refrigerante.
- Utilizzare esclusivamente refrigerante di tipo R407C.
- Usare una pompa a vuoto con una valvola di controllo dell'inversione di flusso.
- Non usare i attrezzi, utilizzati di solito con i refrigeranti convenzionali.
- Non utilizzare una bombola di carica.
- Usare gli attrezzi con grande precauzione.
- Non usare asciugatori reperibili in commercio.

- (F) 5. Installation de la tuyauterie du réfrigérant  
 (NL) 5. Installeren van de koelstofleidingen

- (E) 5. Installing the refrigerant piping  
 (D) 5. Installation der Kältemittelrohrleitung  
 (SD) 5. Installera kylmedelsrör  
 (I) 5. Installazione della tubazione del refrigerante

## 5.2. Indoor unit

- When commercially available copper pipes are used, wrap liquid and gas pipes with commercially available insulation materials (heat-resistant to 100 °C or more, thickness of 12 mm or more).
- The indoor parts of the drain pipe should be wrapped with polyethylene foam insulation materials (specific gravity of 0.03, thickness of 9 mm or more).

Refrigerant and Drainage Piping Sizes			
Item		Model	
		P3	P4, 5, 6
Refrigerant piping	Liquid	ODø9,52 (3/8")	ODø9,52 (3/8")
	Gas	ODø15,88 (5/8")	ODø19,05 (3/4")
Drainage piping		PVC ODø32 (1-1/4")	

## 5.2. Innenanlage

- Wenn im Handel erhältliche Kupferrohre verwendet werden, Flüssigkeits- und Gasrohre mit im Handel erhältlichem Isoliermaterial (Hitzebeständig bis 100 °C und mehr, Stärke 12 mm oder mehr) umwickeln.
- Die in der Anlage befindlichen Teile der Abflrohrre sollten mit Isoliermaterial aus Schaumstoff (spezifisches Gewicht 0,03 - 9 mm oder stärker) umwickelt werden.

Maße der Kältemittel- und Abflrohrleitungen			
Item		Modelle	
		P3	P4, 5, 6
Kältemittelrohrleitung	Flüssig	ODø9,52 (3/8")	ODø9,52 (3/8")
	Gas	ODø15,88 (5/8")	ODø19,05 (3/4")
Abflrohrleitung		PVC ODø32 (1-1/4")	

## 5.2. Appareil intérieur

- En cas d'utilisation de tuyaux en cuivre disponibles sur le marché, envelopper les tuyaux de liquide et de gaz avec de la matière isolante vendue dans le commerce sur le marché (résistant à une chaleur de 100 °C ou supérieure et d'une épaisseur de 12 mm ou plus).
- Les parties intérieures du tuyau d'écoulement doivent également être entourées de matière isolante en mousse de polyéthylène (avec une poids spécifique de 0,03 et de 9 mm d'épaisseur ou plus).

Dimensions des tuyaux de réfrigérant et d'écoulement			
Elément		Modèle	
		P3	P4, 5, 6
Tuyau de réfrigérant	Liquide	ODø9,52 (3/8")	ODø9,52 (3/8")
	Gaz	ODø15,88 (5/8")	ODø19,05 (3/4")
Tuyau d'écoulement		PVC ODø32 (1-1/4")	

## 5.2. Binnenapparaat

- Als u koperen pijpen gebruikt, moet u de vloeistof- en gaspijpen met isolatiemateriaal bekleden (hittebestendig tot 100 °C, dikte van 12 mm of meer).
- De delen van de afvoerpijp die binnenshuis lopen, moeten worden bekleed met isolatiemateriaal van polyethyleenschuim (relatieve dichtheid 0,03, dikte 9 mm of meer).

Afmetingen van de koelstof- en afvoerpijpen			
Item		Modellen	
		P3	P4, 5, 6
Koelstofpijp	Vloeistofpijp	ODø9,52 (3/8")	ODø9,52 (3/8")
	Gaspijp	ODø15,88 (5/8")	ODø19,05 (3/4")
Afvoerpijp		PVC ODø32 (1-1/4")	

## 5.2. Inomhusenhet

- Om kommersiellt tillgängliga kopparrör används bör vätske- och gasrör lindas med kommersiellt tillgängligt isoleringsmaterial (värmebeständig upp till 100 °C eller mer, tjocklek 12 mm eller mer).
- Inomhusdelarna på dräneringsröret bör lindas med isoleringsmaterial av polyetylen-skum (specifik vikt 0,03, tjocklek 9 mm eller mer).

Rörstorlekar för köldmedels- och dräneringsrör			
Artikel		Modeller	
		P3	P4, 5, 6
Köldmedelsrör	Liquid	ODø9,52 (3/8")	ODø9,52 (3/8")
	Vätska	ODø15,88 (5/8")	ODø19,05 (3/4")
Dräneringsrör		PVC ODø32 (1-1/4")	

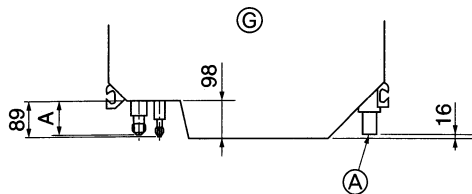
## 5.2. Sezione interna

- Se vengono utilizzati dei tubi di rame disponibili in commercio, avvolgere del materiale di isolamento, disponibile in commercio, attorno ai tubi del liquido e del gas (resistente alla temperatura di 100 °C o superiore, spessore di almeno 12 mm).
- Le parti interne del tubo di drenaggio devono essere ricoperte di materiale di isolamento in schiuma di polietilene (gravità specifica di 0,03, spessore di almeno 9 mm).

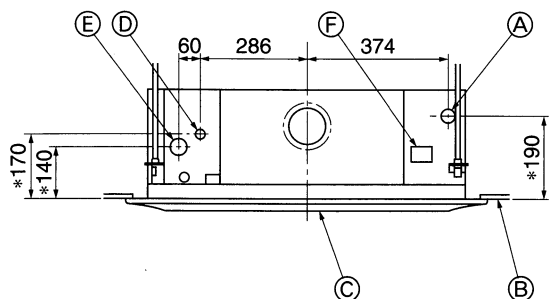
Dimensioni della tubazione del refrigerante e di drenaggio			
Componente		Modelli	
		P3	P4, 5, 6
Tubazione del refrigerante	Liquido	ODø9,52 (3/8")	ODø9,52 (3/8")
	Gas	ODø15,88 (5/8")	ODø19,05 (3/4")
Tubazione di drenaggio		PVC diam. est. ø 32 (1-1/4")	

- (F) 5. Installation de la tuyauterie du réfrigérant  
 (NL) 5. Installeren van de koelstofleidingen

- (E) 5. Installing the refrigerant piping  
 (D) 5. Installation der Kältemittelrohrleitung  
 (SD) 5. Installera kylmedelsrör  
 (I) 5. Installazione della tubazione del refrigerante



(mm)



### 5.3. Emplacements des tuyaux de réfrigérant et d'écoulement

Les chiffres marqués d'une \* sur le croquis représentent les dimensions de l'appareil principal sans tenir compte de celles du boîtier multifonctions disponible en option.

- (A) Tuyau d'évacuation (E) Tuyau de réfrigérant (gaz)  
 (B) Plafond (F) Arrivée d'eau  
 (C) Grille (G) Appareil principal  
 (D) Tuyau de réfrigérant (liquide)

(mm)

Modèles	A
P3	80
P4, 5, 6	84

Lors de l'installation d'un boîtier multifonctions disponible en option, ajouter 135 mm aux dimensions indiquées sur le croquis.

### 5.3. Locaties van koelleidingen en draineerbuizen

De waarden in de tekening die zijn aangegeven met een \*, zijn de afmetingen van het hoofdapparaat, zonder de optionele multifunctionele behuizing.

- (A) Afvoerleiding (E) Koelleiding (gas)  
 (B) Plafond (F) Inlaat voor waterlevering  
 (C) Rooster (G) Het apparaat  
 (D) Koelleiding (vloeistof)

(mm)

Modellen	A
P3	80
P4, 5, 6	84

Als de multifunctionele behuizing wordt geïnstalleerd, dient u 135 mm toe te voegen aan de afmetingen uit de tekening.

### 5.3. Refrigerant and drainage piping locations

The figure marked with \* in the drawing represent the dimensions of the main unit excluding those of the optional multi function casement.

- (A) Drain pipe (E) Refrigerant pipe (gas)  
 (B) Ceiling (F) Water supply inlet  
 (C) Grille (G) Main unit  
 (D) Refrigerant pipe (liquid)

(mm)

Models	A
P3	80
P4, 5, 6	84

When the optional multi-functional casement is installed, add 135 mm to the dimensions marked on the figure.

### 5.3. Lage der Kältemittel- und Auslaufrohrleitung

Die in der Zeichnung mit \* gekennzeichneten Zahlen beziehen sich auf Maße derer, die für den als Sonderzubehör erhältlichen multifunktionalen Flügelrahmen gelten.

- (A) Auslaufrohr (E) Kältemittelrohr (gasförmig)  
 (B) Decke (F) Einlaß für Wasserzufuhr  
 (C) Gitter (G) Hauptanlage  
 (D) Kältemittelrohr (flüssig)

(mm)

Modelle	A
P3	80
P4, 5, 6	84

Bei Installation des als Zubehör erhältlichen multifunktionalen Flügelrahmens den in der Abbildung gekennzeichneten Maßen 135 mm hinzufügen.

### 5.3. Placering av kylmedels- och dräneringsrör

Figuren märkt \* i ritningen representerar måtten för huvudenheten exklusive flerfunktionshöljet (tillval).

- (A) Avrinningsrör (E) Kylmedelsrör (gas)  
 (B) Tak (F) Inlopp för vattentillförsel  
 (C) Grill (G) Huvudenhet  
 (D) Kylmedelsrör (vätska)

(mm)

Modeller	A
P3	80
P4, 5, 6	84

När flerfunktionshöljet (tillval) installerats, lägg till 135 mm till de mått som markerats på figuren.

### 5.3. Posizione della tubazione del refrigerante e di drenaggio

La figura contrassegnata con un \* nel disegno rappresenta le dimensioni dell'unità principale, ad esclusione della cassetta multifunzionale opzionale.

- (A) Tubo di drenaggio (E) Tubo del refrigerante (gas)  
 (B) Soffitto (F) Ingresso fornitura acqua  
 (C) Griglia (G) Unità principale  
 (D) Tubo del refrigerante (liquido)

(mm)

Modelli	A
P3	80
P4, 5, 6	84

Se è installata la cassetta multifunzionale, aggiungere 135 mm alle dimensioni indicate in figura.

**(F) 5. Installation de la tuyauterie du réfrigérant**

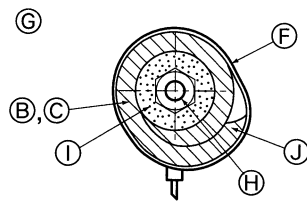
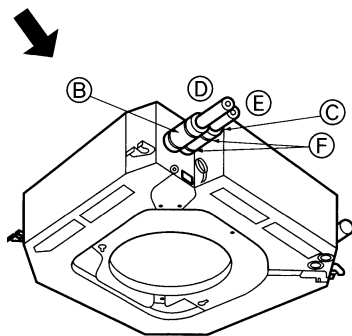
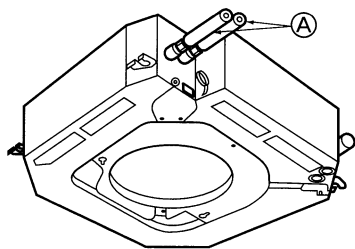
**(NL) 5. Installeren van de koelstofleidingen**

**(E) 5. Installing the refrigerant piping**

**(D) 5. Installation der Kältemittelrohrleitung**

**(SD) 5. Installera kylmedelsrör**

**(I) 5. Installazione della tubazione del refrigerante**



**5.4. Mise en place des tuyaux de réfrigérant**

**1) Appareil intérieur**

**1.1. En cas d'utilisation de tuyaux de cuivre disponibles sur le marché:**

- Appliquer un film mince d'huile réfrigérante sur la surface du tuyau et du support du joint avant de serrer l'écrou évasé.
- Utiliser deux clés pour serrer les connexions des tuyaux.
- Faire le vide d'air du tuyau de réfrigérant en utilisant votre propre gaz réfrigérant (ne pas purger l'air du réfrigérant chargé dans l'appareil extérieur).
- Lorsque le raccord des tuyaux est terminé, utiliser un détecteur de fuite de gaz ou une solution savonneuse à base d'eau pour s'assurer qu'il n'y ait pas de fuite de gaz.
- Utiliser l'isolant pour tuyaux de réfrigérant fourni en vue d'isoler les connexions de l'appareil intérieur. Isoler soigneusement les tuyaux comme indiqué ci-dessous.

**1.2. Isolation des tuyaux de réfrigérant contre la chaleur:**

- ① Enrouler le cache-tuyaux de grande dimension fourni autour du tuyau de gaz, en s'assurant que l'extrémité du cache-tuyaux touche le côté de l'appareil.
- ② Enrouler le cache-tuyaux de petite dimension fourni autour du tuyau de liquide, en s'assurant que l'extrémité du cache-tuyaux touche le côté de l'appareil.
- ③ Fixer les deux extrémités de chaque cache-tuyaux à l'aide des bandes fournies. (Attacher les bandes à 20 mm des extrémités des cache-tuyaux.)

**5.4. Koelleidingen**

**1) Binnenapparaat**

**1.1. Als u koperen leidingen gebruikt die u plaatselijk koopt:**

- Doe een dun laagje koelmachineolie op de leiding en het aansluitingsoppervlak voordat u de "flare"-moer vastdraait.
- Draai met gebruik van twee pijptangen de aansluitende leidingen vast.
- Blaas de lucht uit de koelleidingen met gebruik van uw eigen koelmiddel (blaas niet het koelmiddel in het buitenapparaat eruit).
- Gebruik, nadat alle aansluitingen gemaakt zijn, een lekkagedetector of zeepsop om te controleren of er gaslekken zijn.
- Gebruik de meegeleverde koelleiding-isolatie om de aansluitingen aan het binnenapparaat te isoleren. Doe de isolatie er zorgvuldig op zoals hieronder aangegeven.

**1.2. Warmte-isolatie van koelleidingen:**

- ① Wikkel de bijgeleverde grote leidingisolatie rondom de gasleiding, en zorg dat het einde van het isolatiemateriaal de zijkant van het apparaat raakt.
- ② Wikkel de bijgeleverde kleine leidingisolatie rondom de vloeistofleiding, en zorg dat het einde van het isolatiemateriaal de zijkant van het apparaat raakt.
- ③ Zet deze isolatie vast met de bijgeleverde bevestigingsbandjes. (Zet de eerste bandjes op 20 mm van de uiteinden.)

**5.4. Refrigerant piping**

**1) Indoor unit**

**1.1. When using commercially available copper pipes:**

- Apply thin layer of refrigerant oil to pipe and joint seating surface before tightening flare nut.
- Use two wrenches to tighten piping connections.
- Air-purge the refrigerant piping using your own refrigerant gas (don't air-purge the refrigerant charged in the outdoor unit).
- Use leak detector or soapy water to check for gas leaks after connections are completed.
- Use refrigerant piping insulation provided to insulate indoor unit connections. Insulate carefully following shown below.

**1.2. Heat insulation for refrigerant pipes:**

- ① Wrap the enclosed large-sized pipe cover around the gas pipe, making sure that the end of the pipe cover touches the side of the unit.
- ② Wrap the enclosed small-sized pipe cover around the liquid pipe, making sure that the end of the pipe cover touches the side of the unit.
- ③ Secure both ends of each pipe cover with the enclosed bands. (Attach the bands 20 mm from the ends of the pipe cover.)

**5.4. Kältemittelrohrleitung**

**1) Innenanlage**

**1.1. Bei Verwendung von im Handel erhältlichen Kupferrohren:**

- Vor dem Anziehen der Konusmutter eine dünne Schicht Kältemittel-Öl auf das Rohr und auf die Oberfläche des Sitzes an der Nahtstelle auftragen.
- Mit zwei Schraubenschlüsseln die Rohrleitungsanschlüsse fest anziehen.
- Mit Kältemittelgas aus dem Hausanschluß, die Luft der Kältemittelrohrleitung reinigen (Keine Luftreinigung des in die Außenanlage eingefüllten Kältemittels vornehmen).
- Nach Vornahme der Anschlüsse diese mit einem Leckdetektor oder Seifenlauge auf Gasaustritt untersuchen.
- Mit dem mitgelieferten Isoliermaterial für die Anschlüsse der Innenanlage die Kältemittelrohrleitung isolieren. Bei der Isolierung sorgfältig nachstehende Angaben beachten.

**1.2. Wärmeisolierung für Kältemittelrohre:**

- ① Die mitgelieferte große Rohrabdeckung um das Gasrohr herumwickeln und dafür sorgen, daß das Ende der Rohrabdeckung bis unmittelbar an die Anlage heranreicht.
- ② Die mitgelieferte kleine Rohrabdeckung um das Flüssigkeitsrohr herumwickeln und darauf achten, daß das Ende der Rohrabdeckung bis unmittelbar an die Seite der Anlage heranreicht.
- ③ Beide Enden jeder Rohrabdeckung mit den mitgelieferten Bändern sichern. (Die Bänder 20 mm von den Enden der Rohrabdeckung anbringen.)

**5.4. Kylmedelsrör**

**1) Inomhusenhet**

**1.1. När kommersiellt tillgängliga kopparrör används:**

- Stryk på ett tunt lager av frysmaskinolja på röret och fogens tätningssyta innan den flänsade muttern dras åt.
- Använd två skruvnycklar för att dra åt röranslutningarna.
- Avlufta kylmedelsrören med din egen kylmedelsgas (avlufta ej kylmedlet som laddats i utomhusenheten).
- När röranslutningarna avslutats, använd en läckdetektor eller en tvåvattenslösning för att kontrollera efter gasläckor.
- Använd isoleringen för kylmedelsrören som medföljer för att isolera anslutningarna på inomhusenheten. Isolera noga de delar som anges nedan.

**1.2. Värmeisolerings av kylmedelsrör:**

- ① Vira det medföljande stora rörhöljet runt gasledningen, och se till att rörhöljets ände vidrör sidan på enheten.
- ② Vira det medföljande lilla rörhöljet runt vätskeledningen, och se till att rörhöljets ände vidrör sidan på enheten.
- ③ Säkra båda ändarna av vardera rörhöljet med de medföljande banden. (Fäst banden 20 mm från ändarna av rörhöljet.)

**5.4. Tubazione del refrigerante**

**1) Sezione interna**

**1.1. Quando vengono utilizzati tubi in rame disponibili in commercio:**

- Stendere uno strato sottile di oliorefrigerante sul tubo e collegare la superficie di appoggio prima di serrare il dado a cartella.
- Serrare i raccordi dei tubi usando due chiavi.
- Eliminare l'aria dalla tubazione del refrigerante usando lo stesso gas refrigerante (non eliminare il refrigerante presente nella sezione esterna).
- Una volta terminato il collegamento, usare un rivelatore di perdite di gas od una soluzione di acqua e sapone per controllare la presenza di eventuali perdite di gas.
- Utilizzare il materiale isolante fornito per isolare i raccordi della sezione interna. Effettuare l'operazione di isolamento con molta cura, seguendo lo schema indicato qui sotto.

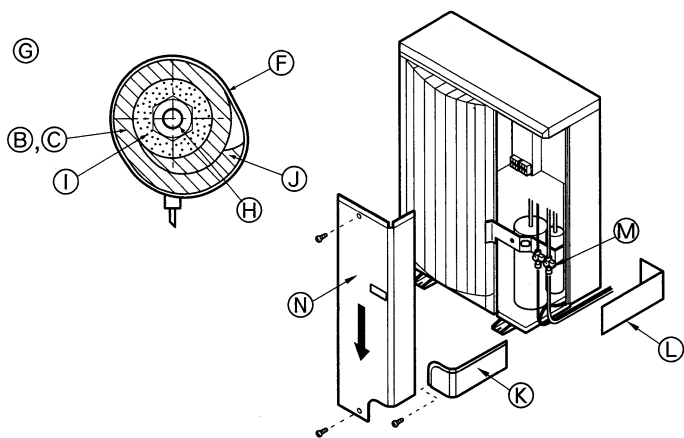
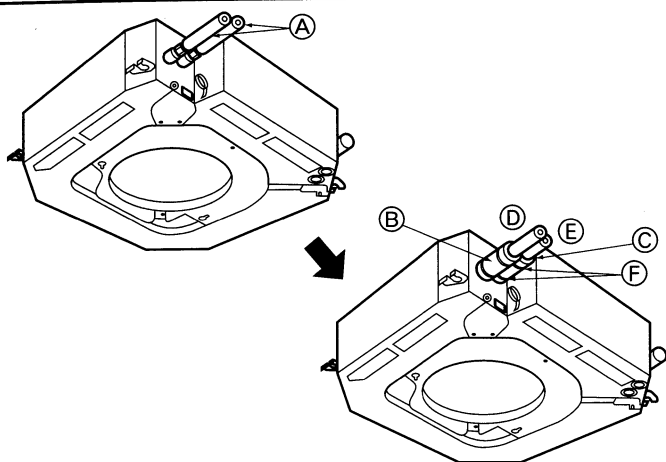
**1.2. Isolamento dal calore per i tubi di raffreddamento:**

- ① Avvolgere il tubo del gas con la protezione grande in dotazione, accertandosi che l'estremità della protezione sia in contatto con il lato dell'unità.
- ② Avvolgere il tubo del liquido con la protezione piccola in dotazione, accertandosi che l'estremità della protezione sia in contatto con il lato dell'unità.
- ③ Fermare entrambe le estremità di ogni protezione con i nastri in dotazione (attaccare i nastri a 20 mm dalle estremità della protezione dei tubi).



**F 5. Installation de la tuyauterie du réfrigérant**  
**NL 5. Installeren van de koelstofleidingen**

**E 5. Installing the refrigerant piping**  
**D 5. Installation der Kältemittelrohrleitung**  
**SD 5. Installera kylmedelsrör**  
**I 5. Installazione della tubazione del refrigerante**



- |   |                               |
|---|-------------------------------|
| Ⓐ Tuyau à réfrigérant et matériau isolant | Ⓕ Courroie                    |
| Ⓑ Gaine isolante pour tuyau (grande)      | Ⓖ Vue transversale du raccord |
| Ⓒ Gaine isolante pour tuyau (petite)      | Ⓗ Tuyau                       |
| Ⓓ Tuyau de réfrigérant (gaz)              | Ⓙ Matériau isolant            |
| Ⓔ Tuyau de réfrigérant (liquide)          | Ⓚ Serrez                      |

Vérifier que la vanne d'arrêt de l'appareil extérieur soit fermée à fond. (L'appareil extérieur est livré d'usine avec la vanne fermée). Lorsque le raccordement des tuyaux des appareils intérieurs et extérieurs est terminé, faire le vide d'air du système par le port de service de la vanne d'arrêt, sur l'appareil extérieur.

Lorsque les procédures décrites plus haut sont terminées, ouvrir à fond les tiges des vannes d'arrêt de l'appareil extérieur. Cette opération termine le raccordement du circuit de réfrigérant entre les appareils intérieurs et extérieurs. Les instructions concernant les vannes d'arrêt sont indiquées sur l'appareil extérieur.

**2) Appareil extérieur**

Retirer le panneau de service Ⓝ (trois vis), le cache-tuyaux avant Ⓚ (une vis) et le cache-tuyaux arrière Ⓛ (une vis).

- Ⓜ Vanne d'arrêt

- |   |                                  |
|---|----------------------------------|
| Ⓐ Koelvloestofpijpen en isolatiemateriaal | Ⓕ Band                           |
| Ⓑ Bedekking leiding (groot)               | Ⓖ Dwarsdoorsnede van aansluiting |
| Ⓒ Bedekking leiding (klein)               | Ⓗ Leiding                        |
| Ⓓ Koelleiding (gas)                       | Ⓙ Isolatiemateriaal              |
| Ⓔ Koelleiding (vloeistof)                 | Ⓚ Knijpen                        |

Controleer dat de afsluiter van het buitenapparaat helemaal dicht staat (het buitenapparaat wordt geleverd met de afsluiter dicht). Nadat u alle leidingen hebt aangesloten tussen het binnen- en het buitenapparaat, blaas dan door de pijp aansluiting op de afsluiter op het buitenapparaat de lucht uit het systeem door het vacuüm door te blazen.

Nadat u met procedures klaar bent, draai dan de afsluiter op het buitenapparaat helemaal open. Dit beëindigt de aansluiting van het koelcircuit tussen het binnen- en het buitenapparaat. Instructies voor bediening van de afsluiter zijn aangegeven op het buitenapparaat.

**2) Buitenapparaat**

Verwijder het onderhoudspaneel Ⓝ (drie schroeven) en de pijpafdekkingen aan de voorzijde Ⓚ (één schroef) en de achterzijde Ⓛ (twee schroeven).

- Ⓜ Afsluutkraan

- |  |                                      |
|--|--------------------------------------|
| Ⓐ Refrigerant pipe and insulating material | Ⓕ Band                               |
| Ⓑ Pipe cover (large)                       | Ⓖ Cross-sectional view of connection |
| Ⓒ Pipe cover (small)                       | Ⓗ Pipe                               |
| Ⓓ Refrigerant pipe (gas)                   | Ⓙ Insulating material                |
| Ⓔ Refrigerant pipe (liquid)                | Ⓚ Squeeze                            |

See that stop valve on outdoor unit is fully shut (unit is shipped with valve shut). After all piping connections between indoor and outdoor unit have been completed, vacuum-purge air from system through the service port for the stop valve on the outdoor unit.

After completing procedures above, open outdoor unit stop valves stem fully. This completes connection of refrigerant circuit between indoor and outdoor units. Stop valve instructions are marked on outdoor unit.

**2) Outdoor unit**

Remove the service panel Ⓝ (three screws) and the front piping cover Ⓚ (one screw) and rear piping cover Ⓛ (two screws).

- Ⓜ Stop valve

- |                                       |                                      |
|---------------------------------------|--------------------------------------|
| Ⓐ Kältemittelrohr und Isoliermaterial | Ⓕ Band                               |
| Ⓑ Rohrabdeckung (groß)                | Ⓖ Querschnittansicht des Anschlusses |
| Ⓒ Rohrabdeckung (klein)               | Ⓗ Rohrleitung                        |
| Ⓓ Kältemittelrohr (gasförmig)         | Ⓙ Isoliermaterial                    |
| Ⓔ Kältemittelrohr (flüssig)           | Ⓚ Zusammendrücken                    |

Dafür sorgen, daß das Absperrventil der Außenanlage vollkommen geschlossen ist. (Die Anlage wird mit geschlossener Armatur versandt.) Nach Vornahme aller Rohrleitungsanschlüsse zwischen Innen- und Außenanlage eine Vakuumreinigung der Luft vom System aus über den Wartungsausgang der Absperrarmatur an der Außenanlage vornehmen.

Nach Abschluß der Verfahren oben, Spindel der Absperrarmatur der Außenanlage vollständig öffnen. Dadurch wird der Anschluß des Kältemittelkreislaufs zwischen Innen- und Außenanlage abgeschlossen. Anweisungen zur Handhabung der Absperrarmatur befinden sich auf der Außenanlage.

**2) Außenanlage**

Das Wartungspult Ⓝ (drei Schrauben) und die vordere Leitungsabdeckung Ⓚ (eine Schraube) sowie die rückwärtige Leitungsabdeckung Ⓛ (zwei Schrauben) abnehmen.

- Ⓜ Absperrventil

- |                                       |                             |
|---------------------------------------|-----------------------------|
| Ⓐ Kylmedelsrör och isoleringsmaterial | Ⓕ Krök                      |
| Ⓑ Rörskydd (stort)                    | Ⓖ Tvärsnitt av anslutningen |
| Ⓒ Rörskydd (litet)                    | Ⓗ Rörledning                |
| Ⓓ Kylmedelsrör (gas)                  | Ⓙ Isoleringsmaterial        |
| Ⓔ Kylmedelsrör (vätska)               | Ⓚ Kläm                      |

Kontrollera att stoppventilen på utomhusenheten är helt stängd (enheten levereras med ventilen stängd). När alla röranslutningarna mellan inomhus- och utomhusenheten avslutats, avluftas utomhusenheten via underhållsöppningen på stoppventilen.

När steg ovan utförts, öppnas stoppventilens skaft på utomhusenheten helt. Detta avslutar anslutningen av kylmedelskretsen mellan inomhus- och utomhusenheterna. Instruktioner för stoppventilen finns markerade på utomhusenheten.

**2) Utomhusenhet**

Ta bort servicepanelen Ⓝ (tre skruvar), det främre rörledningsskyddet Ⓚ (en skruv) och det bakre rörledningskyddet Ⓛ (två skruvar).

- Ⓜ Stoppventil

- |   |                                      |
|---|--------------------------------------|
| Ⓐ Tubo di refrigerazione e materiale isolante | Ⓕ Nastro                             |
| Ⓑ Coperchio del tubo (grande diametro)        | Ⓖ Vista trasversale dei collegamenti |
| Ⓒ Coperchio del tubo (piccolo diametro)       | Ⓗ Tubo                               |
| Ⓓ Tubo del refrigerante (gas)                 | Ⓙ Materiale isolante                 |
| Ⓔ Tubo del refrigerante (liquido)             | Ⓚ Schiacciare                        |

Controllare che la valvola d'arresto della sezione esterna sia completamente chiusa. (La sezione esterna viene consegnata con la valvola chiusa.)

Una volta completato il collegamento sia della sezione interna che esterna, vuotare la sezione esterna attraverso il tubo collegato alla valvola d'arresto.

Una volta completate le procedure descritte più sopra, aprire completamente lo stelo della valvola d'arresto della sezione esterna.

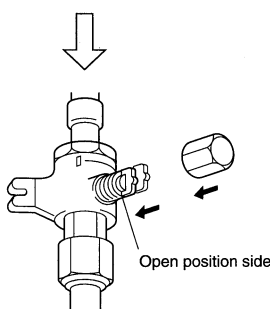
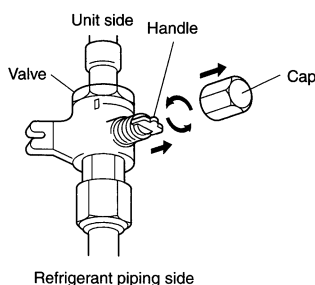
A questo punto, il collegamento del circuito del refrigerante fra le sezioni interna ed esterna può considerarsi completato. I dettagli di funzionamento della valvola d'arresto sono marcati sulla sezione esterna.

**2) Sezione esterna**

Rimuovere il pannello di servizio Ⓝ (tre viti) e il coperchio della tubazione anteriore Ⓚ (una vite) e il coperchio della tubazione posteriore Ⓛ (due viti).

- Ⓜ Valvola d'arresto

**(F) 5. Installation de la tuyauterie du réfrigérant**  
**(NL) 5. Installeren van de koelstofleidingen**



**3) Vanne d'arrêt**

- ① Effectuer les raccordements des tuyaux de réfrigérant de l'appareil intérieur/extérieur lorsque la vanne d'arrêt de l'appareil extérieur est complètement fermée.
- ② Lorsque les tuyaux sont raccordés, faire un essai de fuite de gaz entre l'appareil intérieur et les tuyaux préexistants en envoyant de l'azote dans l'orifice de service de la vanne d'arrêt de l'appareil extérieur.
- ③ Evacuer le vide à l'intérieur de l'orifice de service mentionné ci-dessus en ouvrant complètement les vannes d'arrêt de l'appareil extérieur.  
Le fait de faire fonctionner l'appareil alors que les vannes sont fermées risque d'endommager le compresseur, le contrôleur, etc.
- ④ Pour éviter que l'eau ne sature les extrémités du matériau isolant, protéger les raccordements de tuyau avec un agent d'étanchéité.
- ⑤ Enlever le capuchon, ramener la poignée vers soi et la tourner d'un quart de tour en sens inverse des aiguilles d'une montre pour fermer la vanne.
- ⑥ Vérifier que la vanne d'arrêt est complètement ouverte, appuyer sur la poignée et tourner le capuchon pour le ramener sur sa position d'origine.

**3) Afsluitkraan**

- ① Maak de verbindingen van de koelstofleidingen voor het binnen-/buitenapparaat als het stopventiel van het buitenapparaat geheel gesloten is.
- ② Nadat u de verbinding van de leidingen heeft gemaakt, dient u te controleren of er geen lekkage is in de leidingen tussen het binnenapparaat en het buitenapparaat door stikstof in te brengen via de service-opening van het stopventiel van het buitenapparaat.
- ③ Ontlaadt het vacuüm in de hierboven genoemde onderhoudstoegang door de stopventielen van het buitenapparaat helemaal te openen.  
Gebruik van de eenheid met gesloten ventielen kan schade veroorzaken aan de compressor, controle-eenheid enz.
- ④ Gebruik een vloeibare pakking of andere coating om de verbindingen van de leidingen te beschermen, zodat de uiteinden van het isolatiemateriaal niet aangetast kunnen worden door water.
- ⑤ Verwijder de dop, trek het handvat naar u toe en draai dit een kwartslag tegen de klok in om af te sluiten.
- ⑥ Let erop dat de afsluitkraan geheel open is, druk de hendel in en draai de kap terug naar de oorspronkelijke stand.

**(E) 5. Installing the refrigerant piping**  
**(D) 5. Installation der Kältemittelrohrleitung**  
**(SD) 5. Installera kylmedelsrör**  
**(I) 5. Installazione della tubazione del refrigerante**

**3) Stop valve**

- ① Perform refrigerant piping connections for the indoor/outdoor unit when the outdoor unit's stop valve is completely closed.
- ② After connecting the pipes, test for gas leaks between the indoor unit and the preexisting pipes by running nitrogen through the stop valve's service port on the outdoor unit.
- ③ Release the vacuum inside of the service port mentioned above by completely opening the stop valves of the outdoor unit.  
Operation of the unit while the valves are closed may cause damage to the compressor, controller, etc.
- ④ Use a sealant to protect the pipe connections to prevent water from saturating the ends of the insulation material.
- ⑤ Remove the cap, pull the handle toward you and rotate 1/4 turn in a counterclockwise direction to shut.
- ⑥ Make sure that the stop valve is open completely, push in the handle and rotate the cap back to its original position.

**3) Absperrventil**

- ① Die Kältemittelrohrleitung-Verbindungen für die Innen-/Außenanlage vornehmen, wenn das Absperrventil der Außenanlage vollständig geschlossen ist.
- ② Nach dem Verbinden von Leitungen auf Gaslecks zwischen Innenanlage und vorhandenen Leitungen prüfen, indem Stickstoff durch die Wartungsöffnung des Absperrventils an der Außenanlage geführt wird.
- ③ Den Unterdruck im Inneren der Wartungsöffnung wie oben erwähnt durch vollständiges Öffnen der Absperrventile der Außenanlage ablassen.  
Betrieb der Anlage mit geschlossenen Ventilen kann Schäden an Kompressor, Steuereinheit etc. verursachen.
- ④ Ein Dichtmittel zum Schutz der Leitungsverbindungen verwenden, um zu verhindern, daß Wasser die Enden des Isolationsmaterials trinkt.
- ⑤ Die Kappe entfernen, den Handgriff nach vorne ziehen, und zum Schließen um 1/4 Umdrehung gegen den Uhrzeigersinn drehen.
- ⑥ Sicherstellen, daß das Absperrventil vollständig offen ist, den Handgriff eindrücken, und die Kappe zurück in Ausgangsstellung drehen.

**3) Stopventil**

- ① Utför anslutning av kylmedelsrör för inomhus- och utomhusenheterna medan utomhusenhetens stoppventil är helt stängd.
- ② Kontrollera efter röranslutning att inget gasläckage förekommer mellan inomhusenheten och de föreligande rören, genom att leda kvävgas genom serviceporten på utomhusenhetens stoppventil.
- ③ Släpp ut vakuuet som finns inuti den ovan nämnda serviceporten genom att helt öppna utomhusventilens stoppventil.  
Om enheten drivs medan ventilerna är stängda kan det försäkra skador på kompressorn, kontrollenheten o.s.v.
- ④ Använd en packning till att skydda röranslutningarna för att förhindra att vatten genomdränker ändarna på isoleringsmaterialet.
- ⑤ Skruva av locket, dra handtaget mot dig och vrid moturs 1/4 varv för att stänga.
- ⑥ Kontrollera att stoppventilen är helt öppen, tryck in handtaget och skruva på locket igen.

**3) Valvola d'arresto**

- ① Eseguire i collegamenti delle tubazioni refrigerante per l'unità interna/esterna quando la valvola di arresto dell'unità esterna è completamente chiusa.
- ② Dopo aver collegato i tubi, controllare se ci sono perdite di gas tra l'unità interna e i tubi preesistenti facendo passare azoto attraverso il portello di servizio della valvola di arresto sull'unità esterna.
- ③ Liberare il vuoto all'interno dello sportello di servizio sopra citato aprendo completamente le valvole di arresto dell'unità esterna.  
Il funzionamento dell'unità mentre le valvole sono chiuse può causare danni al compressore, al controllore, ecc.
- ④ Usare un sigillante per proteggere i collegamenti dei tubi in modo da evitare che acqua saturi i capi del materiale isolante.
- ⑤ Rimuovere il cappuccio, tirare la maniglia verso di sé e girare di 1/4 di giro in senso antiorario per chiudere.
- ⑥ Assicurarsi che la valvola di arresto sia completamente aperta, spingere in dentro la maniglia e riportare il cappuccio alla posizione originale.

- (F) 5. Installation de la tuyauterie du réfrigérant  
 (NL) 5. Installeren van de koelstofleidingen

- (E) 5. Installing the refrigerant piping  
 (D) 5. Installation der Kältemittelrohrleitung  
 (SD) 5. Installera kylmedelsrör  
 (I) 5. Installazione della tubazione del refrigerante

**5.5. Ajout de produit réfrigérant**

Charge de réfrigérant:

- Le réfrigérant liquide devra être chargé via le bec de charge à basse pression du panneau de service.
- Se reporter au tableau suivant pour l'ajout de réfrigérant R407C dans des tuyaux de plus de 30 m.

Modèles	Longueur de tuyau (un sens)					Rempli en usine
	-10 m	-20 m	-30 m	-40 m	-50 m	
P3	2,9	3,1	3,7	4,3	4,9	3,7
P4	3,4	3,7	4,0	4,7	5,4	4,0
P5	5,1	5,4	5,8	6,5	7,2	5,8
P6	5,1	5,4	5,8	6,5	7,2	5,8

Exemple) Pour le modèle PLH-P5 avec 38 m de tuyaux  
 6,5 kg (40 m) – 5,8 kg  
 Donc, quantité de réfrigérant requise = 0,7 kg

**5.5. Bijvullen van koelmiddel**

Het vullen van het koelmiddel:

- Het vloeibare koelmiddel moet bijgevuld worden via de lagedruk-vulplug in het bedieningspaneel.
- Gebruik de volgende tabel voor het bijvullen van R407C als de pijplengte groter is dan 30 m.

Modellen	Pijplengte (eenrichtings)					Fabriekshoeveelheid
	- 10 m	- 20 m	-30 m	- 40 m	- 50 m	
P3	2,9	3,1	3,7	4,3	4,9	3,7
P4	3,4	3,7	4,0	4,7	5,4	4,0
P5	5,1	5,4	5,8	6,5	7,2	5,8
P6	5,1	5,4	5,8	6,5	7,2	5,8

Voorbeeld) Modellen PLH-P5 met 38 m pijp:  
 6,5 kg (40 m) – 5,8 kg  
 Dus is 0,7 kg extra koelmiddel benodigd.

**5.5. Addition of refrigerant**

Refrigerant charge:

- The liquid refrigerant should be charged using the low pressure charge plug in the service panel.
- Use the following table when adding R407C refrigerant to tubing that is over 30 m.

Models	Piping length (One way)					Factory charged
	-10 m	-20 m	-30 m	-40 m	-50 m	
P3	2.9	3.1	3.7	4.3	4.9	3.7
P4	3.4	3.7	4.0	4.7	5.4	4.0
P5	5.1	5.4	5.8	6.5	7.2	5.8
P6	5.1	5.4	5.8	6.5	7.2	5.8

Example) For PLH-P5 model with 38 m of tubing.  
 6.5 kg (40 m) – 5.8 kg  
 Therefore, additional refrigerant required = 0.7 kg

**5.5. Zugabe von Kältemittel**

Kältemittel einfüllen:

- Die Kältemittelflüssigkeit soll mit dem Niederdruck-Ladestopfen im Wartungspult nachgefüllt werden.
- Die folgende Tabelle beim Nachfüllen von Kältemittel des Typs R407C in Leitungen mit einer Länge von über 30 m beachten.

Modelle	Leitungslänge (Einrichtung)					Werkseitig beschickt
	-10 m	-20 m	-30 m	-40 m	-50 m	
P3	2,9	3,1	3,7	4,3	4,9	3,7
P4	3,4	3,7	4,0	4,7	5,4	4,0
P5	5,1	5,4	5,8	6,5	7,2	5,8
P6	5,1	5,4	5,8	6,5	7,2	5,8

Beispiel) Für PLH-P5-Modell mit 38 m Leitungen  
 6,5 kg (40 m) – 5,8 kg  
 Erforderliche Nachfüllmenge deshalb = 0,7 kg

**5.5. Tillsats av kylmedel**

Laddning av kylmedel:

- Det flytande kylmedlet bör fyllas på med hjälp av lågtrycks-laddningspluggen på servicepanelen.
- Referera till följande tabell vid påfyllning av kylmedlet R407C i rörledningar som är längre än 30 m.

Modeller	Rörlängd (en väg)					Fabriksladdning
	-10 m	-20 m	-30 m	-40 m	-50 m	
P3	2,9	3,1	3,7	4,3	4,9	3,7
P4	3,4	3,7	4,0	4,7	5,4	4,0
P5	5,1	5,4	5,8	6,5	7,2	5,8
P6	5,1	5,4	5,8	6,5	7,2	5,8

Exempel) För modellen PLH-P5 med 38 m rörledning:  
 6,5 kg (40 m) – 5,8 kg  
 Alltså, behovet av extra kylmedel = 0,7 kg

**5.5. Aggiunta di refrigerante**

Carica di refrigerante:

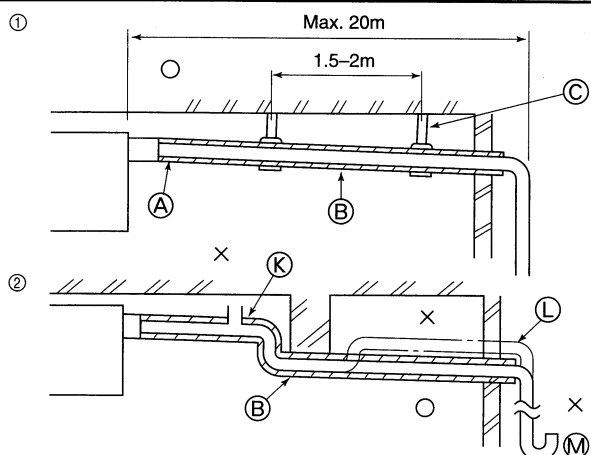
- Il refrigerante liquido deve essere caricato usando il tappo di carica a bassa pressione sul pannello di servizio.
- Usare la seguente tabella quando si aggiunge refrigerante R407C a tubazioni di lunghezza superiore a 30 m.

Modelli	Lunghezza tubazioni (una direzione)					Caricato in fabbrica
	-10 m	-20 m	-30 m	-40 m	-50 m	
P3	2,9	3,1	3,7	4,3	4,9	3,7
P4	3,4	3,7	4,0	4,7	5,4	4,0
P5	5,1	5,4	5,8	6,5	7,2	5,8
P6	5,1	5,4	5,8	6,5	7,2	5,8

Esempio) Per il modello PLH-P5 con 38 m di tubazioni  
 6,5 kg (40 m) – 5,8 kg  
 Quindi, quantità di refrigerante da aggiungere = 0,7 kg

**F 6. Mise en place du tuyau d'écoulement**  
**NL 6. Installatie van Draineerbuizen**

**E 6. Drainage piping work**  
**D 6. Verrohrung der Dränage**  
**SD 6. Dräneringsrör**  
**I 6. Installazione della tubazione di drenaggio**



**6.1. Drainage piping work**

- Use VP25 (O. D.  $\varnothing$ 32 PVC TUBE) for drain piping and provide 1/100 or more downward slope.
- Be sure to connect the piping joints using a polyvinyl type adhesive.
- Observe the figure for piping work.
- Use the included drain hose to change the extraction direction.

- |                                  |                 |
|----------------------------------|-----------------|
| ① Correct piping                 | ⓐ Support metal |
| ② Wrong piping                   | ⓑ Air bleeder   |
| Ⓐ Insulation (9 mm or more)      | Ⓒ Raised        |
| Ⓑ Downward slope (1/100 or more) | ⓓ Odor trap     |

**Grouped piping**

- |  |   |
|--|---|
| ⓔ O. D. $\varnothing$ 32 PVC TUBE                | Ⓔ Downward slope (1/100 or more)                      |
| Ⓔ Make it as large as possible                   | ⓓ O. D. $\varnothing$ 38 PVC TUBE for grouped piping. |
| Ⓕ Indoor unit                                    | (9 mm or more insulation)                             |
| ⓔ Make the piping size large for grouped piping. | ⓕ Up to 85 cm   |

**Outdoor unit drainage pipe connection**

When drain piping is necessary, use the drain pan (optional parts).

**6.1. Verrohrung der Dränage**

- VP25 (O.D.  $\varnothing$ 32 PVC Rohr) als Dränagerohr verwenden und 1/100 oder mehr Gefälle vorsehen.
- Die Rohrverbindungen müssen mit einem polyvinylartigen Klebemittel befestigt werden.
- Die Abbildung für die Verrohrung beachten.
- Mit dem beigefügten Auslaufschlauch die Absaugrichtung ändern.

- |                               |                |
|-------------------------------|----------------|
| ① Richtige Verrohrung         | ⓐ Metallträger |
| ② Falsche Verrohrung          | ⓑ Entlüfter    |
| Ⓐ Isolierung (9 mm oder mehr) | Ⓒ Angehoben    |
| Ⓑ Gefälle (1/100 oder mehr)   | ⓓ Siphon       |

**Sammelrohrleitung**

- |  |  |
|--|--|
| ⓔ O. D. $\varnothing$ 32 PVC Rohr            | Ⓔ Gefälle (1/100 oder mehr)                              |
| Ⓔ So groß wie möglich auslegen               | ⓓ O. D. $\varnothing$ 38 PVC Rohr für Sammelrohrleitung. |
| Ⓕ Innenanlage                                | (9 mm Isolierung oder mehr)                              |
| ⓔ Sammelrohrleitung möglichst groß auslegen. | ⓕ Bis zu 85 cm   |

**Dränagerohrschluß der Außenanlage**

Wenn Verrohrung erforderlich ist, Dränpfanne (Sonderzubehör) verwenden.

**6.1. Dräneringsrör**

- Använd VP25 (PVC-rör, yttre diameter  $\varnothing$ 32) för dräneringsrören och tillhandahåll en nedåtgående lutning på 1/100 eller mer.
- Se till att rören ansluts med polyvinyltapa.
- Se figuren för rörledningsarbetet.
- Använd den medföljande dräneringsslangen för att ändra rörens dragningsriktning.

- |   |              |
|---|--------------|
| ① Rätt rördragning                      | ⓐ Metallstöd |
| ② Fel rördragning                       | ⓑ Avluftare  |
| Ⓐ Isolering (9 mm eller mer)            | Ⓒ Upphöjt    |
| Ⓑ Nedåtgående lutning (1/100 eller mer) | ⓓ Luktfälla  |

**Grupperade rörledningar**

- |   |   |
|---|---|
| ⓔ PVC-rör, yttre diameter $\varnothing$ 32                  | Ⓔ Nedåtgående lutning (1/100 eller mer)   |
| Ⓔ Så stort som möjligt                                      | ⓓ PVC-rör, yttre diameter $\varnothing$ 38 för grupperade rör. (9 mm eller mer isolering) |
| Ⓕ Inomhusenhet  |   |
| ⓔ Se till att en stor rörstorlek används för grupperade rör | ⓕ Upp till 85 cm  |

**Anslutningar för dräneringsrör för utomhusenheten**

Om dräneringsrör krävs bör dräneringstråget (alternativt tillbehör) användas.

**6.1. Installazione della tubazione di drenaggio**

- Usare VP25 (tubi in PVC diam. est.  $\varnothing$ 32) per il drenaggio e far sì che questi presentino un'inclinazione di almeno 1 percento.
- Accertarsi di collegare i giunti della tubazione usando un adesivo al cloruro di polivinile.
- Fare riferimento alla figura per eseguire la tubazione di drenaggio.
- Usare il tubo flessibile incluso per modificare la direzione di estrazione.

- |                                    |                                     |
|------------------------------------|-------------------------------------|
| ① Tubazione corretta               | ⓐ Supporto in metallo               |
| ② Tubazione non corretta           | ⓑ Spurgo dell'aria                  |
| Ⓐ Materiale isolante (almeno 9 mm) | Ⓒ Sollevato                         |
| Ⓑ Inclinazione (almeno 1%)         | ⓓ Sifone intercettatore degli odori |

**Tubazioni raggruppate**

- |  |  |
|--|--|
| ⓔ TUBO IN PVC (diam. est. $\varnothing$ 32)                                  | Ⓔ Inclinazione (almeno 1 percento)   |
| Ⓔ Deve essere il più grande possibile  | ⓓ TUBO IN PVC (diam. est. $\varnothing$ 38) per tubazioni raggruppate. (materiale isolante di almeno 9 mm) |
| Ⓕ Sezione interna  |  |
| ⓔ Utilizzare tubi di grandi dimensioni in presenza di tubazioni raggruppate. | ⓕ Fino a 85 cm   |

**Collegamento del tubo di drenaggio della sezione esterna**

Se è necessario eseguire la tubazione di drenaggio, utilizzare la vaschetta di drenaggio (in opzione).

**6.1. Mise en place du tuyau d'écoulement**

- Utiliser un tuyau VP25 (en PVC, D.E. 32) pour les tuyaux d'écoulement et prévoir une pente d'1% ou plus.
- Toujours veiller à raccorder les joints des tuyauteries à l'aide d'adhésif de type polyvinyle.
- Se baser sur le schéma pour les travaux de mise en place des tuyaux.
- Utiliser le tuyau d'écoulement livré pour modifier le sens d'évacuation.

- |                                  |                      |
|----------------------------------|----------------------|
| ① Tuyautage correct              | ⓐ Support métallique |
| ② Tuyautage erroné               | ⓑ Soufflerie d'air   |
| Ⓐ Isolant (9 mm ou plus)         | Ⓒ Soulevé            |
| Ⓑ Pente descendante (1% ou plus) | ⓓ Trappe à odeurs    |

**Mise en place groupée des tuyaux**

- |   |  |
|---|--|
| ⓔ Tube en PVC de D.E. $\varnothing$ 32  | Ⓔ Pente descendante (1% ou plus)   |
| Ⓔ Passage aussi long que possible.  | ⓓ Tube en PVC, D.E. $\varnothing$ 38 pour la mise en place groupée des tuyaux. (isolant de 9 mm ou plus) |
| Ⓕ Appareil intérieur  |  |
| ⓔ Prévoir un orifice suffisamment grand pour la mise en place groupée des tuyaux. | ⓕ Jusqu'à 85 cm  |

**Raccordement du tuyau d'écoulement de l'appareil extérieur.**

Lorsqu'un tuyau d'écoulement s'avère nécessaire, utiliser la cuvette de drainage (éléments en option).

**6.1. Installatie van Draineerbuizen**

- Gebruik VP25 (PVC BUIS met een buitendiameter van  $\varnothing$ 32) voor draineerbuizen en zorg voor een naar beneden lopend verval van tenminste 1/100.
- Gebruik een lijm op polyvinylbasis voor de verbindingen van de leidingen.
- Zie de afbeelding voor het leidingenwerk.
- Gebruik de bijgeleverde afvoerslang om de aftakingsrichting van de leiding te veranderen.

- |  |                  |
|--|------------------|
| ① Juist aangelegde leidingen                 | ⓐ Ophangbeugel   |
| ② Onjuist aangelegde leidingen               | ⓑ Ontluchter     |
| Ⓐ Isolatie (tenminste 9 mm)                  | Ⓒ Verhoogd       |
| Ⓑ Naar beneden lopend verval (1/100 of meer) | ⓓ Stankafsluiter |

**Gegroepeerd leidingwerk (grouped piping)**

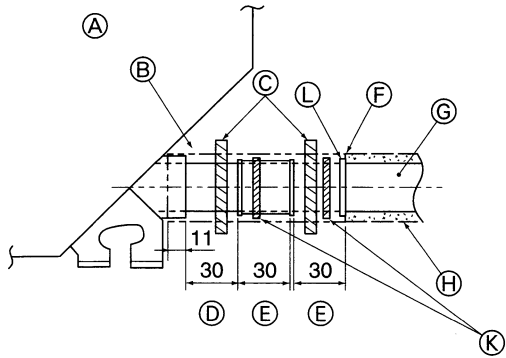
- |   |   |
|---|---|
| ⓔ PVC BUIS met een buitendiameter van $\varnothing$ 32    | Ⓔ Naar beneden lopend verval (1/100 of meer)  |
| Ⓔ Maak de bocht zo groot mogelijk                         | ⓓ PVC BUIS met een buitendiameter van $\varnothing$ 38 voor gegroepeerd leidingwerk. (met tenminste 9 mm isolatie erop) |
| Ⓕ Binnenapparaat  |   |
| ⓔ Gebruik dickere leidingen voor gegroepeerd leidingwerk. | ⓕ Tot 85 cm   |

**Aansluiting van de draineerleidingen van het buitenapparaat**

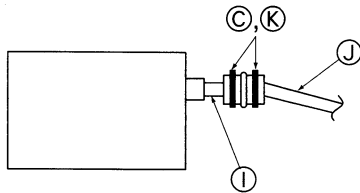
Als draineerleidingen nodig zijn, gebruik dan het afvalwaterbakje (optioneel onderdeel).

**F 6. Mise en place du tuyau d'écoulement**

**NL 6. Installatie van Draineerbuizen**



(mm)



- Raccorder la prise d'écoulement (fourni avec l'appareil) au port de drainage. (Apposer le tube à l'aide de ruban adhésif en PVC puis le fixer avec une sangle.)
- Installer un tuyau de drainage à se procurer sur place (tuyau en PVC, O.D. ø32). (Apposer le tuyau à l'aide de ruban adhésif en PVC puis le fixer avec une sangle.)
- Isoler le tube et le tuyau. (Tuyau en PVC, O.D. ø32 et prise)
- Vérifier si le drainage s'effectue normalement, de manière régulière.
- Isoler le port de drainage avec de la matière isolante, puis l'attacher avec une sangle. (La matière isolante et la sangle sont toutes deux livrées avec l'appareil.)

- |                                  |   |
|----------------------------------|---|
| Ⓐ Appareil                       | ⓐ Tuyau de drainage<br>(Tuyau en PVC, O.D. ø32)               |
| Ⓑ Matière isolante               | ⓑ Matière isolante (à se procurer sur place)                  |
| Ⓒ Courroie (grands)              | Ⓒ Tuyau en PVC transparent                                    |
| Ⓓ Port de drainage (transparent) | Ⓓ Tuyau en PVC, O.D. ø32<br>(Avec une pente minimum de 1/100) |
| Ⓔ Marge d'insertion              | Ⓚ Courroie (petits)   |
| Ⓕ Correspondance                 | Ⓛ Prise d'écoulement  |

- Sluit de aftapbus (meegeleverd met het apparaat) aan op de afvoeropening. (Bevestig de buis met behulp van PVC-plakband en zet deze stevig vast met behulp van een band.)
- Installeer een ter plaatse aangeschafte afvoerpijp (PVC-pijp, O.D. ø32) (Bevestig de pijp met behulp van PVC-plakband en zet deze stevig vast met behulp van een band.)
- Isoleer de buis en de pijp (PVC-pijp, O.D. ø32 en aftapbus)
- Controleer of de afvoer gelijkmatig stroomt.
- Isoleer de afvoeropening met behulp van isolatiemateriaal en zet het materiaal vervolgens stevig vast met een band. (Zowel het isolatiemateriaal als het band zijn meegeleverd met het apparaat.)

- |                               |   |
|-------------------------------|---|
| Ⓐ Apparaat                    | ⓐ Afvoerpijp (PVC-pijp, O.D. ø32)                   |
| Ⓑ Isolatiemateriaal           | ⓑ Isolatiemateriaal (ter plaatse aangeschaft)       |
| Ⓒ Band (breed)                | Ⓒ Transparante PVC-pijp                             |
| Ⓓ Afvoeropening (transparent) | Ⓓ PVC-pijp, O.D. ø32<br>(Helling van 1/100 of meer) |
| Ⓔ Insteekmarge                | Ⓚ Band (smal)                                       |
| Ⓕ Overeenkomend               | Ⓛ Aftapbus  |

**E 6. Drainage piping work**

**D 6. Verrohrung der Drainage**

**SD 6. Dräneringsrör**

**I 6. Installazione della tubazione di drenaggio**

- Connect the drain socket (supplied with the unit) to the drain port. (Affix the tube using PVC adhesive then secure it with a band.)
- Install a locally purchased drain pipe (PVC pipe, O.D. ø32). (Affix the pipe using PVC adhesive then secure it with a band.)
- Insulate the tube and pipe. (PVC pipe, O.D. ø32 and socket)
- Check that drain flows smoothly.
- Insulate the drain port with insulating material, then secure the material with a band. (Both insulating material and band are supplied with the unit.)

- |                            |   |
|----------------------------|---|
| Ⓐ Unit                     | ⓐ Drain pipe (O.D. ø32 PVC TUBE)          |
| Ⓑ Insulating material      | ⓑ Insulating material (purchased locally) |
| Ⓒ Band (large)             | Ⓒ Transparent PVC pipe                    |
| Ⓓ Drain port (transparent) | Ⓓ O.D. ø32 PVC TUBE (Slope 1/100 or more) |
| Ⓔ Insertion margin         | Ⓚ Band (small)                            |
| Ⓕ Matching                 | Ⓛ Drain socket                            |

- Die Ablassmuffe (mit der Anlage geliefert) an den Drainageauslaß anschließen. (Das Rohr mit PVC-Kleber ankleben und dann mit einem Band sichern.)
- Ein vor Ort beschafftes Auslaufrohr (PVC-Rohr, O.D. ø32) installieren. (Das Rohr mit PVC-Kleber ankleben und dann mit einem Band sichern.)
- Biegsames Rohr und Rohrleitung isolieren (PVC-Rohr, O.D. ø32 und Rohrmuffe).
- Vergewissern, daß der Auslauf einwandfrei erfolgt.
- Den Drainageauslaß mit Isoliermaterial isolieren, dann das Material mit einem Band sichern. (Sowohl Isoliermaterial als auch das Band werden mit der Anlage geliefert.)

- |                                |   |
|--------------------------------|---|
| Ⓐ Anlage                       | ⓐ Auslaufrohr (PVC-Rohr, O.D. ø32)                |
| Ⓑ Isoliermaterial              | ⓑ Isoliermaterial (vor Ort beschafft)             |
| Ⓒ Band (groß)                  | Ⓒ Transparentes PVC-Rohr                          |
| Ⓓ Drainageauslaß (transparent) | Ⓓ PVC-Rohr, O.D. ø32<br>(Neigung 1/100 oder mehr) |
| Ⓔ Toleranz für den Einsatz     | Ⓚ Band (klein)                                    |
| Ⓕ Anpassung                    | Ⓛ Ablassmuffe                                     |

- Anslut dräneringsmuffen (medföljer enheten) till dräneringsöppningen. (Montera slangen med PVC-lim och säkra sedan med ett band.)
- Installera ett lokalt inhandlat dräneringsrör (PVC-rör, O.D. ø32). (Montera slangen med PVC-lim och säkra sedan med ett band.)
- Isolera slangen och röret. (PVC-rör, O.D. ø32 och uttag)
- Kontrollera att dräneringen flödar jämnt.
- Isolera dräneringsöppningen med isoleringsmaterial och säkra materialet med ett band. (Både isoleringsmaterial och band medföljer enheten.)

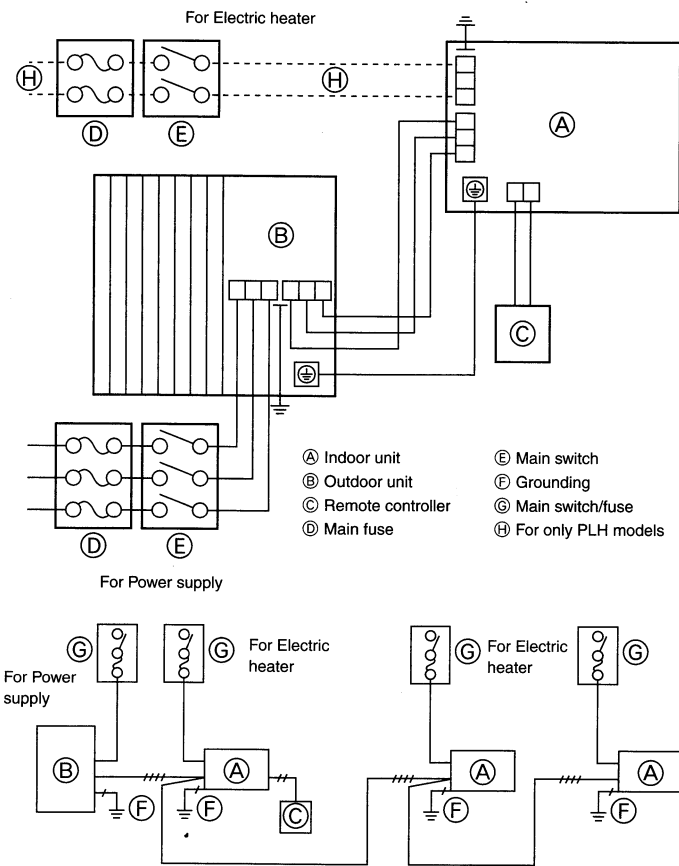
- |                                    |  |
|------------------------------------|--|
| Ⓐ Enhet                            | ⓐ Dräneringsrör (PVC-rör, O.D. ø32)              |
| Ⓑ Isoleringsmaterial               | ⓑ Isoleringsmaterial (inhandlas lokalt)          |
| Ⓒ Band (stora)                     | Ⓒ Genomskinligt PVC-rör                          |
| Ⓓ Dräneringsöppning (genomskinlig) | Ⓓ PVC-rör, O.D. ø32<br>(Lutning 1/100 eller mer) |
| Ⓔ Införingsmarginal                | Ⓚ Band (små)                                     |
| Ⓕ Motsvarande                      | Ⓛ Dräneringsmuff                                 |

- Collegare il manicotto di drenaggio (fornito con l'unità) all'apertura di drenaggio. (Attaccare il tubo con adesivo PVC e fissarlo quindi con un nastro.)
- Installare un tubo di drenaggio di fornitura locale (tubo in PVC, O.D. ø32). (Attaccare il tubo con adesivo PVC e fissarlo quindi con un nastro.)
- Isolare sia il tubo flessibile che il tubo di drenaggio. (Tubo in PVC, O.D. ø32 e presa)
- Controllare che il drenaggio si svolga correttamente.
- Isolare l'apertura di drenaggio con materiale isolante e fissare quindi il materiale con un nastro. (Sia il materiale isolante che il nastro sono forniti con l'unità.)

- |                                       |   |
|---------------------------------------|---|
| Ⓐ Unità                               | ⓐ Tubo di drenaggio (Tubo in PVC, O.D. ø32)               |
| Ⓑ Materiale isolante                  | ⓑ Materiale isolante (di fornitura locale)                |
| Ⓒ Nastro (grande)                     | Ⓒ Tubo in PVC trasparente                                 |
| Ⓓ Apertura di drenaggio (trasparente) | Ⓓ Tubo in PVC, O.D. ø32<br>(Inclinazione di almeno 1/100) |
| Ⓔ Margine di inserimento              | Ⓚ Nastro (piccolo)  |
| Ⓕ Corrispondenza                      | Ⓛ Manicotto di drenaggio                                  |

(F) 7. Installations électriques  
(NL) 7. Elektrische aansluitingen

(E) 7. Electrical work  
(D) 7. Elektroarbeiten  
(SD) 7. Elektriska arbeten  
(I) 7. Collegamenti elettrici



7.1. Précautions

- Le compresseur ne fonctionne pas si la connexion de la phase d'alimentation électrique est incorrecte.
- Une protection de mise à la terre avec disjoncteur sans fusible (disjoncteur de perte à la terre [ELB]) est généralement installée pour (G).
- Le câblage de connexion entre les appareils intérieurs et extérieur peut être rallongé jusqu'à un maximum de 50 mètres, et la rallonge totale y compris le câblage en pont entre les pièces sera de 80 m maximum. Utiliser un câble plat (fils à 3 âmes) pour le câblage de connexion intérieur et extérieur, et raccorder les armatures de noyaux dans l'ordre d'alignement S1, S2 et S3 au bornier de l'appareil extérieur.

Un dispositif de débranchement de l'alimentation avec un interrupteur d'isolation, ou tout autre dispositif, devra être intégré dans tous les conducteurs actifs du câblage fixe.

\* Etiquetter chaque interrupteur selon sa fonction (chauffage, unité, etc.).

7.1. Voorzorgsmaatregelen

- De compressor werkt niet tenzij de de fasen voor de stroomvoorziening op de juiste wijze zijn aangesloten.
- (G) wordt meestal geaard met een niet op zekering gebaseerde onderbreker (aardlekschakelaar [ALS]).
- De verbinding tussen de binnen- en buitenapparaten kan verlengd worden tot een maximum van 50 meter, en de totale maximale verlenging inclusief kruisverbindingen tussen kamers is 80 m. Gebruik platte kabels (drie-aderig) voor de verbindingen tussen binnen- en buitenapparaten, en verbind de aders op volgorde van hun ligging aan S1, S2 en S3 van het aansluitpaneel van het buitenapparaat.

In de vaste bedrading dient voor alle actieve geleiders een systeem voor uitschakelen van de voeding met een geïsoleerde schakelaar, of een vergelijkbare constructie, te worden opgenomen.

\* Label iedere onderbreker, afhankelijk van zijn functie (verwarming, eenheid etc).

7.1. Precautions

- The compressor will not operate unless the power supply phase connection is correct.
- Grounding protection with a no-fuse breaker (earth leakage breaker [ELB]) is usually installed for (G).
- The connection wiring between the outdoor and indoor units can be extended up to a maximum of 50 meters, and the total extension including the crossover wiring between rooms is a maximum of 80 m. Use flat cable (three core wires) for indoor and outdoor connection wiring, and connect the core wires in their line-up order to S1, S2, and S3 of the outdoor unit's terminal board.

A means for the disconnection of the supply with an isolation switch, or similar device, in all active conductors shall be incorporated in the fixed wiring.

\* Label each breaker according to purpose (heater, unit etc.).

7.1. Vorsichtsmaßregeln

- Der Kompressor arbeitet nicht, wenn die Netzstromphasen nicht einwandfrei angeschlossen sind.
- Erdungsschutz mit sicherungslosem Unterbrecher (Erdleckunterbrecher [ELB]) wird normalerweise für (G) installiert.
- Die Verbindungsverdrahtung zwischen Außenanlage und Innenanlagen kann bis zu 50 m erreichen, und die gesamte Verlängerung einschließlich Überkreuzverdrahtung zwischen Räumen ist maximal 80 m. Flachkabel (drei Adern) für Verbindungsverdrahtung von Innenanlage und Außenanlage verwenden, und die Adern in ihrer Einrichtungsreihenfolge auf S1, S2 und S3 der Klemmleiste der Außenanlage anschließen.

Als Mittel zur Trennung vom Netzanschluss ist ein Trennschalter oder eine ähnliche Vorrichtung in alle aktiven Stromleiter von Standleitungen einzubauen.

\* Beschriften Sie jeden Unterbrecher, je nach Zweck (Heizung, Einheit usw.).

7.1. Försiktighetsåtgärder

- Il compressore funzionerà solo se il collegamento della fase di alimentazione è corretto.
- Jordningsskydd med en säkringslös brytare (jordläckagebrytare [ELB]) är vanligtvis installerad för (G).
- Anslutningsledningarna mellan utomhus- och inomhusenheterna kan förlängas till upp till maximalt 50 meter, medan den totala förlängningen inklusive övergångsledningarna mellan rum får vara maximalt 80 meter. Använd en bandkabel (tre kärntrådar) för anslutningsledningen mellan inomhus- och utomhusenheterna och anslut kärntrådarna på rad till kopplingarna S1, S2 och S3 på utomhusenhetens kopplingsdosa.

I den fasta installationen måste det finnas en anordning för brytande av nätspänningen i samtliga faser i form av en huvudströmställare eller liknande.

\* Giv brytaren et namn, (värmeapparat, enhet).

7.1. Precauzioni

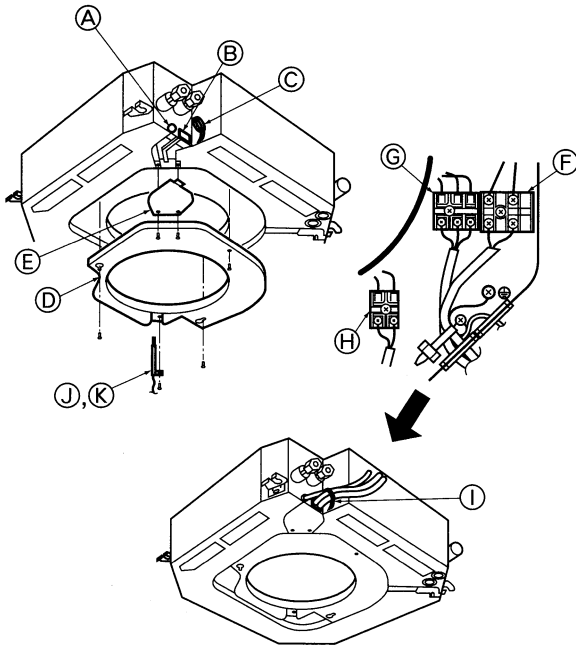
- Il compressore funzionerà solo se il collegamento della fase di alimentazione è corretto.
- Una protezione del collegamento a massa con salvavita senza fusibile (salvavita a perdita di massa [ELB]) è normalmente installata per (G).
- Il cablaggio di collegamento tra l'unità esterna e quelle interne può essere esteso fino ad un massimo di 50 m e l'estensione totale inclusi i collegamenti incrociati tra le stanze è di 80 m al massimo. Usare un cavo piatto (tre conduttori) per il cablaggio di collegamento tra l'unità esterna e quelle interne e collegare i conduttori nell'ordine di allineamento a S1, S2 e S3 sul blocco terminali dell'unità esterna.

Verrà incorporato nel cablaggio fisso un attrezzo per staccare l'alimentazione dall'interruttore di isolamento o un dispositivo simile in tutti i conduttori attivi.

\* Attribuire un nome ad ogni interruttore in relazione alla funzione (riscaldatore, unità ecc....).

**(F) 7. Installations électriques**  
**(NL) 7. Elektrische aansluitingen**

**(E) 7. Electrical work**  
**(D) 7. Elektroarbeiten**  
**(SD) 7. Elektriska arbeten**  
**(I) 7. Collegamenti elettrici**



**7.2. Appareil intérieur**

- Retirer deux panneaux de service du câblage électrique.
- Faire passer le câble d'alimentation et celui de commande séparément par les entrées de fils respectives indiquées sur le diagramme.

- Ne pas laisser les vis des bornes desserrées.
- Toujours prévoir une mise à la terre. (Diamètre du câble de terre: supérieur à 1,6 mm)

- Garder un excédent de câbles de sorte à pouvoir laisser pendre le boîtier électrique au-dessous de l'appareil pendant les interventions techniques. (environ 50 à 100 mm)

- |   |  |
|---|--|
| (A) Entrée pour le câble de commandes   | (F) Bornes d'alimentation pour le chauffage électrique (Modèles PLH)       |
| (B) Entrée pour l'alimentation  | (G) Bornes de raccordement de l'appareil intérieur/de l'appareil extérieur |
| (C) Clamp   | (H) Connecteur de la commande à distance                                   |
| (D) Panneau de service pour le réglage du commutateur du contrôleur intérieur | (I) Fixer avec une attache   |
| (E) Panneau de service pour le câblage électrique                             | (J) Capteur d'admission  |
|   | (K) Support  |

- ▶ **Sélection de coupe-circuits sans fusibles (NF) ou de coupe-circuits de fuite à la terre (NV).**

**7.2. Binnenapparaat**

- Verwijder de twee servicepanelen voor elektrische aansluiting.
- Sluit de elektriciteitskabel en de regelkabel apart aan door de respectievelijke kabel gaten zoals op de tekening aangegeven.

- Zorg ervoor dat de schroeven van de aansluitpunten niet los kunnen komen.
- Sluit altijd een aardkabel aan. (Diameter aardkabel: groter dan 1,6 mm)

- Zorg dat er zoveel extra kabel aanwezig dat de elektrische aansluitkast bij onderhoudswerkzaamheden onder het apparaat kan worden gehangen. (ongeveer 50 to 100 mm)

- |   |   |
|---|---|
| (A) Ingang voor regelkabel  | (F) Voedingsaansluitingen voor de elektrische verwarming (PLH-modellen) |
| (B) Ingang voor elektriciteitskabel   | (G) Aansluitpunten voor binnen/buitenapparaat                           |
| (C) Klem  | (H) Aansluiting voor afstandsbediening                                  |
| (D) Servicepaneel voor het instellen van de regelschakelaars van het binnenapparaat | (I) Vastzetten met de klem  |
| (E) Servicepaneel voor elektrische bedrading  | (J) Inlaatsensor  |
|   | (K) Houder  |

- ▶ **Een stroombreker zonder zekering (NF) of een aardlekschakelaar (NV) selecteren.**

**7.2. Indoor unit**

- Remove the two electrical wiring service panels.
- Wire the power cable and control cable separately through the respective wiring entries given in the diagram.

- Do not allow slackening of the terminal screws
- Always install an earth. (Earth cable dia: Thicker than 1.6 mm)
- Leave excess cable so that the electrical box can be suspended below the unit during servicing. (Approx. 50 to 100 mm)

- |  |   |
|--|---|
| (A) Entry for control cable                            | (F) Electric heater power supply terminals (PLH models) |
| (B) Entry for power                                    | (G) Indoor / Outdoor unit connecting terminals          |
| (C) Clamp  | (H) Remote controller connector                         |
| (D) Service panel for indoor controller switch setting | (I) Secure with the clamp                               |
| (E) Service panel for electrical wiring                | (J) Intake sensor                                       |
|  | (K) Holder  |

- ▶ **Selecting non-fuse breaker (NF) or earth leakage breaker (NV).**

**7.2. Innenanlage**

- Die Zugangsplatte zum Elektroschaltkasten abnehmen.
- Das Netzkabel und das Steuerkabel getrennt durch die in der Zeichnung jeweils dafür angegebenen Öffnungen verlegen.

- Schraubklemmen dürfen nicht locker sein.
- Stets Erdanschluß vorsehen. (Durchmesser des Erdungskabels: Stärker als 1,6 mm)
- Etwas mehr Kabel zugeben, damit der Elektroschaltkasten bei Wartungsarbeiten unter der Anlage aufgehängt werden kann. (etwa 50 - 100 mm)

- |  |   |
|--|---|
| (A) Eingang für Steuerkabel  | (F) Klemmen für Netzanschluß der Elektroheizung (Modelle PLH) |
| (B) Eingang für Netzkabel  | (G) Anschlußklemmen für Innen-/Außenanlage                    |
| (C) Klemme   | (H) Anschluß für Fernbedienung                                |
| (D) Zugangsplatte zur Einstellung des Steuer-schalters der Innenanlage | (I) Mit der Klammer sichern                                   |
| (E) Zugangsplatte für Schaltput  | (J) Ansaugfühler  |
|  | (K) Halter  |

- ▶ **Wahl des Schutzunterbrechers (NF) oder des Erdschlußunterbrechers (NV).**

**7.2. Inomhusenhet**

- Tag bort de två servicepanelerna för ledningsdragning.
- Anslut nätströmskabeln och styrkabeln separat genom respektive ledningsöppningar som anges i diagrammet.

- Se till att uttagets skruvar ej är lösa
- Installera alltid jordkabeln. (Jordkabelns dia.: Över 1,6 mm tjocklek)

- Håll ledningslängden så lång så att eldosan kan hängas upp under enheten vid service. (ca. 50 till 100 mm)

- |  |   |
|--|---|
| (A) Öppning för styrkabel                              | (F) Nätströmsuttag för elvärmare (PLH-modeller) |
| (B) Öppning för nätströmskabel                         | (G) Anslutningsuttag, inomhus-/utomhusenhet     |
| (C) Krampa   | (H) Kontaktdon för fjärrkontroll                |
| (D) Servicepanel för inställning av kontrollor inomhus | (I) Säkra med klammer                           |
| (E) Servicepanel för elektriska ledningar              | (J) Insigningsgivare                            |
|  | (K) Hållare                                     |

- ▶ **Val av säkringsfri brytare (NF) eller jordfelsbrytare (NV).**

**7.2. Sezione interna**

- Togliere i due pannelli di servizio dei cablaggi elettrici.
- Installare separatamente il cavo di alimentazione ed il cavo di comando attraverso i rispettivi ingressi indicati nello schema.

- Evitare che le viti dei terminali siano allentate.
- Installare sempre il filo di massa. (Diam. del filo di massa: superiore a 1,6 mm)

- Lasciare il cavo suppletivo così che la scatola elettrica si possa sospendere al di sotto dell'unità durante la manutenzione. (fra 50 e 100 mm circa)

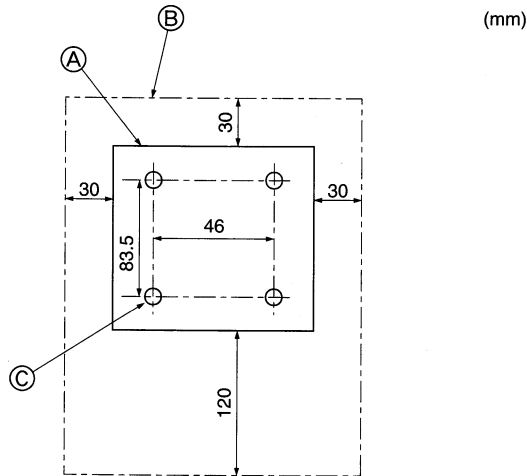
- |  |  |
|--|--|
| (A) Ingresso per il cavo di comando  | (F) Terminali di alimentazione dell'elettrosaldatore (modelli PLH) |
| (B) Ingresso per il cavo di alimentazione  | (G) Terminali di collegamento delle sezioni interna/esterna        |
| (C) Morsetto   | (H) Connettore del comando a distanza                              |
| (D) Pannello di servizio per l'impostazione dell'interruttore di comando interno | (I) Fissare con il morsetto  |
| (E) Pannello di servizio per i cablaggi elettrici                                | (J) Sensore di ingresso  |
|  | (K) Supporto   |

- ▶ **Selezione di un interruttore senza fusibili (NF) o di un interruttore del circuito per dispersione verso terra (NV).**

(F) 7. Installations électriques  
(NL) 7. Elektrische aansluitingen

(E) 7. Electrical work  
(D) 7. Elektroarbeiten  
(SD) 7. Elektriska arbeten  
(I) 7. Collegamenti elettrici

(1)



### 7.3. Télécommande

#### 1) Méthodes d'installation

(1) Sélectionner l'endroit d'installation de la télécommande.  
Les détecteurs de température se trouvent sur la télécommande et l'appareil intérieur.

► Fournir les pièces suivantes localement:

- Boîte de commutation pour deux pièces
- Tuyau de conduit en cuivre fin
- Contre-écrous et manchons

- Ⓐ Description de la télécommande
- Ⓑ Espaces nécessaires autour de la télécommande
- Ⓒ Emplacement de l'installation

### 7.3. Afstandsbediening

#### 1) Montageprocedure

(1) Kies een plaats waar u de afstandsbediening wilt monteren.  
De temperatuursensors bevinden zich zowel op de afstandsbediening als op het binnenapparaat.

► Koop de volgende onderdelen zelf:

- Schakelkastje voor 2 delen
- Dunne koperen geleidingsbuis
- Borgmoeren en doorvoerbussen

- Ⓐ Zij-aanzicht van de afstandsbediening
- Ⓑ Minimale afstanden rond de afstandsbediening tot andere voorwerpen.
- Ⓒ Montagediepte

### 7.3. Remote controller

#### 1) Installing procedures

(1) Select an installing position for the remote controller.  
The temperature sensors are located on both remote controller and indoor unit.

► Procure the following parts locally:

- Two piece switch box
- Thin copper conduit tube
- Lock nuts and bushings

- Ⓐ Remote controller profile
- Ⓑ Required clearances surrounding the remote controller
- Ⓒ Installation pitch

### 7.3. Fernbedienung

#### 1) Installationsabläufe

(1) Aufstellungsort für Fernbedienung auswählen.  
Die Temperaturfühler befinden sich sowohl an der Fernbedienung als auch an der Innenanlage.

► Folgende Teile vor Ort beschaffen:

- Schaltkasten für zwei Teile
- Dünnes Kupferleitungsrohr
- Kontermuttern und Buchsen/Leitungsdurchführungen

- Ⓐ Form der Fernbedienung
- Ⓑ Erforderliche Freiräume um die Fernbedienung herum
- Ⓒ Installationsteilung

### 7.3. Fjärrkontroll

#### 1) Installationsmoment

(1) Välj installationsplats för fjärrkontrollen.  
Temperatursensorerna är placerade på fjärrkontrollen och inomhusenheten.

► Inhandla följande delar lokalt:

- Kopplingsdosa för två delar
- Tunt kopparskyddsror
- Låsmutter och bussningar

- Ⓐ Profil för fjärrkontroll
- Ⓑ Nödvändigt fritt utrymme runt fjärrkontrollen
- Ⓒ Delning vid installation

### 7.3. Comando a distanza

#### 1) Procedure di installazione

(1) Selezionare un luogo adatto per l'installazione del comando a distanza.  
I sensori della temperatura sono situati sia sul comando a distanza che sulla sezione interna.

► Procurarsi i seguenti componenti localmente:

- Scatola degli interruttori
- Tubo conduttore in rame sottile
- Controdadi e boccole

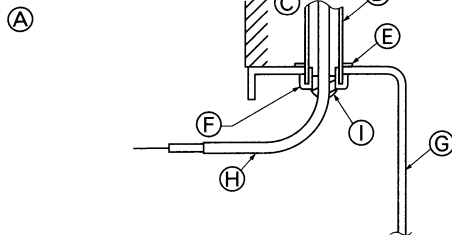
- Ⓐ Sagoma del comando a distanza
- Ⓑ Spazi necessari attorno al comando a distanza
- Ⓒ Distanza di installazione



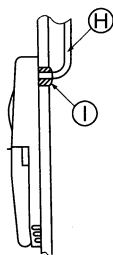
**(F) 7. Installations électriques**  
**(NL) 7. Elektrische aansluitingen**

**(E) 7. Electrical work**  
**(D) 7. Elektroarbeiten**  
**(SD) 7. Elektriska arbeten**  
**(I) 7. Collegamenti elettrici**

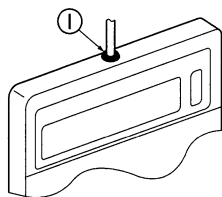
(2)



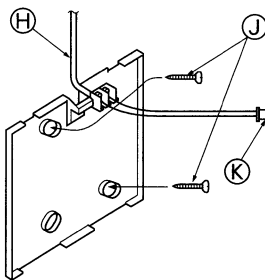
**(B) B-1.**



**B-2.**



(3)



(2) Sceller l'entrée de service du cordon de la télécommande avec du mastic pour éviter toute invasion possible de rosée, d'eau, de cafards ou de vers.

**(A)** Pour l'installation dans la boîte de commutation:

**(B)** Pour une installation directe au mur, choisir une des méthodes suivantes:

• Faire un trou dans le mur pour passer le cordon de la télécommande (afin de faire passer le cordon de la télécommande par derrière), puis sceller le trou avec du mastic.

• Faire passer le cordon de la télécommande à travers la partie supérieure coupée, puis sceller l'encoche avec du mastic de la même façon que ci-dessus.

**B-1. Pour faire passer le cordon de la télécommande derrière la télécommande:**

**B-2. Pour faire passer le cordon de la télécommande à travers la partie supérieure:**

**(3)** Pour l'installer directement au mur

- |  |                             |
|--|-----------------------------|
| Ⓒ Mur  | Ⓒ Boîte de commutation      |
| Ⓓ Conduit  | Ⓓ Cordon de la télécommande |
| Ⓔ Contre-écrou   | Ⓔ Sceller avec du mastic    |
| Ⓕ Manchon  | Ⓕ Vis en bois               |
| Ⓚ Connecter au connecteur CN1 sur la partie supérieure |                             |

(2) Dicht de opening voor de afstandsbedieningskabel af met stopverf om te voorkomen dat er dauwdruppels, water, kakkerlakken of wormen inkomen.

**(A)** Voor installatie in het schakelkastje:

**(B)** Voor directe montage op de muur kies dan voor één van de volgende methoden:

• Boor een gat door de muur om de afstandsbedieningskabel door heen te halen (om de afstandsbedieningskabel vanaf de achterkant te leiden) en dicht daarna het gat af met stopverf.

• Leid de afstandsbedieningskabel door het eruit gehaalde bovenste gedeelte en dicht daarna de eruit gehaalde uitsparing af met stopverf, net zoals hierboven is beschreven.

**B-1. Om de afstandsbedieningskabel vanaf de achterkant van de afstandsbediening te laten lopen:**

**B-2. Om de afstandsbedieningskabel door het bovenste gedeelte te laten lopen:**

**(3)** Voor montage direct op de muur

- |   |                           |
|---|---------------------------|
| Ⓒ Muur  | Ⓒ Schakelkastje           |
| Ⓓ Geleidingsbuis                                      | Ⓓ Afstandsbedieningskabel |
| Ⓔ Borgmoer  | Ⓔ Dicht met stopverf af   |
| Ⓕ Doorvoerbus   | Ⓕ Hout Schroef            |
| Ⓚ Sluit aan op connector CN1 op het bovenste gedeelte |                           |

(2) Seal the service entrance for the remote controller cord with putty to prevent possible invasion of dew drops, water, cockroaches or worms.

**(A)** For installation in the switch box:

**(B)** For direct installation on the wall select one of the following:

• Prepare a hole through the wall to pass the remote controller cord (in order to run the remote controller cord from the back), then seal the hole with putty.

• Run the remote controller cord through the cut-out upper case, then seal the cut-out notch with putty similarly as above.

**B-1. To lead the remote controller cord from the back of the controller:**

**B-2. To run the remote controller cord through the upper portion:**

**(3)** For direct installation on the wall

- |  |                          |
|--|--------------------------|
| Ⓒ Wall   | Ⓒ Switch box             |
| Ⓓ Conduit  | Ⓓ Remote controller cord |
| Ⓔ Lock nut                                       | Ⓔ Seal with putty        |
| Ⓕ Bushing  | Ⓕ Wood screw             |
| Ⓚ Connect to the connector CN1 on the upper case |                          |

(2) Den Wartungszugang des Fernbedienungskabel mit Kitt oder Dichtungsmittel abdichten, um das mögliche Eindringen von Tau, Wasser, Kakerlaken oder Würmern und Raupen zu verhindern.

**(A)** Zur Installation des Schaltkasten:

**(B)** Bei Installation direkt an der Wand wie folgt vorgehen:

• Ein Loch für das Anschlußkabel der Fernbedienung durch die Wand brechen (damit das Kabel der Fernbedienung von hinten durchgeführt werden kann), dann das Loch mit Kitt abdichten.

• Das Fernbedienungskabel durch einen Einschnitt im oberen Gehäuse führen, dann den Einschnitt in ähnlicher Weise wie oben mit Kitt abdichten.

**B-1. Zur Führung des Fernbedienungskabels von der Rückseite der Steuerung:**

**B-2. Zur Führung des Fernbedienungskabels durch die Oberseite:**

**(3)** Bei Installation direkt an der Wand

- |   |                           |
|---|---------------------------|
| Ⓒ Wand/Mauer                                      | Ⓒ Schaltkasten            |
| Ⓓ Rohrleitung                                     | Ⓓ Kabel der Fernbedienung |
| Ⓔ Kontermutter                                    | Ⓔ Mit Kitt abdichten      |
| Ⓕ Buchse  | Ⓕ Holzschraube            |
| Ⓚ Mit dem Anschluß CN1 am oberen Kasten verbinden |                           |

(2) Tätä serviceöppningen på fjärrkontrollsladden med fyllningsmassa för att förhindra att dagg, vatten, kackerlackor eller maskar eventuellt tränger in.

**(A)** För installation av kopplingsdosan:

**(B)** För direkt installation på väggen, välj en av följande:

• Gör i ordning ett hål i väggen genom vilket fjärrkontrollsladden leds (för att använda fjärrkontrollen från baksidan) och tätä sedan hålet med fyllningsmassa.

• Dra fjärrkontrollsladden genom den utskurna delen i det övre höljlet och tätä sedan skåran med fyllningsmassa på samma sätt som ovan.

**B-1. För att leda fjärrkontrollsladden genom baksidan på kontrollen:**

**B-2. För att leda fjärrkontrollsladden genom den övre delen:**

**(3)** För direkt installation på väggen

- |   |                           |
|---|---------------------------|
| Ⓒ Vägg                                      | Ⓒ Kopplingsdosa           |
| Ⓓ Skyddsror                                 | Ⓓ Fjärrkontrollsladd      |
| Ⓔ Låsmutter                                 | Ⓔ Tätä med fyllningsmassa |
| Ⓕ Bussning                                  | Ⓕ Träskruv                |
| Ⓚ Anslut kontaktdon CN1 till den övre delen |                           |

(2) Sigillare l'apertura di servizio del cavo del comando a distanza con mastice, per evitare la possibile entrata di condensa, acqua, scarafaggi o vermi.

**(A)** Per installazione nella scatola degli interruttori:

**(B)** Per un'installazione diretta sul muro, selezionare uno dei seguenti metodi:

• Praticare un foro sulla parete per poter far passare il cavo del comando a distanza (per far scorrere il cavo dalla parte posteriore) e sigillare poi il foro con mastice.

• Far passare il cavo del comando a distanza attraverso la scatola superiore e sigillare poi la scanalatura con mastice, come indicato al punto precedente.

**B-1. Per far scorrere il cavo del comando a distanza dalla parte posteriore dell'unità di comando:**

**B-2. Per far passare il cavo del comando a distanza attraverso la sezione superiore:**

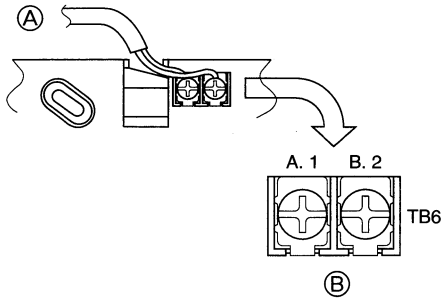
**(3)** In caso di installazione sulla parete

- |   |                               |
|---|-------------------------------|
| Ⓒ Parete  | Ⓒ Scatola degli interruttori  |
| Ⓓ Condotto  | Ⓓ Cavo del comando a distanza |
| Ⓔ Controdado  | Ⓔ Sigillare con mastice       |
| Ⓕ Boccola   | Ⓕ Vite per legno              |
| Ⓚ Collegare al connettore CN1 della scatola superiore |                               |

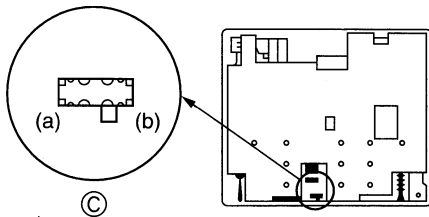
(F) 7. Installations électriques  
(NL) 7. Elektrische aansluitingen

(E) 7. Electrical work  
(D) 7. Elektroarbeiten  
(SD) 7. Elektriska arbeten  
(I) 7. Collegamenti elettrici

①



②



**2) Méthodes de connexion**

- ① Connecter le cordon de la télécommande au bloc de sortie de la partie inférieure.
  - Ⓐ A TB5 de l'appareil intérieur
  - Ⓑ TB6 (Pas de polarité)
- ② Si vous utilisez deux télécommandes pour le même groupe, réglez le commutateur principal (b)/sub (secondaire) (a) (voyez le schéma).
  - Ⓒ Commutateur principal/secondaire
- ③ Connecter le connecteur de la partie inférieure au connecteur CN1 de la partie supérieure.

**2) Aansluitprocedure**

- ① Sluit de afstandsbedieningskabel aan op het aansluitblok voor het onderste gedeelte.
  - Ⓐ Naar TB5 op het binnenapparaat.
  - Ⓑ TB6 (Geen polariteit)
- ② Stel de hoofd (b)/sub (a) schakelaar (zie schema) in bij gebruik van twee afstandsbedieningen voor dezelfde groep.
  - Ⓒ Hoofd/sub-schakelaar
- ③ Sluit de connector in het onderste gedeelte aan op de connector CN1 in het bovenste gedeelte.

**2) Connecting procedures**

- ① Connect the remote controller cord to the terminal block of the lower case.
  - Ⓐ To TB5 on the indoor unit
  - Ⓑ TB6 (No polarity)
- ② Set the Main (b)/Sub (subordinate) (a) switch (see diagram) when using two remote controller's for the same group.
  - Ⓒ Main/Subordinate switch
- ③ Connect the lower case connector to the upper case connector CN1.

**2) Anschlußverfahren**

- ① Kabel der Fernbedienung an die Klemmleisten im unteren Kasten anschließen.
  - Ⓐ Zu TB5 an der Innenanlage
  - Ⓑ TB6 (Keine Polarität)
- ② Den Haupt (b) Neben (a) Schalter (siehe Abbildung) bei Verwendung von zwei Fernbedienungen für die gleiche Gruppe einstellen.
  - Ⓒ Haupt/Neben-Schalter
- ③ Den Anschluß des unteren Kastens mit dem Anschluß des oberen Kastens CN1 verbinden.

**2) Anslutningsprocedur**

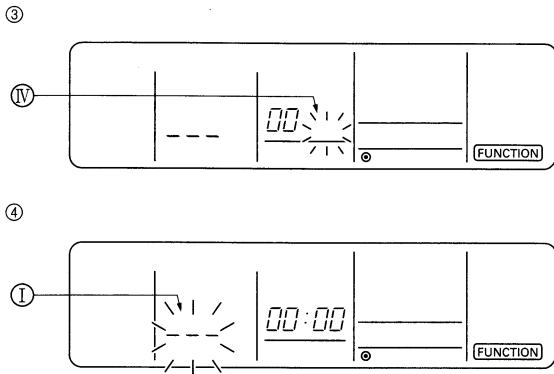
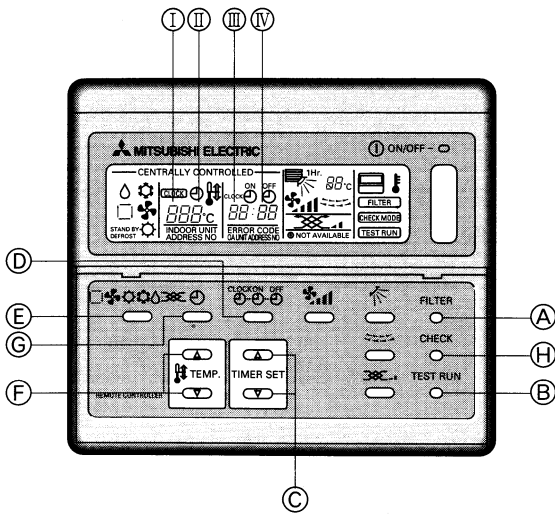
- ① Anslut fjärrkontrollsladden till kopplingsplinten i den undre delen.
  - Ⓐ Till TB5 på inomhusenheten
  - Ⓑ TB6 (Ingen polaritet)
- ② Ställ in omkopplaren Main (b)/Sub (a) för huvudfjärrkontroll/extra fjärrkontroll (se bilden), när två fjärrkontroller ska användas för samma grupp.
  - Ⓒ Omkopplaren Main/Sub (huvudfjärrkontroll/extra fjärrkontroll)
- ③ Anslut kontaktdonet i den undre delen till kontaktdon CN1 i den övre delen.

**2) Procedure di collegamento**

- ① Collegare il cavo del comando a distanza al blocco terminale della scatola inferiore.
  - Ⓐ Verso TB5 della sezione interna
  - Ⓑ TB6 (Assenza di polarità)
- ② Regolare l'interruttore principale (b)/secondario (a) (vedere diagramma) quando si usano due comandi a distanza per un solo gruppo.
  - Ⓒ Interruttore principale/secondario
- ③ Collegare il connettore della scatola inferiore al connettore della scatola superiore CN1.

**(F) 7. Installations électriques**  
**(NL) 7. Elektrische aansluitingen**

**(E) 7. Electrical work**  
**(D) 7. Elektroarbeiten**  
**(SD) 7. Elektriska arbeten**  
**(I) 7. Collegamenti elettrici**



**7.4. Réglage des fonctions**

- ① Numéro de mode
- ② Numéro de réglage
- ③ Adresse de réfrigérant
- ④ Numéro d'appareil

**Réglage de la tension d'alimentation**

• Toujours veiller à modifier le réglage de tension en fonction de l'alimentation utilisée.

- ① Passer au mode de réglage des fonctions.
- ② Utiliser la touche C pour régler l'adresse du réfrigérant (III) sur 00.
- ③ Appuyer sur D ; [-] se met à clignoter sur l'affichage du numéro d'appareil (IV).
- ④ Appuyer sur la touche E (MODE) pour spécifier l'adresse du réfrigérant/numéro d'appareil ; [-] clignote momentanément sur l'affichage du numéro de mode (I).

**7.4. Functie-instellingen**

- ① Modusnummer
- ② Instellingsnummer
- ③ Koeleradres
- ④ Eenheidnummer

**Het stroomvoltage wijzigen**

• Vergeet nooit om de voedingsspanning in te stellen op de plaatselijke netspanning.

- ① Ga naar de modus functies instellen
- ② Gebruik de knop C om het koeleradres (III) op 00 in te stellen.
- ③ Druk op D en in de eenheidnummerweergave (IV) begint [-] te knipperen.
- ④ Druk op de knop E MODE om het koeleradres/eenheidnummer toe te wijzen. In de modusnummerweergave (I) zal kort [-] gaan knipperen.

**7.4. Function settings**

- ① Mode number
- ② Setting number
- ③ Refrigerant address
- ④ Unit number

**Changing the power voltage setting**

• Be sure to change the power voltage setting depending on the voltage used.

- ① Go to the function setting mode.
- ② Use the C button to set the refrigerant address (III) to 00.
- ③ Press D and [-] will start to flash in the unit number (IV) display.
- ④ Press the E MODE button to designate the refrigerant address/unit number. [-] will flash in the mode number (I) display momentarily.

**7.4. Funktionseinstellungen**

- ① Betriebsart-Nummer
- ② Einstell-Nummer
- ③ Kältemittel-Adresse
- ④ Anlagen-Nummer

**Die Netzspannungseinstellung ändern**

• Dafür sorgen, daß die Netzspannungseinstellung je nach verwendeter Spannung geändert wird.

- ① Zum Funktionseinstellmodus gehen.
- ② Mit der Taste C die Kältemittel-Adresse (III) auf 00 einstellen.
- ③ Drücken Sie D, und [-] beginnt im Anlagennummer-Display (IV) zu blinken.
- ④ Die Taste E MODE drücken, um die Kältemittel-Adresse/Anlagennummer zu bestimmen. [-] blinkt im Modusnummer (I) Display kurzzeitig.

**7.4. Funktionsinställningar**

- ① Lägesnummer
- ② Inställningsnummer
- ③ Kylmedelsadress
- ④ Enhetsnummer

**Ändring av inställningen för nätspanning**

• Kom ihåg att ställa in spänningsomkopplaren på installationsplatsens nätspanning.

- ① Inkoppling av läget för funktionsinställningar
- ② Ställ in kylmedelsadressen (III) på 00 med hjälp av knapparna C.
- ③ Tryck på D, så att [-] börjar blinka i indikeringsområdet för enhetsnummer (IV).
- ④ Tryck på E MODE för att ange kylmedelsadressen/enhetsnumret. [-] blinkar till i indikeringsområdet för lägesnummer (I).

**7.4. Impostazioni di funzione**

- ① Numero di modo
- ② Numero di impostazione
- ③ Indirizzo refrigerante
- ④ Numero di unità

**Cambiamento dell'impostazione di tensione**

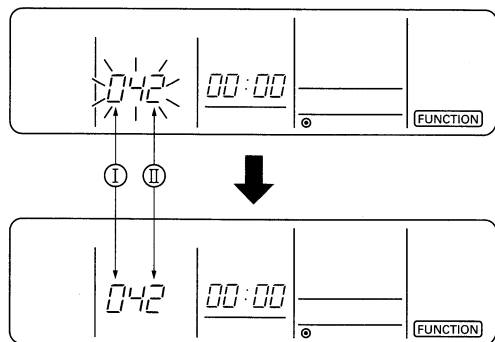
• Assicurarsi di cambiare l'impostazione della tensione in funzione della tensione utilizzata nella propria zona.

- ① Passare al modo di impostazione funzioni.
- ② Usare il tasto C per impostare l'indirizzo refrigerante (III) su 00.
- ③ Premere D e [-] inizia a lampeggiare nell'indicazione del numero di unità (IV).
- ④ Premere il tasto E MODE per designare l'indirizzo refrigerante/numero di unità. [-] lampeggia momentaneamente nell'indicazione di numero di modo (I).

**(F) 7. Installations électriques**  
**(NL) 7. Elektrische aansluitingen**

**(E) 7. Electrical work**  
**(D) 7. Elektroarbeiten**  
**(SD) 7. Elektriska arbeten**  
**(I) 7. Collegamenti elettrici**

⑦



- ⑤ Appuyer sur les touches (F) pour régler le numéro de mode (I) sur 04.  
 ⑥ 1 se met à clignoter comme numéro de réglage actuellement spécifié (II) lorsque la touche (C) est actionnée. Utiliser les touches (F) pour spécifier le numéro de réglage 2.  
 ⑦ Les numéros de mode et de réglage (I) (II) se mettent à clignoter lorsque la touche MODE (E) est actionnée et l'opération de désignation commence.  
 ⑧ Appuyer simultanément sur les touches FILTER (A) et TEST RUN (B) pendant au moins 2 secondes. L'écran de sélection des fonctions apparaît momentanément, et l'affichage d'arrêt du climatiseur apparaît.  
 (H) Bouton de vérification

- ⑤ Druk op de knoppen (F) om het modusnummer (I) op 04 in te stellen.  
 ⑥ Als de knop (C) wordt ingedrukt begint 1 te fllikeren als het huidige instellingsnummer (II). Gebruik de knoppen (F) om 2 te kiezen als instellingsnummer.  
 ⑦ De modus en instellingsnummers (I) (II) zullen gaan fllikeren als u op de knop (E) MODE drukt en het toewijzen gaat beginnen.  
 ⑧ Druk tegelijkertijd op de knoppen FILTER (A) en TEST RUN (B) en houdt die tenminste twee seconden vast. De functieselectieweergave verdwijnt tijdelijk en het bericht koelsysteem OFF verschijnt.  
 (H) Controleknop

- ⑤ Press the (F) buttons to set the mode number (I) to 04.  
 ⑥ 1 will start to flash as the currently specified setting number (II) when the button (C) is pressed. Use the (F) buttons to specify 2 as the setting number.  
 ⑦ The mode and setting numbers (I) (II) will start to flash when the MODE button (E) is pressed and the designation operation will begin.  
 ⑧ Press the FILTER (A) and TEST RUN (B) buttons simultaneously for at least two seconds. The function selection screen will disappear momentarily and the air conditioner OFF display will appear.  
 (H) Check button

- ⑤ Die Taste (F) drücken, um die Betriebsartennummer (I) auf 04 zu stellen.  
 ⑥ 1 beginnt als momentan gewählte Einstellnummer (II) zu blinken, wenn die Taste (C) gedrückt wird. Die Tasten (F) drücken, um 2 als Einstellnummer einzustellen.  
 ⑦ Die Betriebsart und die Einstellnummern (I) (II) beginnen zu blinken, wenn die Taste MODE (E) gedrückt wird, und der bestimmte Betrieb beginnt.  
 ⑧ Die Tasten FILTER (A) und TEST RUN (B) gleichzeitig drücken und mindestens zwei Sekunden lang gedrückt halten. Das Funktionswahlbild verschwindet kurzzeitig, und die Anzeige Klimaanlage OFF erscheint.  
 (H) Test-Taste

- ⑤ Ställ in enhetsnumret (I) på 04 med hjälp av knapparna (F).  
 ⑥ 1 börjar blinka som gällande inställningsnummer (II) efter att klockknappen (C) tryckts in. Ange inställningsnumret 2 med hjälp av knapparna (F).  
 ⑦ Läges- och inställningsnumren (I) (II) börjar blinka när knappen MODE (E) trycks in, samtidigt som den angivna driften startar.  
 ⑧ Tryck samtidigt in knapparna FILTER (A) och TEST RUN (B) i minst två sekunder. Indikeringarna för funktionsinställningar sloknär ett ögonblick, samtidigt som visningen för luftkonditionering av (OFF) visas.  
 (H) Testknapp

- ⑤ Premere i tasti (F) per impostare il numero di modo (I) su 04.  
 ⑥ 1 inizia a lampeggiare come numero di impostazione attualmente specificato (II) quando si preme il tasto (C). Usare i tasti (F) per specificare 2 come numero di impostazione.  
 ⑦ I numeri di modo e di impostazione (I) (II) iniziano a lampeggiare quando si preme il tasto (E) MODE e l'operazione di designazione inizia.  
 ⑧ Premere contemporaneamente i tasti (A) FILTER e (B) TEST RUN per almeno due secondi. La schermata di selezione funzioni scompare temporaneamente e appare l'indicazione di condizionatore d'aria spento.  
 (H) Tasto di controllo

7

**E 7. Electrical work**

**D 7. Elektroarbeiten**

**Other function selections**

Select unit number 00

Mode	Settings	Mode no.	Setting no.	Initial setting
Power failure automatic recovery	Not available	01	1	<input type="radio"/>
	Available		2	
Indoor temperature detecting	Indoor unit operating average	02	1	<input type="radio"/>
	Set by indoor unit's remote controller		2	
	Remote controller's internal sensor		3	
LOSSNAY connectivity	Not Supported	03	1	<input type="radio"/>
	Supported (indoor unit is not equipped with outdoor-air intake)		2	
	Supported (indoor unit is equipped with outdoor-air intake)		3	
Power voltage	240 V	04	1	
	220 V, 230 V		2	<input type="radio"/>

Select unit numbers 01 to 03 or AL

Mode	Settings	Mode no.	Setting no.	Initial setting
Filter sign	100Hr	07	1	
	2500Hr		2	<input type="radio"/>
	No filter sign indicator		3	
Fan speed	Standard	08	1	<input type="radio"/>
	High ceiling ①		2	
	High ceiling ②		3	
No. of air outlets	4 directions	09	1	<input type="radio"/>
	3 directions		2	
	2 directions		3	
Installed options (high-performance filter)	Not supported	10	1	<input type="radio"/>
	Supported		2	
Up/down vane setting	No vanes	11	1	
	Equipped with vanes		2	<input type="radio"/>

**Andere Funktionswahlen**

Anlage Nr. 00 wählen

Betriebsart	Einstellungen	Betriebsart Nr.	Einstellung Nr.	Ersteinstellung
Automatische Wiederherstellung nach Netzstromausfall	Nicht verfügbar	01	1	<input type="radio"/>
	Verfügbar		2	
Erkennung der Innentemperatur	Betriebsdurchschnitt der Innenanlage	02	1	<input type="radio"/>
	Einstellung durch Fernbedienung der Innenanlage		2	
	Interner Sensor der Fernbedienung		3	
LOSSNAY-Verbindung	Nicht unterstützt	03	1	<input type="radio"/>
	Unterstützt (Innenanlage nicht mit Außen-Lufteinlaß ausgestattet)		2	
	Unterstützt (Innenanlage mit Außen-Lufteinlaß ausgestattet)		3	
Netzstrom	240 V	04	1	
	220 V, 230 V		2	<input type="radio"/>

Anlage Nr. 01 bis 03 oder AL

Betriebsart	Einstellungen	Betriebsart Nr.	Einstellung Nr.	Ersteinstellung
Filterzeichen	100 Std.	07	1	
	2500 Std.		2	<input type="radio"/>
	Keine Filterzeichenanzeige		3	
Gebläsegeschwindigkeit	Standard	08	1	<input type="radio"/>
	Hohe Decke ①		2	
	Hohe Decke ②		3	
Anzahl der Luftauslässe	4 Richtungen	09	1	<input type="radio"/>
	3 Richtungen		2	
	2 Richtungen		3	
Installierte Optionen (Hochleistungsfilter)	Nicht unterstützt	10	1	<input type="radio"/>
	Unterstützt		2	
Auf/ab Flügelzellen-Einstellung	Keine Flügelzellen	11	1	
	Mit Flügelzellen		2	<input type="radio"/>

7

(F) 8. Marche d'essai

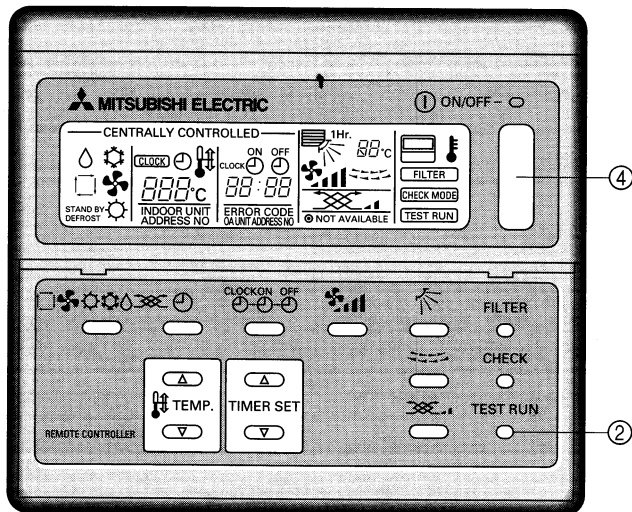
(NL) 8. Proefdraaien

(E) 8. Test run

(D) 8. Testlauf

(SD) 8. Provkörning

(I) 8. Prova di funzionamento



Mesurer une impédance entre le bloc de sortie de l'alimentation électrique de l'appareil intérieur et la terre à l'aide d'un mégohmmètre 500V et vérifier qu'elle est d'au moins 1,0 MΩ.

**Appareil intérieur**

- ① Activer l'alimentation secteur  
Lorsque l'écran d'affichage de la température ambiante de la télécommande affiche "CENTRALLY CONTROLLED" (contrôle central), la télécommande est désactivée. Eteindre l'affichage "CENTRALLY CONTROLLED" (contrôle central) avant d'utiliser la télécommande.
- ② Appuyer sur le bouton "TEST RUN" deux fois.
- ③ L'appareil extérieur est équipé d'un contrôle de capacité automatique et peut ainsi fournir les vitesses optimales de ventilation.
- ④ Appuyer sur le bouton "ON/OFF" pour reprogrammer la marche d'essai en cours.
  - Dans le cas d'une marche d'essai, le minuteur d'arrêt se déclenche, et la marche d'essai s'arrête automatiquement au bout de deux heures.
  - La section d'affichage de température de la pièce montre la température de contrôle des appareils intérieurs pendant la marche d'essai.
  - Après la mise sous tension, le démarrage du système dure environ 2 minutes, puis "H0" s'affiche (fonctionnement correct).

Gebruik een 500 V weerstandsmeter om te controleren dat de weerstand tussen het aansluitblok voor de stroomvoorziening van het buitenapparaat en de aarding tenminste 1,0 MΩ is.

**Binnenapparaat**

- ① Zet de hoofdschakelaar aan.  
Als de kamertemperatuur op de display van de afstandsbediening op "CENTRALLY CONTROLLED" (CENTRAAL BESTUURD) staat, doet de afstandsbediening het niet. Zet de "CENTRALLY CONTROLLED" (CENTRAAL BESTUURD)-display af voordat u de afstandsbediening gebruikt.
- ② Druk tweemaal op de "TEST RUN"-toets.
- ③ Het buitenapparaat is uitgerust met een automatische capaciteitsregeling voor het optimaal regelen van de ventilatorsnelheid.
- ④ Druk op de "ON/OFF"-toets om het proefdraaien weer in te stellen.
  - Bij het proefdraaien zal de OFF-timer aanstaan en het proefdraaien zal na twee uur automatisch stoppen.
  - Gedurende het proefdraaien geeft de kamertemperatuurweergave de controletemperatuur voor de binnenapparaten aan.
  - Nadat de stroom is aangezet (ON) duurt het opstarten van het systeem ongeveer 2 minuten en verschijnt "H0" (correct functioneren).

Measure an impedance between the power supply terminal block on the outdoor unit and the ground with a 500 V Megger and check that it is equal to or greater than 1.0 MΩ.

**Indoor unit**

- ① Turn on the main power supply.  
While the room temperature display on the remote controller reads "CENTRALLY CONTROLLED", the remote controller is disabled. Turn off the "CENTRALLY CONTROLLED" display before using the remote controller.
- ② Press "TEST RUN" button twice.
- ③ The outdoor unit features automatic capacity control to provide optimum fan speeds.
- ④ Press the "ON/OFF" button to reset the test run in progress.
  - In the case of the test run, the OFF timer will activate, and the test run will automatically stop after two hours.
  - The room temperature display section shows the control temperature for the indoor units during the test run.
  - After power is turned ON, system startup lasts for about 2 mins., and "H0" is displayed (correct operation).

Die Impedanz zwischen Klemmleiste der Stromversorgung an der Außenanlage und der Erdung mit einem 500 V Isolationsprüfer messen und vergewissern, daß sie gleich oder größer als 1,0 MΩ ist.

**Innenanlage**

- ① Netzstrom einschalten.  
Während die Raumtemperaturanzeige auf der Fernbedienung "CENTRALLY CONTROLLED"/"ZENTRAL GESTEUERT" anzeigt, ist die Fernbedienung ausgeschaltet. Die Anzeige "CENTRALLY CONTROLLED"/"ZENTRAL GESTEUERT" vor Benutzung der Fernbedienung ausschalten.
- ② Die Taste "TEST RUN" zweimal drücken.
- ③ Die Außenanlage führt automatische Leistungskontrollen durch, um eine optimale Gebläsegeschwindigkeit zu gewährleisten.
- ④ "ON/OFF"(NETZSTROM EIN/AUS)-Taste drücken, um den in Gang befindlichen Testlauf in die Grundeinstellung zurückzuschalten.
  - Bei Testlauf wird der OFF-Timer aktiviert, und der Testlauf stoppt automatisch nach zwei Stunden.
  - Die Raumtemperatur-Sektion zeigt die Steuertertemperatur für Innenanlagen während des Testlaufs.
  - Nach dem Einschalten dauert der Systemstart etwa 2 Minuten, und "H0" erscheint (richtige Bedienung).

Mät impedansen mellan nätströmskopplingsplinten på utomhusenheten och jorden med en 500 V Megger och kontrollera att den är lika med eller högre än 1,0 MΩ.

**Inomhusenhet**

- ① Slå på nätströmstillförseln  
När rumstemperaturdisplayen på fjärrkontrollen visar "CENTRALLY CONTROLLED" (centralt styrd), är fjärrkontrollen bortkopplad. Stäng av "CENTRALLY CONTROLLED" (centralt styrd)-displayen innan fjärrkontrollen används.
- ② Tryck på "TEST RUN" två gånger.
- ③ Utomhusenheten har en automatisk kapacitetskontroll som tillhandahåller optimal fläkthastighet.
- ④ Tryck på "ON/OFF" för att nollställa provkörningen.
  - Vid provkörning kopplas timern för strömavslag (OFF) in, så att provkörningen avbryts automatiskt efter två timmar.
  - Under pågående provkörning visas kontrolltemperaturen i indikeringsområdet för rumstemperatur.
  - Efter att strömmen slagits på (ON) varar uppstarten av systemet i cirka två minuter och indikeringen H0 visas (korrekt drift).

Misurare il valore dell'impedenza fra il blocco terminale di alimentazione della sezione esterna e la massa con un megohmmetro da 500V, controllando che questo sia superiore o uguale a 1,0 MΩ.

**Sezione interna**

- ① Accendere l'interruttore di alimentazione principale.  
Quando il display della temperatura ambiente del comando a distanza visualizza "CENTRALLY CONTROLLED" (CONTROLLATO CENTRALMENTE), il comando a distanza è disattivato. Occorre far sparire questo messaggio prima di poter usare il comando a distanza.
- ② Premere per due volte il pulsante "TEST RUN".
- ③ Le caratteristiche di comando automatico della sezione esterna consentono di impostare sempre la velocità ottimale del ventilatore.
- ④ Premere il pulsante "ON/OFF" per ripristinare la prova di funzionamento.
  - Nel caso della prova di funzionamento, si attiva il timer di spegnimento e la prova di funzionamento si interrompe automaticamente dopo due ore.
  - La sezione di indicazione della temperatura della stanza indica la temperatura di controllo per le unità interne durante la prova di funzionamento.
  - Dopo l'accensione, l'avviamento del sistema dura circa 2 minuti e viene visualizzato "H0" (funzionamento corretto).

(F) 8. Marche d'essai

(NL) 8. Proefdraaien

(E) 8. Test run

(D) 8. Testlauf

(SD) 8. Provkörning

(I) 8. Prova di funzionamento

\* Press the remote controller's "CHECK" button twice consecutively to be able to run a self diagnosis. See the chart below for content of error code displays.

LCD	Nonconformity Content
P1	Suction sensor error
P2	Tubing (liquid) sensor error
P4	Drain sensor error
P5	Drain overflow safeguard operation
P6	Freezing/overheating safeguard operation

\* Die Taste "CHECK" der Fernbedienung zweimal nacheinander drücken, um eine Selbstdiagnose auszuführen. Siehe Tabelle unten für Inhalt der Fehlercode-Anzeigen.

LCD	Nonkonformität-Inhalt
P1	Ansaugsensorfehler
P2	Leitungs (Flüssigkeit) Sensorfehler
P4	Ablaufsensorfehler
P5	Ablaufüberlaufschutz-Betrieb
P6	Einfrieren/Überhitzen-Schutz-Betrieb

\* Appuyer deux fois de suite sur la touche "CHECK" de la télécommande pour pouvoir effectuer un auto-diagnostic. Pour la signification des codes d'erreur, voir le tableau ci-dessous.

Ecran LCD	Signification de non conformité
P1	Erreur de détecteur d'aspiration
P2	Erreur de détecteur de tube (liquide)
P4	Erreur de détecteur de vidange
P5	Opération de protection contre le trop-plein de vidange
P6	Opération de protection contre le gel/la surchauffe

\* Tryck två gånger efter varandra på CHECK på fjärrkontrollen för att kunna köra en självdiagnos. Vi hänvisar till tabellen nedan angående betydelsen av visade felkoder.

Lysdiod	Konformitetsavvikelse
P1	Fel i sugsensor
P2	Fel i ledningssensor (vätska)
P4	Fel i avtappningssensor
P5	Säkerhetsdrift för avtappningsöverflöde
P6	Säkerhetsdrift för frysning/överhettning

\* Druk tweemaal achter elkaar op de knop "CHECK" van de afstandsbediening om een zelftest uit te voeren. Zie het schema hieronder voor de betekenis van de verschillende foutcodes.

LCD	Betekenis van foutcode
P1	Aanzuigensensorfout
P2	Vloeistofpijpsensorfout
P4	Drainagesensorfout
P5	Drainageoverstromingsbeveiliging werkt
P6	Bevriezings/oververhittingsbeveiliging werkt

\* Premere due volte di seguito il tasto "CHECK" del comando a distanza per eseguire l'autodiagnostica. Vedere la tabella sotto per il significato delle indicazioni di codice di errore.

LCD	Natura dell'anomalia
P1	Errore sensore di suzione
P2	Errore sensore tubazioni (liquido)
P4	Errore sensore di drenaggio
P5	Operazione di protezione sovrarafflusso drenaggio
P6	Operazione di protezione congelamento/surriscaldamento

**(F) 8. Marche d'essai****(NL) 8. Proefdraaien****(E) 8. Test run****(D) 8. Testlauf****(SD) 8. Provkörning****(I) 8. Prova di funzionamento**

LCD	Nonconformity Content
P8	Tube temperature error
P9	Tube (2-phase tube) sensor error
U0 – UP	Outdoor unit nonconformity
F1 – FA	Outdoor unit nonconformity
E0 – E5	Signal error between remote controller and indoor unit
E6 – EF	Signal error between indoor and outdoor units
----	No error history
FFFF	No relevant unit

LCD	Nonkonformität-Inhalt
P8	Röhrentemperatur-Fehler
P9	Röhren (2-Phasen-Röhre) Sensorfehler
U0 – UP	Außenanlage-Nonkonformität
F1 – FA	Außenanlage-Nonkonformität
E0 – E5	Signalfehler zwischen Fernbedienung und Innenanlage
E6 – EF	Signalfehler zwischen Innenanlagen und Außenanlagen
----	Keine Fehlergeschichte
FFFF	Kein relevante Anlage

Ecran LCD	Signification de non conformité
P8	Erreur de température de tube
P9	Erreur de détecteur de tube (tube biphasé)
U0 – UP	Non conformité de l'appareil extérieur
F1 – FA	Non conformité de l'appareil extérieur
E0 – E5	Erreur de signal entre la télécommande et l'appareil intérieur
E6 – EF	Erreur de signal entre les appareils intérieurs et extérieur
----	Pas d'historique d'erreurs
FFFF	Pas d'appareil concerné

Lysdiod	Konformitetsavvikelse
P8	Rörtemperatursfel
P9	Fel i rörsensor (2-fas slang)
U0 – UP	Konformitetsavvikelse i utomhusenhet
F1 – FA	Konformitetsavvikelse i utomhusenhet
E0 – E5	Signalfel mellan fjärrkontrollen och inomhusenheten
E6 – EF	Signalfel mellan inomhus- och utomhusenheterna
----	Inget felörlöpp
FFFF	Ingen relevant enhet

8

LCD	Betekenis van foutcode
P8	Pijptemperatuurfout
P9	Pijpsensorfout (2-fasenpijp)
U0 – UP	Fout in buitenapparaat
F1 – FA	Fout in buitenapparaat
E0 – E5	Signaalfout tussen afstandsbediening en binnenapparaat
E6 – EF	Signaalfout tussen binnenapparaat en buitenapparaat
----	Geen foutgeschiedenis
FFFF	Geen relevante eenheid

LCD	Natura dell'anomalia
P8	Errore di temperatura tubazioni
P9	Errore sensore tubazioni (tubazione a 2 fasi)
U0 – UP	Anomalia dell'unità esterna
F1 – FA	Anomalia dell'unità esterna
E0 – E5	Errore di segnale tra comando a distanza e unità interna
E6 – EF	Errore di segnale tra unità interna ed esterna
----	Nessun errore rilevato
FFFF	Nessuna unità rilevante



(F) 8. Marche d'essai

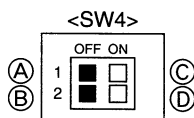
(NL) 8. Proefdraaien

(E) 8. Test run

(D) 8. Testlauf

(SD) 8. Provkörning

(I) 8. Prova di funzionamento



### Appareil extérieur

- Vérifier qu'il n'y a pas de phase négative ni de phase ouverte. (Le message F1 pour la phase négative et F2 pour la phase ouverte clignotera à la LED 1 du substrat extérieur. Dans ce cas, effectuer le câblage correctement.)
- Les vannes d'arrêt sont ouvertes aux deux extrémités, liquide et gaz.

Régler le mode de fonctionnement (rafraîchissement, chauffage) à l'aide du SW 4-2.

- (A) Arrêt
- (B) Rafraîchissement
- (C) Fonctionnement
- (D) Chauffage

Sur les modèles servant uniquement au rafraîchissement, les modes (B) et (D) permettent d'accéder au mode de rafraîchissement.

### Buitenapparaat

- Controleer of er geen negatieve fase en open fase is. (Bij negatieve fase zal "F1" worden weergegeven en bij open fase "F2" op LED 1 op het buitenapparaat. Als dit zich voordoet dient u de bedrading te corrigeren.)
- De stopventielen zijn beide open (vloeistof- en gaskant).

Stel de functioneringsmodus (koelen, verwarmen) in met SW 4-2.

- (A) Stop
- (B) Koelen
- (C) In werking stellen
- (D) Verwarmen

Apparaten die uitsluitend voor koeling zijn ontworpen, zullen zowel in stand (B) als in stand (D) koelen.

### Outdoor Unit

- Check that there is no negative phase and open phase. (The F1 message for negative phase and the F2 message for open phase will flash at LED 1 on the outdoor substrate. If this happens, rewire correctly.)
- The stop valves are open both the liquid and gas sides.

Set the operation mode (cooling, heating) using SW 4-2.

- (A) Stop
- (B) Cooling
- (C) Operation
- (D) Heating

With cooling-only units, both (B) and (D) produce cooling mode.

### Außenanlage

- Prüfen, ob keine negative Phase und offene Phase vorliegt. (Die Meldung F1 für negative Phase und F2 für offene Phase blinken an LED 1 am Außen-Substrat. In diesem Fall korrekt neu verdrahten.)
- Die Absperrventile sind sowohl an der Flüssigkeits- als auch der Gasseite offen.

Die Betriebsart (Kühlen, Heizen) mit SW 4-2 einstellen.

- (A) Stopp
- (B) Kühlen
- (C) Betrieb
- (D) Heizen

Bei Anlagen, die nur zur Kühlung eingerichtet sind, dienen sowohl (B) als auch (D) der Betriebsart Kühlung.

### Utomhusenhet

- Kontrollera att ingen negativ fas och öppen fas förekommer. (Meddelandet F1 för negativ fas och F2 för öppen fas blinkar vid lysdioden LED 1 på utomhussubstratet. Rätta i så fall till ledningarna.)
- Stoppventilerna på både vätskesidan och gassidan är öppna.

Ställ in driftläget (nedkylning, uppvärmning) med hjälp av omkopplaren SW 4-2.

- (A) Stopp
- (B) Nedkylning
- (C) Drift
- (D) Uppvärmning

På enheter med enbart kylning ger både läge (B) och läge (D) kylning.

### Unità esterna

- Controllare che non esistano fasi negative e fasi aperte. (Il messaggio F1 per la fase negativa e il messaggio F2 per la fase aperta lampeggiano al LED 1 sottostrato dell'unità esterna. In questo caso ricollegare correttamente.)
- Le valvole di arresto sono aperte su entrambi i lati liquido e gas.

Impostare il modo di funzionamento (raffreddamento, riscaldamento) usando SW 4-2.

- (A) Arresto
- (B) Raffreddamento
- (C) Funzionamento
- (D) Riscaldamento

Nelle unità con solo raffreddamento, sia (B) che (D) producono la modalità di raffreddamento.

(F) 8. Marche d'essai

(NL) 8. Proefdraaien

(E) 8. Test run

(D) 8. Testlauf

(SD) 8. Provkörning

(I) 8. Prova di funzionamento

### 8.1. Avant la marche d'essai

- ▶ Lorsque l'installation, le tuyautage et le câblage des appareils intérieur et extérieur est terminé, vérifier qu'il n'y ait pas de fuite de réfrigérant, que toutes les connexions électriques soient bien fermes et contrôler les câbles pour voir qu'il n'y ait pas d'erreur de polarité.
- ▶ Utiliser un mégohm-mètre de 500V pour s'assurer que la résistance entre les bornes d'alimentation électrique et la terre soit au moins de 1,0 MΩ.
- ▶ Ne pas effectuer ce test sur les bornes des câbles de contrôle (circuit à basse tension).

⚠ Avertissement:

Ne pas utiliser le climatiseur si la résistance de l'isolation est inférieure à 1,0 MΩ.

⚠ Précaution:

Le compresseur fonctionnera uniquement si les connexions des phases de l'alimentation électrique sont correctes.

### 8.1. Voordat u gaat proefdraaien

- ▶ Controleer, nadat u de binnen- en buitenapparaten volledig heeft geïnstalleerd, inclusief pijpen en bedrading, het geheel op lekken van koelstof, losse elektrische contacten in besturingsbedrading en op polariteit.
- ▶ Controleer met behulp van een megohmmeter van 500 volt of de weerstand tussen de netspanningsaansluitpunten en de aarde minimaal 1,0 MΩ bedraagt.
- ▶ Voer deze test niet uit op de aansluitpunten van de besturingsbedrading (laagspanningscircuit).

⚠ Waarschuwing:

U mag de airconditioner niet gebruiken als de isolatieweerstand minder dan 1,0 MΩ bedraagt.

⚠ Voorzichtig:

De compressor werkt uitsluitend als de fase-aansluiting van de netspanning correct is.

### 8.1. Before test run

- ▶ After completing installation and the wiring and piping of the indoor and outdoor units, check for refrigerant leakage, looseness in the power supply or control wiring, and wrong polarity.
- ▶ Use a 500-volt megohmmeter to check that the resistance between the power supply terminals and ground is at least 1.0MΩ.
- ▶ Do not carry out this test on the control wiring (low voltage circuit) terminals.

⚠ Warning:

Do not use the air conditioner if the insulation resistance is less than 1.0MΩ.

⚠ Caution:

The compressor will not operate unless the power supply phase connection is correct.

### 8.1. Vor dem Testlauf

- ▶ Nach Installierung, Verdrahtung und Verlegung der Rohrleitungen der Innen- und Außenanlagen überprüfen und sicherstellen, daß kein Kältemittel ausläuft, Netzstromversorgung und Steuerleitungen nicht locker sind und Polarität nicht falsch angeordnet ist.
- ▶ Mit einem 500-Volt-Megohmmeter überprüfen und sicherstellen, daß der Widerstand zwischen Stromversorgungsklemmen und Erdung mindestens 1,0MΩ beträgt.
- ▶ Diesen Test nicht an den Klemmen der Steuerleitungen (Niederspannungsstromkreis) vornehmen.

⚠ Warnung:

Die Klimaanlage nicht in Betrieb nehmen, wenn der Isolationswiderstand weniger als 1,0MΩ beträgt.

⚠ Vorsicht:

Kompressor arbeitet nicht, wenn Phasen der Netzstromversorgung nicht richtig angeschlossen sind.

### 8.1. Innan provkörningen

- ▶ Efter installationen och då rör- och elarbeten för inomhus- och utomhusenheterna är avslutade, kontrollera efter köldmedelsläckage, lösa anslutningar för nätström eller styrström och felaktig polaritet.
- ▶ Använd en 500 volt megohmmeter för att kontrollera att motståndet mellan nätströmsuttag och jord är minst 1,0MΩ.
- ▶ Utför ej denna test på styrströmsledningarnas uttag (lågspänningskretsar).

⚠ Varning:

Använd ej luftkonditioneringen om isoleringsmotståndet är mindre än 1,0 MΩ.

⚠ Försiktighet:

Kompressorn kommer ej att fungera om inte fasanslutningen för nätströms-tillförseln är korrekt.

### 8.1. Operazioni preliminari alla prova di funzionamento

- ▶ Dopo aver completato l'installazione, i collegamenti elettrici e le tubazioni delle sezioni interne ed esterne, controllare le eventuali perdite di refrigerante, l'eventuale allentamento dei cavi dell'alimentazione o di controllo e la polarità.
- ▶ Controllare, mediante un megohmmetro da 500 volt, se la resistenza fra i morsetti dell'alimentazione e la massa è di almeno 1,0MΩ.
- ▶ Non eseguire questa prova sui morsetti del cablaggio di controllo (circuito a bassa tensione).

⚠ Avvertenza:

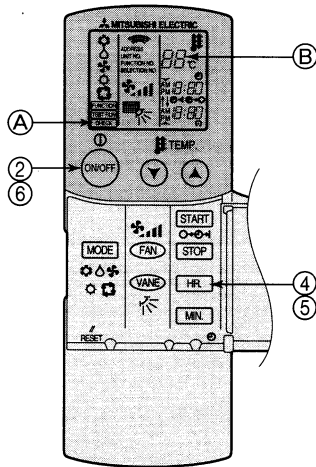
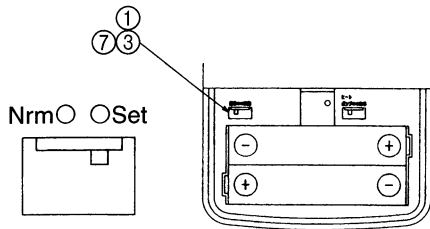
Non avviare il condizionatore d'aria se la resistenza dell'isolamento è inferiore a 1,0 MΩ.

⚠ Cautela:

Il compressore non si avvierà se la connessione della fase di alimentazione non è corretta.

## F 8. Marche d'essai

## NL 8. Proefdraaien



### 8.2. Auto-vérification

- 1 Enlever le couvercle de la pile.
- 2 Allumer l'interrupteur principal de l'appareil.
- 3 Mettre l'interrupteur Nrm/Set sur Set (au dos de la télécommande).  
A **FUNCTION**, **TEST RUN** et **CHECK** commencent à clignoter.
- 4 Pousser le bouton **HR**.  
A **CHECK** (vérification) s'allume.  
B «00» commencera à clignoter.
- 5 Diriger la télécommande vers le récepteur de l'appareil et appuyer sur le bouton **HR**. Le code de vérification sera indiqué par le nombre de sonneries venant du récepteur et le nombre de clignotements du voyant d'opération.
- 6 Pousser le bouton de marche/arrêt ON/OFF pour arrêter l'auto-vérification.
- 7 Une fois l'auto-vérification terminée, remettre le bouton de sélection sur «Nrm».

### 8.2. Zelfcontrole

- 1 Haal het batterijdeksel eraf.
- 2 Zet de hoofdschakelaar van het apparaat aan.
- 3 Zet de Nrm/Set-selektietoets (op de achterkant van de afstandsbediening) op «Set».  
A De **FUNCTION**, **TEST RUN** en **CHECK** begint te branden.
- 4 Druk op de **HR**-toets.  
A De **CHECK** begint te branden.  
B «00» begint te fllikeren.
- 5 Druk op **HR** terwijl u met de afstandsbediening in de richting van het ontvangstgedeelte van het apparaat wijst. De controlecode zal worden aangegeven door het aantal keren dat de zoemer van het ontvangstedeelte zoemt en door het aantal keren dat het bedieningslampje fllikert.
- 6 Druk op ON/OFF (AAN/UIT) om de zelfcontrole te stoppen.
- 7 Zet de Nrm/Set selektietoets op «Nrm» als de zelfcontrole klaar is.

## E 8. Test run

## D 8. Testlauf

## SD 8. Provkörning

## I 8. Prova di funzionamento

### 8.2. Self-check

- 1 Remove the battery cover.
- 2 Turn on the main power to the unit.
- 3 Set the Nrm/Set selector switch (on the back of the controller) to «Set».  
A **FUNCTION**, **TEST RUN** and **CHECK** begin to blink.
- 4 Press the **HR** button.  
A **CHECK** begins to light.  
B «00» begins to blink.
- 5 While pointing the remote controller toward the unit's receiver, press the **HR** button. The check code will be indicated by the number of times that the buzzer sounds from the receiver section and the number of blinks of the operation lamp.
- 6 Press the ON/OFF button to stop the self-check.
- 7 After self-check is complete, set the Nrm/Set selector switch to «Nrm».

### 8.2. Selbsttest

- 1 Batterieabdeckung abnehmen.
- 2 Netzstrom der Anlage einschalten.
- 3 Nrm (Set-Schalter) (auf der Rückseite der Steuerung) auf «Set» (Einstellen) einstellen.  
A Die Anzeigen **FUNCTION**, **TEST RUN**, und **CHECK** beginnen zu blinken.
- 4 **HR**-Taste drücken.  
A **CHECK** (PRÜFEN) leuchtet.  
B «00» beginnt zu blinken.
- 5 Die Fernbedienung auf das Empfangsteil des Gerätes richten und die Taste **HR** drücken. Der Prüfcode wird durch die Anzahl der Tonsignale des Summers aus dem Empfangsbereich und die Anzahl der Blinkvorgänge der Betriebslampe angezeigt.
- 6 ON/OFF (netzstrom EIN/AUS)-Taste drücken, um Selbsttest zu beenden.
- 7 Nach Beendigung des Selbsttests den Nrm/Set-Schalter auf «Nrm» einstellen.

### 8.2. Självtest

- 1 Tag bort batteriskyddet.
- 2 Slå på nästströmstillförseln till enheten.
- 3 Ställ in väljaren Nrm/Set (på baksidan av kontrollern) till Set.  
A **FUNCTION**, **TEST RUN** och **CHECK** börjar blinka.
- 4 Tryck på **HR**-knappen.  
A **CHECK** börjar lysa.  
B «00» börjar blinka.
- 5 När fjärrkontrollen riktas mot mottagaren på enheten, trycks knappen **HR** in. Kontrollkoden anges av det antal gånger alarmeret hörs från mottagaren och antalet gånger som indikatorlampan blinkar.
- 6 Tryck på ON/OFF för att avbryta självtesten.
- 7 När självtesten avslutats ställs väljaren Nrm/Set in på Nrm.

### 8.2. Autodiagnosi

- 1 Rimuovere il coperchio delle batterie.
- 2 Attivare l'interruttore di alimentazione principale dell'unità.
- 3 Impostare il selettore Nrm/Set (sul retro del comando a distanza) su «Set».  
A **FUNCTION**, **TEST RUN** e **CHECK** iniziano a lampeggiare.
- 4 Premere il pulsante **HR**.  
A L'indicatore **CHECK** inizia a illuminarsi.  
B Il messaggio «00» inizia a lampeggiare.
- 5 Premere il pulsante **HR** mentre il comando a distanza viene tenuto rivolto verso il ricevitore dell'unità. Il codice di controllo verrà indicato dal numero di volte che il segnale sonoro della ricevitore sarà attivato e dal numero di volte che la spia di funzionamento lampeggerà.
- 6 Premere il pulsante di accensione/spengimento ON/OFF per arrestare la funzione di autodiagnosi.
- 7 Dopo il completamento della funzione di autodiagnosi, impostare il selettore Nrm/Set su «Nrm».

**(E) 8. Test run****(D) 8. Testlauf****(F) 8. Marche d'essai**

• For description of each check code, refer to the following table.

Check code	Symptom	Buzzer sound	OPE LED
P1	Intake sensor error	Single beep × 1	Lit for 1 sec. × 1
P2	Pipe sensor error	Single beep × 2	Lit for 1 sec. × 2
P4	Drain sensor error	Single beep × 4	Lit for 1 sec. × 4
P5	Drain sensor error	Single beep × 5	Lit for 1 sec. × 5
P6	Freezing / Overheating safeguard operation	Single beep × 6	Lit for 1 sec. × 6
P8	Pipe temperature error	Single beep × 8	Lit for 1 sec. × 8
P9	TH5 sensor error	Single beep × 2	Lit for 1 sec. × 2
U0-UP	Outdoor unit error	Double beep × 1	Lit for 0.4 sec. + 0.4 sec. × 1
F1-FA	Outdoor unit error	Double beep × 1	Lit for 0.4 sec. + 0.4 sec. × 1
E0-E5	Signal error between remote controller and indoor units	Sounds other than above	Lights other than above
E6-EF	Communication error between indoor and outdoor units	Sounds other than above	Lights other than above
--	No alarm history	No sound	Not lit
F F F F	No unit	Triple beep	Not lit

• Für Beschreibungen der einzelnen Prüfcodes siehe folgende Tabelle.

Prüfcode	Symptom	Signalton	OPE-LED
P1	Einlaßsensor-Fehler	Einzelner Piepton × 1	Leuchtet für 1 s × 1
P2	Rohrsensor-Fehler	Einzelner Piepton × 2	Leuchtet für 1 s × 2
P4	Fehler des Abflußfühlers	Einzelner Piepton × 4	Leuchtet für 1 s × 4
P5	Fehler des Abflußfühlers	Einzelner Piepton × 5	Leuchtet für 1 s × 5
P6	Sicherheitsbetrieb gegen Einfrieren/Überhitzen	Einzelner Piepton × 6	Leuchtet für 1 s × 6
P8	Falsche Rohrtemperatur	Einzelner Piepton × 8	Leuchtet für 1 s × 8
P9	TH5 Sensorfehler	Einzelner Piepton × 2	Leuchtet für 1 s × 2
U0-UP	Fehler der Außenanlage	Doppelter Piepton × 1	Leuchtet für 0,4 s + 0,4 s × 1
F1-FA	Fehler der Außenanlage	Doppelter Piepton × 1	Leuchtet für 0,4 s + 0,4 s × 1
E0-E5	Signalfehler zwischen Fernbedienung und Innenanlage	Andere Töne als die obigen	Leuchtet anders als oben beschrieben
E6-EF	Kommunikationsfehler zwischen Innen- und Außenaggregat	Andere Töne als die obigen	Leuchtet anders als oben beschrieben
--	Keine Alarmgeschichte	Kein Ton	Leuchtet nicht
F F F F	Keine Einheit	Dreifacher Piepton	Leuchtet nicht

• Pour une description détaillée de chacun des codes de vérification, consulter le tableau suivant.

Code de vérification	Symptôme	Tonalité	Voyant OPE
P1	Erreur de détecteur d'aspiration	Un seul bip × 1	Allumé pendant une seconde × 1
P2	Erreur de détecteur des tuyaux	Un seul bip × 2	Allumé pendant une seconde × 2
P4	Erreur du capteur d'écoulement	Un seul bip × 4	Allumé pendant une seconde × 4
P5	Erreur du capteur d'écoulement	Un seul bip × 5	Allumé pendant une seconde × 5
P6	Fonctionnement de sécurité en cas de gel / de surchauffe	Un seul bip × 6	Allumé pendant une seconde × 6
P8	Température des tuyaux anormale	Un seul bip × 8	Allumé pendant une seconde × 8
P9	Erreur de détecteur TH5	Un seul bip × 2	Allumé pendant une seconde × 2
U0-UP	Erreur provenant de l'appareil extérieur	Deux bips × 1	Allumé pendant 0,4 seconde + 0,4 seconde × 1
F1-FA	Erreur provenant de l'appareil extérieur	Deux bips × 1	Allumé pendant 0,4 seconde + 0,4 seconde × 1
E0-E5	Erreur de signaux entre la télécommande et l'appareil intérieur	Tonalités autres que celles décrites ci-dessus	S'allume d'une autre manière que celles indiquées ci-dessus
E6-EF	Erreur de communication entre les appareils intérieur et extérieur	Tonalités autres que celles décrites ci-dessus	S'allume d'une autre manière que celles indiquées ci-dessus
--	Pas d'historique d'alarme disponible	Pas de tonalité	Eteint
F F F F	Pas d'appareil	Trois bips	Eteint

(F) 8. Marche d'essai

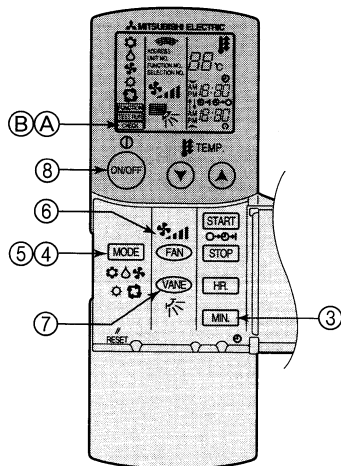
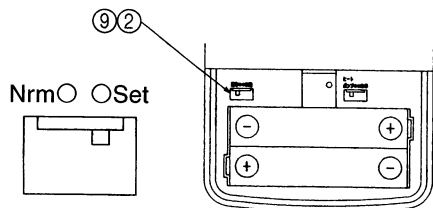
(NL) 8. Proefdraaien

(E) 8. Test run

(D) 8. Testlauf

(SD) 8. Provkörning

(I) 8. Prova di funzionamento



8.3. Marche d'essai [Pour la télécommande sans fil]

Mesurer une impédance entre le bloc de sortie de l'alimentation électrique de l'appareil intérieur et la terre à l'aide d'un mégohmmètre 500 V et vérifier qu'elle est d'au moins 1,0 MΩ.

- ① Allumer l'interrupteur principal de l'appareil.
- ② Mettre le bouton de sélection sur «Set» (Réglage) (au dos de la télécommande).
  - A **FUNCTION**, **TEST RUN** et **CHECK** commencent à clignoter.
- ③ Pousser le bouton **MIN**.
  - B **TEST RUN** et le mode d'opération en cours sont affichés.
- ④ Pousser le bouton **MODE** (☼☼☼☼☼) pour activer le mode rafraîchissement **COOL**☼, puis vérifier que l'appareil expulse de l'air frais.
- ⑤ Pousser le bouton **MODE** (☼☼☼☼☼) pour activer le mode chauffage **HEAT**☼, puis vérifier que l'appareil expulse de l'air chaud.

8.3. Proefdraaien [Voor de draadloze afstandsbediening]

Gebruik een 500 V weerstandsmeter om te controleren dat de weerstand tussen het aansluitblok voor de stroomvoorziening van het buitenapparaat en de aarding tenminste 1,0 MΩ is.

- ① Zet de hoofdschakelaar van het apparaat aan.
- ② Zet de Nrm/Set selectietoets (aan de achterkant van de afstandsbediening) op «Set».
  - A De **FUNCTION**, **TEST RUN** en **CHECK** beginnen te fllikeren.
- ③ Druk op de **MIN**-toets.
  - B **TEST RUN** en de huidige stand worden weergegeven.
- ④ Druk op de **MODE** (☼☼☼☼☼)-toets om de **COOL**☼ (koel)-stand in werking te stellen; controleer daarna of er koude lucht uit het apparaat wordt geblazen.
- ⑤ Druk op de **MODE** (☼☼☼☼☼)-toets om de **HEAT**☼ (verwarming)-stand in werking te stellen; controleer daarna of er verwarmde lucht uit het apparaat wordt geblazen.

8.3. Test run [for wireless remote controller]

Measure an impedance between the power supply terminal block on the outdoor unit and the ground with a 500 V Megger and check that it is equal to or greater than 1.0 MΩ.

- ① Turn on the main power to the unit.
- ② Set the Nrm/Set selector switch (on the back of the controller) to «Set».
  - A The **FUNCTION**, **TEST RUN** and **CHECK** begin to blink.
- ③ Press the **MIN** button.
  - B **TEST RUN** and current operation mode are displayed.
- ④ Press the **MODE** (☼☼☼☼☼) button to activate **COOL**☼ mode, then check whether cool air is blown out from the unit.
- ⑤ Press the **MODE** (☼☼☼☼☼) button to activate **HEAT**☼ mode, then check whether warm air is blown out from the unit.

8.3. Testlauf [Für die schnurlose Fernbedienung]

Die Impedanz zwischen Klemmleiste der Stromversorgung an der Außenanlage und der Erdung mit einem 500 V Isolationsprüfer messen und vergewissern, daß sie gleich oder größer als 1,0 MΩ ist.

- ① Netzstrom der Anlage einschalten.
- ② Nrm/Set-Schalter (auf der Rückseite der Steuerung) auf «Set» (Einstellen) einstellen.
  - A **FUNCTION**, **TEST RUN** (TESTLAUF) und **CHECK** (PRÜFEN) beginnen zu blinken.
- ③ **MIN**-Taste drücken.
  - B **TEST RUN** (TESTLAUF) und die aktuelle Betriebsart werden angezeigt.
- ④ **MODE** (☼☼☼☼☼)-Taste drücken, um **COOL**☼ (Kühlen)-Betrieb zu aktivieren. Dann prüfen, ob Kaltluft aus der Anlage geblasen wird.
- ⑤ **MODE** (☼☼☼☼☼)-Taste drücken, um **HEAT**☼ (Heizung) zu aktivieren. Dann prüfen, ob Warmluft aus der Anlage geblasen wird.

8.3. Provkörning [För fjärrkontroll]

Mät impedansen mellan nätströmskopplingsplinten på utomhusenheten och jorden med en 500 V Megger och kontrollera att den är lika med eller högre än 1,0 MΩ.

- ① Slå på nätströmstillförseln till enheten.
- ② Ställ in väljaren Nrm/Set (på baksidan av kontrollern) på Set.
  - A **FUNCTION**, **TEST RUN** och **CHECK** börjar blinka.
- ③ Tryck på **MIN**-knappen.
  - B **TEST RUN** och aktuellt driftsläge visas.
- ④ Tryck på **MODE** (☼☼☼☼☼)-knappen för att aktivera läget **COOL**☼ och kontrollera om kall luft blåser ut ur enheten.
- ⑤ Tryck på **MODE** (☼☼☼☼☼)-knappen för att aktivera läget **HEAT**☼ och kontrollera om uppvärmd luft blåser ut ur enheten.

8.3. Prova di funzionamento [Per il regolatore a distanza senza fili]

Misurare il valore dell'impedenza fra il blocco terminale di alimentazione della sezione esterna e la massa con un megohmmetro da 500 V, controllando che questo sia superiore o uguale a 1,0 MΩ.

- ① Attivare l'interruttore di alimentazione principale.
- ② Impostare il selettore Nrm/Set (sul retro del comando a distanza) su «Set».
  - A Gli indicatori **FUNCTION**, **TEST RUN** e **CHECK** iniziano a lampeggiare.
- ③ Premere il pulsante **MIN**.
  - B Vengono visualizzati l'indicatore **TEST RUN** ed il modo operativo in corso.
- ④ Premere il pulsante **MODE** (☼☼☼☼☼) per attivare il modo **COOL**☼ e controllare poi se l'aria fredda viene soffiata dalla sezione interna.
- ⑤ Premere il pulsante **MODE** (☼☼☼☼☼) per attivare il modo **HEAT**☼ (riscaldamento) e controllare se l'aria riscaldata viene soffiata dall'unità.

(F) 8. Marche d'essai

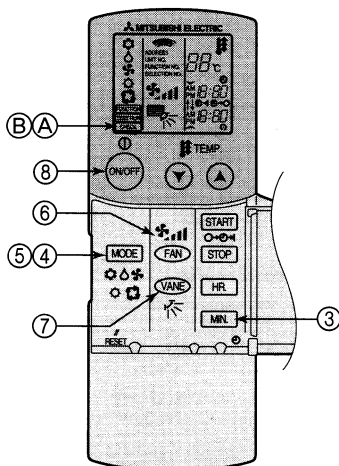
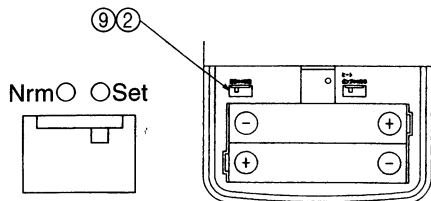
(NL) 8. Proefdraaien

(E) 8. Test run

(D) 8. Testlauf

(SD) 8. Provkörning

(I) 8. Prova di funzionamento



- ⑥ Pousser le bouton de ventilation (FAN) et vérifier que l'appareil expulse l'air avec force.
- ⑦ Pousser le bouton de la vanne (VANE) et vérifier que la vanne automatique marche proprement.
- ⑧ Pousser le bouton de marche/arrêt ON/OFF pour arrêter l'essai.
- ⑨ Une fois l'essai terminé, remettre le bouton Nrm/Set sur Set (Réglage).

**Remarque:**

- Diriger la télécommande vers le récepteur de l'appareil intérieur durant les étapes ③ à ⑧.
- Il n'est pas possible de faire fonctionner les modes ventilateur (FAN), de déshumidification (DRY) ou automatique (AUTO).

- ⑥ Druk op de (FAN) (ventilator)-toets en controleer of er op een wijze krachtige lucht uit het apparaat wordt geblazen.
- ⑦ Druk op de VANE (lamellen)-toets en controleer of het automatische lamellenrooster goed werkt.
- ⑧ Druk op ON/OFF (AAN/UIT) om het proefdraaien te beëindigen.
- ⑨ Als u met het proefdraaien klaar bent zet de Nrm/Set selectietoets dan op "Nrm".

**Opmerking:**

- Richt de afstandsbediening op de afstandsbedieningssensor van het binnenapparaat en voer de stappen ③ t/m ⑧ uit.
- Het apparaat kan in de werkstanden VENTILATOR, DROGEN en AUTO niet in werking worden gezet.

- ⑥ Press the (FAN) button and check whether strong air is blown out from the unit.
- ⑦ Press the (VANE) button and check whether the auto vane operates properly.
- ⑧ Press the ON/OFF button to stop the trial run.
- ⑨ After trial run is complete, set the Nrm/Set selector switch to «Nrm».

**Note:**

- Point the remote controller towards the indoor unit receiver while following steps ③ to ⑧.
- It is not possible to run the in FAN, DRY or AUTO mode.

- ⑥ (FAN) (gebläse)-Taste drücken und prüfen, ob ein starker Luftstrom aus der Anlage austritt.
- ⑦ (VANE) (gebläseflügel)-Taste drücken und prüfen, ob die automatische Gebläseflügel-Funktion einwandfrei arbeitet.
- ⑧ ON/OFF (netzstrom EIN/AUS)-Taste drücken, um Probelauf zu beenden.
- ⑨ Nach Beendigung des Probelaufs, Nrm/Set-Schalter auf «Nrm» einstellen.

**Hinweis:**

- Bei Ausführung der Schritte ③ bis ⑧ die Fernbedienung auf das Empfangsteil der Inneneinheit richten.
- Es ist nicht möglich, das Gerät in den Betriebsarten FAN, DRY oder AUTO arbeiten zu lassen.

- ⑥ Tryck på (FAN) -knappen och kontrollera om luft blåser ut ur enheten kraftigt.
- ⑦ Tryck på (VANE) -knappen och kontrollera om luftspjället fungerar korrekt.
- ⑧ Tryck på ON/OFF för att stoppa provkörningen.
- ⑨ När provkörningen avslutats, ställs väljaren Nrm/Set in på Nrm.

**Obs:**

- Rikta fjärrkontrollen mot mottagaren på inomhusenheten och utför steg ③ till ⑧.
- Enheten kan inte köras i lägena FAN, DRY eller AUTO.

- ⑥ Premere il pulsante (FAN) e controllare se viene soffiata una grande quantità d'aria dalla sezione interna.
- ⑦ Premere il tasto (VANE) e controllare se le alette automatiche si muovono correttamente.
- ⑧ Premere il pulsante di accensione/spengimento ON/OFF per arrestare la prova di funzionamento.
- ⑨ Dopo il completamento della prova di funzionamento, impostare il selettore Nrm/Set su «Nrm».

**Nota:**

- Rivolgere frontalmente il comando a distanza verso il ricevitore dell'unità interna mentre si eseguono le fasi da ③ fino a ⑧ della procedura.
- Non è possibile che funzioni in modo FAN (ventilatore), DRY (deumidificazione) o AUTO (automatico).

**E 8. Test run**

**D 8. Testlauf**

• If the unit cannot be operated properly after the above test run has been performed, refer to the following table to remove the cause.

Symptom		Cause	
Receiver (indoor unit)	LED (PCB in outdoor unit)		
<ul style="list-style-type: none"> <li>• No signals from the remote controller are accepted.</li> <li>• OPE lamp is blinking.</li> <li>• The buzzer makes a short pipping sound.</li> </ul>	For about 2 minutes following power-on	<ul style="list-style-type: none"> <li>• "00" is displayed after display of "start-up". (Correct operation)</li> <li>• For about 2 minutes following power-on, operation of the wireless remote controller is not possible due to system start-up. (Correct operation)</li> </ul>	
	After about 2 minutes has expired following power-on	An error code is displayed following display of "start-up".	<ul style="list-style-type: none"> <li>• Connector for the outdoor unit's protection device is not connected.</li> <li>• Reverse or open phase wiring for the outdoor unit's power terminal block (L1, L2, L3)</li> </ul>
		"F1" (reverse phase connection) is displayed following display of "start-up".	<ul style="list-style-type: none"> <li>• Incorrect wiring for the outdoor unit's power terminal block (L1, L2, L3 and S1, S2, S3)</li> </ul>
For about 1 minute following power-on	"EA" (unit count error) or "Eb" is displayed following display of "start-up".	<ul style="list-style-type: none"> <li>• Incorrect wiring between indoor and outdoor units (incorrect polarity of S1, S2, S3)</li> </ul>	
<ul style="list-style-type: none"> <li>• No signals from the remote controller are accepted.</li> <li>• OPE lamp is blinking.</li> <li>• The buzzer makes a short pipping sound.</li> </ul>	"00" or "EE" is displayed following display of "start-up" ("EE" is displayed when a trial run is performed).	<ul style="list-style-type: none"> <li>• Either an incorrect indoor unit or an incorrect outdoor unit is connected.</li> </ul>	
	"00" is displayed after display of "start-up". (Correct operation)	<ul style="list-style-type: none"> <li>• Operation is not possible for about 30 seconds after cancellation of function selection. (Correct operation)</li> </ul>	

For description of each LED (LED1, 2, 3) provided on the indoor controller, refer to the following table.

LED1 (power for microcomputer)	Indicates whether control power is supplied. Make sure that this LED is always lit.
LED2 (power for remote controller)	Indicates whether power is supplied to the remote controller. This LED lights only in the case of the indoor unit which is connected to the outdoor unit coolant address "0".
LED3 (communication between indoor and outdoor units)	Indicates state of communication between the indoor and outdoor units. Make sure that this LED is always blinking.

• Wenn das Gerät nach dem obigen Probelauf nicht richtig betrieben werden kann, siehe folgende Tabelle zum Beheben der Ursache.

Symptom		Ursache	
Empfänger (Innenaggregat)	LED (Leiterplatte in Außenaggregat)		
<ul style="list-style-type: none"> <li>• Keine Signale von der Fernbedienung werden akzeptiert.</li> <li>• OPE-Lämpchen blinkt.</li> <li>• Der Signaltonger gibt einen kurzen Piepton aus.</li> </ul>	Für etwa 2 Minuten nach dem Einschalten.	<ul style="list-style-type: none"> <li>• Für etwa 2 Minuten nach dem Einschalten ist Betrieb der drahtlosen Fernbedienung aufgrund des Anlagenstarts nicht möglich. (Korrektur Betrieb)</li> </ul>	
	Wenn etwa 2 Minuten nach dem Einschalten vergangen sind.	Ein Fehlercode erscheint nach der Anzeige von "Start-up".	<ul style="list-style-type: none"> <li>• Der Steckverbinder für das Schutzgerät des Außenaggregats ist nicht angeschlossen.</li> <li>• Phasenverkehrt oder offene Phasenverdrahtung für Betriebsstrom-Klemmenblock (L1, L2, L3)</li> </ul>
		"F1" (Phasenverkehrter Anschluß) erscheint nach der Anzeige von "Start-up".	<ul style="list-style-type: none"> <li>• Falsche Verdrahtung für Betriebsstrom-Klemmenblock (L1, L2, L3 und S1, S2, S3)</li> </ul>
	"EA" (Einheit-Zählfehler) erscheint nach der Anzeige von "Start-up".	<ul style="list-style-type: none"> <li>• Falsche Verdrahtung zwischen Innen- und Außenaggregat (falsche Polung von S1, S2, S3)</li> </ul>	
Für etwa 1 Minute nach dem Einschalten.	"00" oder "EE" erscheinen nach der Anzeige von "Start-up" ("EE" erscheint beim Probelauf).	<ul style="list-style-type: none"> <li>• Falsches Außen- oder Innenaggregat angeschlossen.</li> </ul>	
<ul style="list-style-type: none"> <li>• Keine Signale von der Fernbedienung werden akzeptiert.</li> <li>• OPE-Lämpchen blinkt.</li> <li>• Der Signaltonger gibt einen kurzen Piepton aus.</li> </ul>	"00" erscheint nach der Anzeige von "Start-up". (Korrektur Betrieb)	<ul style="list-style-type: none"> <li>• Betrieb ist für ca. 30 Sekunden nach dem Abbrechen der Funktionswahl nicht möglich. (Korrektur Betrieb)</li> </ul>	

Eine Beschreibung jeder LED (LED 1,2,3), die mit der Steuerung der Innenanlage geliefert wurde, findet sich in der nachstehenden Tabelle.

LED 1 (Betriebsstrom für Mikrocomputer)	Zeigt an, ob Steuerstrom anliegt. Sicherstellen, daß die LED immer leuchtet.
LED 2 (Betriebsstrom für Fernbedienung)	Zeigt an, ob Strom an der Fernbedienung anliegt. Diese LED leuchtet nur bei einem Innenaggregat, daß an das Außenaggregat mit der Kühlmitteladresse "0" angeschlossen ist.
LED 3 (Kommunikation zwischen Innenaggregat und Außenaggregat)	Zeigt den Zustand der Kommunikation zwischen Innenaggregaten und Außenaggregaten an. Sicherstellen, daß diese LED immer blinkt.

## (F) 8. Marche d'essai

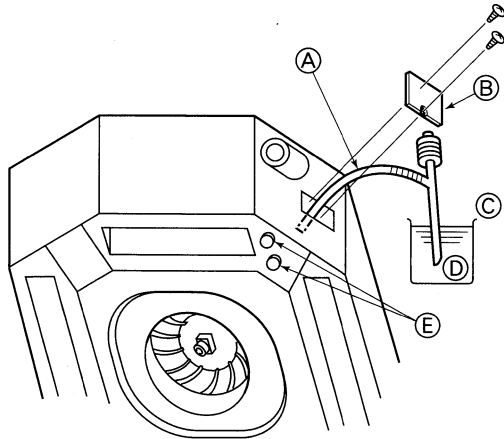
## (NL) 8. Proefdraaien

## (E) 8. Test run

## (D) 8. Testlauf

## (SD) 8. Provkörning

## (I) 8. Prova di funzionamento



### 8.4. Vérification de l'écoulement

- Au moment d'effectuer le test de fonctionnement, s'assurer de l'écoulement correct de l'eau et de la bonne étanchéité des joints.
- Toujours effectuer cette vérification au moment de l'installation, même si l'appareil ne doit pas fournir de climatisation/déshumidification à cette période.
- De même, toujours vérifier l'écoulement avant de terminer l'installation du plafond dans de nouveaux bâtiments.

- (1) Retirer le couvercle de l'arrivée d'eau et ajouter environ 1000 cc d'eau à l'aide d'une pompe d'arrivée d'eau, etc. En ce faisant, faire attention que l'eau n'éclabousse pas le mécanisme de la pompe d'écoulement.
- (2) Vérifier que l'eau s'écoule bien par la sortie d'écoulement après avoir commuté entre le mode de commande à distance et le mode d'exécution du test de fonctionnement.
- (3) Après la vérification de l'écoulement, veiller à remettre le couvercle en place et à isoler l'alimentation électrique.
- (4) Remettre le capuchon de drainage en place après avoir vérifié le bon fonctionnement de l'écoulement.

- Ⓐ Introduire l'extrémité de la pompe de 3 à 5 cm      Ⓒ Environ 1000 cc  
Ⓓ Eau  
Ⓑ Couvercle de l'arrivée d'eau      Ⓔ Fiche de drainage

### 8.4. Controle van de drainage

- Controleer dat tijdens het proefdraaien het water correct afwatert en dat er geen water uit de aansluitingen lekt.
- Controleer dit altijd tijdens de installatie, zelfs als het apparaat niet wordt geïnstalleerd voor koelen/drogen.
- Controleer ook of de afvoer goed functioneert, voordat u de installatie tegen een plafond geheel afrondt.

- (1) Verwijder het deksel van de waterinlaatopening en vul circa 1000 cc water bij, bijvoorbeeld met behulp van een waterpomp. Let er hierbij goed op dat u geen water morst in het mechanisme van de afvoerpomp.
- (2) Controleer, nadat u overgeschakeld hebt van afstandsbediening op proefdraaien, dat het water er via de dreineeruitlaat uitloopt.
- (3) Installeer het deksel weer en isoleer de voedingsleiding, nadat u de afvoer heeft gecontroleerd.
- (4) Nadat u heeft gecontroleerd of het afvoersysteem goed functioneert, kunt u de aftapplug weer aanbrengen.

- Ⓐ Doe het uiteinde van de pomp er 3 tot 5 cm in.      Ⓒ Ongeveer 1000 cc  
Ⓓ Water  
Ⓑ Deksel van inlaat voor waterlevering      Ⓔ Dreineerplug

### 8.4. Check of drainage

- During the trial run, ensure the water is being properly drained out and that no water is leaking from joints.
- Always check this during installation even if the unit is not required to provide cooling/drying at that time.
- Similarly, check the drainage before finishing ceiling installation in a new premises.

- (1) Remove the cover of the water supply inlet and add about 1000 cc of water using a water supply pump etc. During this process, be careful not to spray water into the drain pump mechanism.
- (2) Confirm that water is being drained out through the drainage outlet, after switching over from remote control mode to trial run mode.
- (3) After checking the drainage, ensure that the cover is replaced and the power supply is isolated.
- (4) After confirming the drainage system is functioning, replace the drain plug.

- Ⓐ Insert the pump end 3 to 5 cm      Ⓓ Water  
Ⓑ Cover of water supply inlet      Ⓔ Drain plug  
Ⓒ About 1000 cc

### 8.4. Überprüfung der Dränage

- Zum Zeitpunkt des Testlaufs vergewissern, daß das Wasser vorschriftsmäßig abgelassen wurde und daß kein Wasser mehr aus den Verbindungsstellen austritt.
- Diese Kontrollprüfung stets bei der Installation vornehmen, selbst wenn zu diesem Zeitpunkt die Anlage nicht zur Kühlung/Lufttrocknung benötigt wird.
- Kontrollprüfung des Abflußbereichs vor Anbringung der Zimmerdecke in neuen Räumen in gleicher Weise vornehmen.

- (1) Abdeckung des Wasserzulaufeinlasses abnehmen und etwa 1000 cc Wasser mit einer Wasserpumpe einfüllen. Während dieses Vorgangs sorgfältig darauf achten, daß kein Wasser in die Abflußpumpenmechanik spritzt.
- (2) Vergewissern, daß das Wasser nach dem Umschalten vom Fernbedienungsbetrieb auf Testlauf aus den Dränageauslaßöffnungen ausläuft.
- (3) Nach Überprüfung des Wasserablaufs dafür sorgen, daß die Abdeckung wieder angebracht und der Netzanschluß isoliert ist.
- (4) Nach Sicherstellung, daß das Dränagesystem einwandfrei arbeitet, den Auslaufverschluß wieder anbringen.

- Ⓐ Pumpenende 3 bis 5 cm einführen      Ⓓ Wasser  
Ⓑ Abdeckung der Wasserzufuhr      Ⓔ Auslaufstopfen  
Ⓒ Etwa 1000 cc

### 8.4. Kontroll av dräneringen

- Under provkörningen ska du se till att vattnet töms ut riktigt, och att inget vatten läcker från fogarna.
- Kontrollera alltid detta vid installationen även om enheten inte används för att producera kylning/torkning vid detta tillfälle.
- Kontrollera dessutom dräneringen innan tak på nya lokaler avslutas.

- (1) Tag bort skyddet på vatteninloppet och fyll med ca. 1000 cc vatten med vattenpumpen etc. Se till att vatten inte spills på dräneringsmekanismen.
- (2) Kontrollera att vattnet dräneras ut genom dräneringsutloppet när man växlat från fjärrkontrollsläge till provkörningsläge.
- (3) Montera tillbaka skyddet efter kontrollen av dräneringen och frångör huvudströmbrytaren.
- (4) När det bekräftas att vattnet dräneras skall dräneringspumpen monteras tillbaks.

- Ⓐ För in pumpens ände 3-5 cm      Ⓒ Ca. 1000 cc  
Ⓑ Skydd för vatteninloppet (för att ta bort det lossas skruven och skyddet dras nedåt)      Ⓓ Vatten  
Ⓔ Dräneringsplugg

### 8.4. Controllo del drenaggio

- Al momento della prova di funzionamento, accertarsi che l'acqua sia correttamente scaricata e che non vi siano perdite in corrispondenza dei giunti.
- Controllare questo durante l'installazione anche se l'unità non è richiesta di prevedere raffreddamento/deumidificazione in quel momento.
- Allo stesso modo, effettuare il controllo del drenaggio prima del completamento del soffitto di nuove costruzioni.

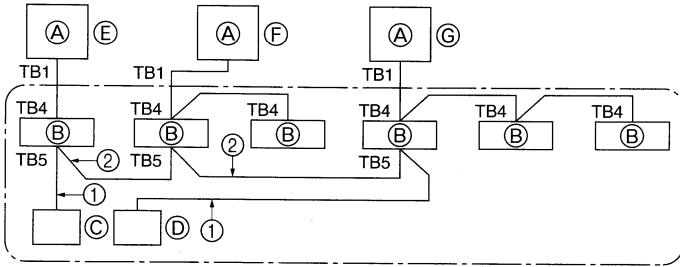
- (1) Togliere il coperchio dell'ingresso dell'acqua ed aggiungere 1000 cc circa d'acqua, usando una pompa, etc. Durante questo processo, accertarsi che non venga spruzzata sul meccanismo del drenaggio.
- (2) Accertarsi che l'acqua venga scaricata attraverso l'uscita di drenaggio, dopo aver commutato l'unità dal modo comando a distanza al modo prova di funzionamento.
- (3) Una volta effettuato il controllo del drenaggio, assicurarsi di sostituire il coperchio ed isolare l'interruttore di alimentazione.
- (4) Dopo confermare che il sistema di drenaggio funzioni, sostituire il tappo di drenaggio.

- Ⓐ Inserire l'estremità della pompa a 3-5 cm dal bordo      Ⓒ 1000 cc circa  
Ⓓ Acqua  
Ⓑ Coperchio dell'ingresso dell'acqua      Ⓔ Tappo di drenaggio



(F) 9. Contrôle du système  
(NL) 9. Het systeem controleren

(E) 9. System control  
(D) 9. Kontrolle des Systems  
(SD) 9. Systemkontroll  
(I) 9. Controllo del sistema



9.1. Câblage des fils de transmission

- (A) Appareil extérieur (E) Standard 1:1 (Adresse de réfrigérant = 00)  
(B) Appareil intérieur (F) Jumelé simultané (Adresse de réfrigérant = 01)  
(C) Télécommande principale (G) Triple simultané (Adresse de réfrigérant = 02)  
(D) Télécommande secondaire

\* Régler l'adresse de réfrigérant avec le commutateur DIP de l'appareil extérieur. (Pour les détails, voir le manuel d'installation de l'appareil extérieur.)

① Câblage depuis la télécommande

Ce fil se raccorde à TB5 (bornier de la télécommande) de l'appareil intérieur (non polaire).

② Lors de l'utilisation d'un groupe à système de réfrigérant différent

Il est possible de contrôler un maximum de 16 systèmes de réfrigérant comme un groupe unitaire avec la télécommande A plate.

9.1. De overdrachtskabel aanleggen

- (A) Buitenapparaat (E) Standaard 1:1 (Koeleradres = 00)  
(B) Binnenapparaat (F) Simultane tweeling (Koeleradres = 01)  
(C) Hoofdafstandsbediening (G) Simultane drieling (Koeleradres = 02)  
(D) Nevenafstandsbediening

\* Stel het koeleradres in met de minischakelaar van het buitenapparaat (zie de installatiehandleiding van het buitenapparaat voor nadere gegevens).

① Draden vanaf de afstandsbediening

Deze draad wordt bevestigd aan TB5 (aansluitpaneel van de afstandsbediening) van het binnenapparaat (niet polair).

② Als een andere koelsysteemgroepering wordt gebruikt.

Met de dunne A afstandsbediening kunnen tot 16 koelsystemen als één groep worden bediend.

9.1. Wiring the transmission wire

- (A) Outdoor unit (E) Standard 1:1 (Refrigerant address = 00)  
(B) Indoor unit (F) Simultaneous twin (Refrigerant address = 01)  
(C) Master remote controller (G) Simultaneous triple (Refrigerant address = 02)  
(D) Subordinate remote controller

\* Set the refrigerant address using the DIP switch of the outdoor unit. (See outdoor unit installation manual for details.)

① Wiring from the Remote Control

This wire is connected to TB5 (terminal board for remote controller) of the indoor unit (non-polar).

② When a Different Refrigerant System Grouping is Used.

Up to 16 refrigerant systems can be controlled as one group using the slim A remote controller.

9.1. Verlegen des Übertragungsdraths

- (A) Außenanlage (E) Standard 1:1 (Kältemitteladresse = 00)  
(B) Innenanlage (F) Simultan-Doppelanlage (Kältemitteladresse = 01)  
(C) Haupt-Fernbedienung (G) Simultane Dreifachanlage (Kältemitteladresse = 02)  
(D) Neben-Fernbedienung

\* Die Kältemitteladresse mit dem DIP-Schalter der Außenanlage einstellen. (Einzelheiten siehe Installationsanleitung der Außenanlage.)

① Verdrahtung von der Fernbedienung

Der Draht ist an TB5 (Klemmleiste für Fernbedienung) angeschlossen (nichtpolar).

② Wenn eine andere Kältemittelsystem-Gruppierung verwendet wird.

Bis zu 16 Kältemittelsysteme können mit der flachen A Fernbedienung als eine Gruppe gesteuert werden.

9.1. Installation av transmissionsledningar

- (A) Utomhusenhet (E) Standard 1:1 (Kylmedelsadress = 00)  
(B) Inomhusenhet (F) Simultant tvåenhetssystem (Kylmedelsadress = 01)  
(C) Huvudfjärrkontroll (G) Simultant treenhetssystem (Kylmedelsadress = 02)  
(D) Extra fjärrkontroll

\* Ställ in kylmedelsadressen med hjälp av utomhusenhetens DIP-omkopplare.

(Vi hänvisar till utomhusenhetens installationshandbok angående detaljer.)

① Ledning från fjärrkontrollen

Denna ledning är ansluten till TB5 (kopplingsbord för fjärrkontroll) på inomhusenheten (icke-polär).

② När en annan kylmedelssystemgrupp används.

Upp till 16 kylmedelssystem kan styras som en grupp med hjälp av fjärrkontrollen slim A.

9.1. Collegamento del filo di trasmissione

- (A) Unità esterna (E) Standard 1:1 (Indirizzo refrigerante = 00)  
(B) Unità interna (F) Simultaneo doppio (Indirizzo refrigerante = 01)  
(C) Comando a distanza principale (G) Simultaneo triplo (Indirizzo refrigerante = 02)  
(D) Comando a distanza secondario

\* Impostare l'indirizzo refrigerante usando l'interruttore DIP dell'unità esterna. (Vedere il manuale di installazione dell'unità esterna per dettagli.)

① Collegamento dal comando a distanza

Questo filo è collegato a TB5 (blocco terminali per comando a distanza) dell'unità interna (non polare).

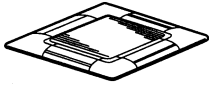
② Quando si usano diversi raggruppamenti di sistema refrigerante.

Si possono controllare come gruppo unico fino a 16 sistemi refrigerante usando il comando a distanza Slim A.

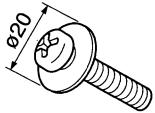
- (F) 10. Installer la grille  
 (NL) 10. Het rooster installeren

- (E) 10. Installing the grille  
 (D) 10. Anbringung des Gitters  
 (SD) 10. Installation av grill  
 (I) 10. Installazione della griglia

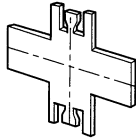
①



②



③



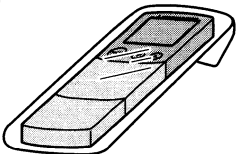
④



⑤



⑥



(Option)

⑦



(Option)

### 10.1. Vérification du contenu

- Ce kit contient ce manuel et les pièces suivantes.

	Nom de l'accessoire	Qté	Observations
①	Grille	1	950 × 950 (mm)
②	Vis avec rondelle captive	4	M5 × 0,8 × 25
③	Jauge	1	(Divisée en quatre parties)
④	Attache	2	
⑤	Vis	4	4 × 8
⑥	Télécommande sans fil	1	pour PLP-6AALA
⑦	Télécommande câblée	1	pour PLP-6AAA

### 10.1. De inhoud controleren

- Deze uitrusting bevat deze handleiding en de volgende onderdelen.

	Accessoire naam	Hoeveelheid	Opmerking
①	Rooster	1	950 × 950 (mm)
②	Schroef met vaste ring	4	M5 × 0,8 × 25
③	Meetplaatje	1	(In vier delen verdeeld)
④	Bevestigingsklem	2	
⑤	Schroef	4	4 × 8
⑥	Draadloze afstandsbediening	1	voor PLP-6AALA
⑦	Afstandsbediening met draad	1	voor PLP-6AAA

### 10.1. Checking the contents

- This kit contains this manual and the following parts.

	Accessory name	Q'ty	Remark
①	Grille	1	950 × 950 (mm)
②	Screw with captive washer	4	M5 × 0.8 × 25
③	Gauge	1	(Divided into four parts)
④	Fastener	2	
⑤	Screw	4	4 × 8
⑥	Wireless remote controller	1	for PLP-6AALA
⑦	Wired remote controller	1	for PLP-6AAA

### 10.1. Überprüfung des Inhalts

- Dieser Bausatz enthält diese Anleitung und folgende Teile.

	Bezeichnung des Zubehörteils	Anzahl	Anmerkung
①	Gitter	1	950 × 950 (mm)
②	Schraube mit unverlierbarer Unterlegscheibe	4	M5 × 0,8 × 25
③	Lehre	1	(In vier Teile unterteilt)
④	Befestigungsteil	2	
⑤	Schraube	4	4 × 8
⑥	Drahtlose Fernbedienung	1	für PLP-6AALA
⑦	Verdrahtete Fernbedienung	1	für PLP-6AAA

### 10.1. Kontroll av innehållet

- Denna sats innehåller denna manual samt följande delar.

	Tillbehörets namn	Antal	Anmärkning
①	Grill	1	950 × 950 (mm)
②	Skruv med bricka	4	M5 × 0,8 × 25
③	Mått	1	(Indelat i fyra delar)
④	Fäste	2	
⑤	Skruv	4	4 × 8
⑥	Trådlös fjärrkontroll	1	för PLP-6AALA
⑦	Fjärrkontroll med kabel	1	för PLP-6AAA

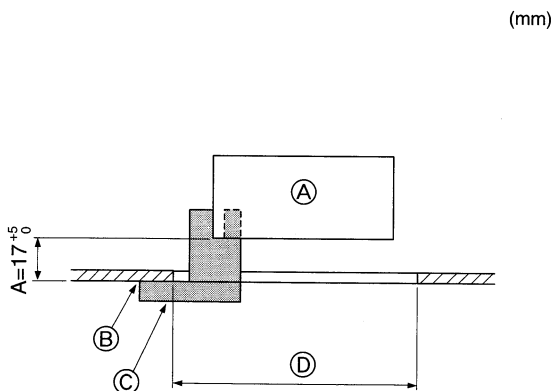
### 10.1. Controllo del contenuto

- Il kit di montaggio contiene il presente manuale e le seguenti parti.

	Nome dell'accessorio	Q.tà	Osservazione
①	Griglia	1	950 × 950 (mm)
②	Vite con rondella di frenata	4	M5 × 0,8 × 25
③	Calibro	1	(Diviso in quattro parti)
④	Dispositivo di attacco	2	
⑤	Vite	4	4 × 8
⑥	Telecomando senza fili	1	per PLP-6AALA
⑦	Comando a distanza con fili	1	per PLP-6AAA

- (F) 10. Installer la grille  
 (NL) 10. Het rooster installeren

- (E) 10. Installing the grille  
 (D) 10. Anbringung des Gitters  
 (SD) 10. Installation av grill  
 (I) 10. Installazione della griglia



### 10.2. Préparation avant d'attacher la grille

- A l'aide de la jauge ③ fournie avec ce kit, régler et vérifier la position de l'appareil par rapport au plafond. Si l'appareil n'est pas correctement positionné, il y aura des risques de fuites d'air et de la condensation pourrait s'accumuler.
  - Vous assurer que l'ouverture dans le plafond se trouve dans les tolérances suivantes: 860 × 860 - 910 × 910
  - S'assurer que le point A s'effectue dans une fourchette allant de 17 à 22 mm. Le non respect de cette marge pourrait être à l'origine de certains dégâts.
- (A) Appareil principal  
 (B) Plafond  
 (C) Jauge ③ (insérée dans l'appareil)  
 (D) Dimensions de l'ouverture dans le plafond

### 10.2. Voorbereidingen om het rooster vast te maken

- Gebruik het meetplaatje ③ dat bij deze kit wordt meegeleverd om de positie van het apparaat ten opzichte van het plafond in te stellen en te controleren. Als het apparaat ten opzichte van het plafond niet juist wordt geïnstalleerd, kan er door luchtlekkage vochtcondensatie optreden.
  - Zorg ervoor dat de opening in het plafond binnen de volgende toleranties valt: 860 × 860 - 910 × 910
  - Zorg dat stap A binnen het bereik 17 - 22 mm blijft. Als u niet binnen dit bereik blijft, kan dit leiden tot beschadiging.
- (A) Apparaat  
 (B) Plafond  
 (C) Meetplaatje ③ (in het apparaat gestoken)  
 (D) Afmetingen opening plafond

### 10.2. Preparing to attach the grille

- With the gauge ③ supplied with this kit, adjust and check the positioning of the unit relative to the ceiling. If the unit is not properly positioned relative to the ceiling, it may allow air leaks or cause condensation to collect.
  - Make sure that the opening in the ceiling is within the following tolerances: 860 × 860 - 910 × 910
  - Make sure that step A is performed within 17-22 mm. Damage could result by failing to adhere to this range.
- (A) Main unit  
 (B) Ceiling  
 (C) Gauge ③ (inserted into the unit)  
 (D) Ceiling opening dimensions

### 10.2. Vorbereitung zum Anbringen des Gitters

- Mit der mit diesem Bausatz gelieferten Lehre ③ die Position der Anlage im Verhältnis zur Zimmerdecke überprüfen. Wenn die Anlage im Verhältnis zur Zimmerdecke nicht vorschriftsmäßig in Position gebracht wurde, kann dies zu Luftdurchlässigkeit oder zur Bildung von Kondenswasser führen.
  - Vergewissern, daß die Öffnung in der Zimmerdecke innerhalb folgender Toleranzen liegt: 860 × 860 - 910 × 910
  - Darauf achten, daß Schritt A innerhalb von 17-22 mm ausgeführt wird. Nichtbeachtung dieses Bereichs kann Schäden nach sich ziehen.
- (A) Hauptanlage  
 (B) Decke  
 (C) Lehre ③ (befindet sich in der Anlage)  
 (D) Maße der Deckenöffnung

### 10.2. Förberedelser för fäste av grillen

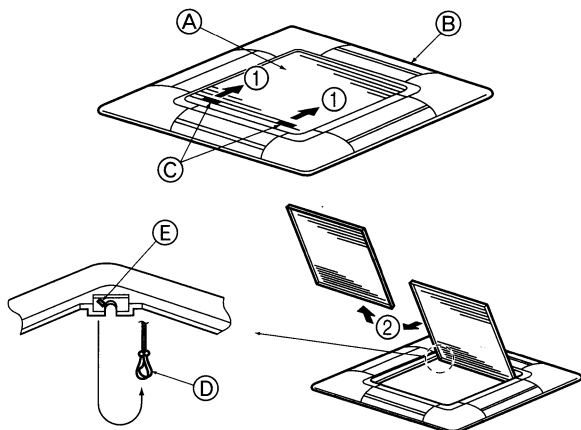
- Använd måttet ③ som följer med satsen för att justera och kontrollera monteringen av enheten i förhållande till taket. Om enheten inte monterats riktigt i förhållande till taket kan drag eller fukt uppstå.
  - Se till att öppningen i taket ligger inom följande toleransvärden: 860 × 860 - 910 × 910
  - Se till att steg A utförs inom 17-22 mm. I annat fall kan skador uppstå.
- (A) Huvudenhet  
 (B) Spole  
 (C) Mått ③ (som sätts in i enheten)  
 (D) Takets öppningsmått

### 10.2. Preparazione dell'attacco della griglia

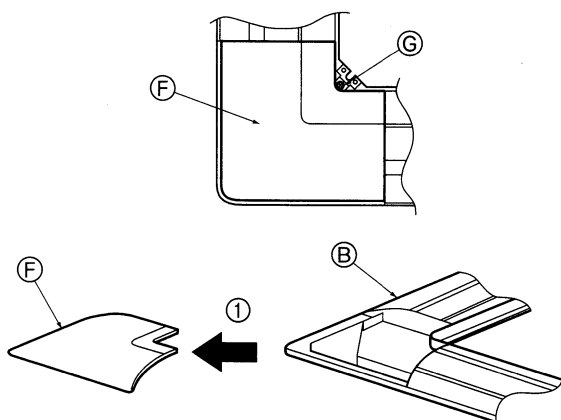
- Utilizzando il calibro ③ fornito con il kit di montaggio, regolare e controllare la posizione dell'unità rispetto al soffitto. Qualora la posizione dell'unità rispetto al soffitto non sia corretta, è possibile registrare perdite della portata d'aria o la formazione di condensa.
  - Accertarsi che l'apertura sul soffitto sia compresa fra le seguenti fasce di valori: 860 × 860 - 910 × 910
  - Per evitare danneggiamenti, accertarsi che per la procedura A sia rispettato l'intervallo di valori 17-22 mm.
- (A) Unità principale  
 (B) Soffitto  
 (C) Calibro ③ (inserito nell'unità)  
 (D) Dimensioni apertura a soffitto

(F) 10. Installer la grille  
(NL) 10. Het rooster installeren

1)



2)



**1) Retrait de la grille d'admission**

- Pour ouvrir la grille d'admission, faire glisser les leviers dans le sens indiqué par la flèche ①.
- Défaire le crochet qui sert à fixer la grille.  
\* Ne pas décrocher le crochet de la grille d'admission.
- Lorsque la grille se trouve en position "ouverte", retirer la charnière de la grille d'admission comme indiqué par la flèche ②.

**2) Retrait du panneau en coin**

- Retirer la vis du coin du panneau en coin. Faire glisser le panneau comme indiqué par la flèche ① pour le déposer.
- Ⓐ Grille d'admission  
Ⓑ Grille  
Ⓒ Leviers de la grille d'admission  
Ⓓ Crochet de la grille  
Ⓔ Orifice pour le crochet de la grille  
Ⓕ Panneau en coin  
Ⓖ Vis

**1) Verwijderen van de gril van de inlaatopening**

- Schuif de hendels in de richting die wordt aangegeven door de pijl ① om de gril van de inlaatopening te openen.
- Maak de haak los waarmee de gril vastzit.  
\* Maak de haak van de gril voor de inlaatopening niet los.
- Verwijder nu het scharnier van de gril van de inlaatopening zoals aangegeven door de pijl ②, terwijl de gril in de geopende positie staat.

**2) Verwijderen van het hoekpaneel**

- Verwijder de schroef uit de hoek van het hoekpaneel. Schuif het hoekpaneel in de richting aangegeven door de pijl ① om het paneel te verwijderen.
- Ⓐ Gril van inlaatopening  
Ⓑ Gril  
Ⓒ Hendels van gril van inlaatopening  
Ⓓ Haak van gril  
Ⓔ Opening voor de haak van de gril  
Ⓕ Hoekpaneel  
Ⓖ Schroef

(E) 10. Installing the grille  
(D) 10. Anbringung des Gitters  
(SD) 10. Installation av grill  
(I) 10. Installazione della griglia

**1) Removing the intake grille**

- Slide the levers in the direction indicated by the arrow ① to open the intake grille.
- Unlatch the hook that secures the grille.  
\* Do not unlatch the hook for the intake grille.
- With the intake grille in the "open" position, remove the hinge of the intake grille from the grille as indicated by the arrow ②.

**2) Removing the corner panel**

- Remove the screw from the corner of the corner panel. Slide the corner panel as indicated by the arrow ① to remove the corner panel.

- Ⓐ Intake grille  
Ⓑ Grille  
Ⓒ Intake grille levers  
Ⓓ Grille hook  
Ⓔ Hole for the grille's hook  
Ⓕ Corner panel  
Ⓖ Screw

**1) Das Ansauggitter abnehmen**

- Zum Öffnen des Ansauggitters die Hebel in die Richtung, die durch Pfeil ① gekennzeichnet ist, schieben.
- Den Haken, der das Gitter sichert, ausklinken.  
\* Den Haken für das Ansauggitter nicht ausklinken.
- Das Scharnier des Ansauggitters bei geöffnetem Ansauggitter (Position "offen") vom Gitter wie durch Pfeil ② gekennzeichnet, abnehmen.

**2) Die Eckplatte abnehmen**

- Die Schraube von der Ecke der Eckplatte abnehmen. Die Eckplatte wie durch Pfeil ① gekennzeichnet schieben, um so die Eckplatte abzunehmen.

- Ⓐ Ansauggitter  
Ⓑ Gitter  
Ⓒ Hebel des Ansauggitters  
Ⓓ Gitterhaken  
Ⓔ Öffnung für den Gitterhaken  
Ⓕ Eckplatte  
Ⓖ Schraube

**1) Demontering av insugsgrillen**

- Skjut armarna i den riktning som visas på pilen ① för att öppna grillen.
- Lås upp haken som säkrar grillen.  
\* Koppla inte loss haken som håller insugsgrillen.
- Med insugsgrillen i läge "öppen", ta bort gångjärnen på insugsgrillen från grillen som visas med pilen ②.

**2) Demontering av hörnpanel**

- Demontera skruven från hörnet på hörnpanelen. Skjut hörnpanelen som visas med pilen ① för att ta bort hörnpanelen.

- Ⓐ Insugsgrillen  
Ⓑ Grill  
Ⓒ Armar i insugsgrill  
Ⓓ Grillhake  
Ⓔ Hål för grillhake  
Ⓕ Hörnpanel  
Ⓖ Skruv

**1) Rimozione della griglia di ingresso**

- Far scorrere le leve nella direzione indicata dalla freccia ① per aprire la griglia di ingresso stessa.
- Sbloccare il gancio che fissa la griglia.  
\* Non sbloccare il gancio della griglia di ingresso.
- Con la griglia di ingresso in posizione "aperta", rimuovere la cerniera della griglia stessa, come indicato dalla freccia ②.

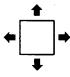
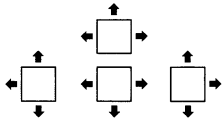
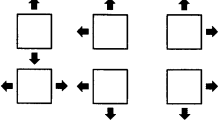
**2) Rimozione del pannello angolare**

- Rimuovere la vite dall'angolo del pannello angolare. Far scorrere il pannello angolare, secondo quanto indicato dalla freccia ① per rimuovere il pannello stesso.

- Ⓐ Griglia di ingresso  
Ⓑ Griglia  
Ⓒ Leve della griglia di ingresso  
Ⓓ Gancio della griglia  
Ⓔ Foro per il gancio della griglia  
Ⓕ Pannello angolare  
Ⓖ Vite

- (F) 10. Installer la grille  
(NL) 10. Het rooster installeren

- (E) 10. Installing the grille  
(D) 10. Anbringung des Gitters  
(SD) 10. Installation av grill  
(I) 10. Installazione della griglia

	4-directional	3-directional
Blowout direction patterns	One pattern: Factory setting 	4 patterns: One air outlet fully closed 
Blowout direction patterns	2-directional 6 patterns: Two air outlet fully closed 	

### 10.3. Sélection des sorties d'air

Pour cette grille, le sens d'expulsion de l'air peut être réglé de onze manières différentes. De plus, en réglant la télécommande sur les programmes appropriés, il est possible d'ajuster le flux d'air et la vitesse. Sélectionner les réglages nécessaires dans le tableau en fonction de l'endroit où vous souhaitez installer l'appareil.

- 1) Décider du sens d'expulsion.
- 2) Vous assurer de régler les micro-interrupteurs du tableau intérieur sur les programmes appropriés, selon le nombre de sorties d'air et la hauteur du plafond auquel l'appareil sera installé.

#### Remarque:

Pour une sortie d'air dans deux ou trois directions, utiliser le volet de sortie d'air (en option).

### 10.3. De luchtuitlaten selecteren

Dit rooster beschikt over 11 patronen voor de uitblaasrichting. Door tevens de afstandsbediening op de geschikte afstelling in te stellen, kunt u de luchstroom en de blaassnelheid aanpassen. Kies de vereiste instellingen uit de tabel, aan de hand van de plaats waar u het apparaat wilt installeren.

- 1) Kies een van de patronen voor de uitblaasrichting.
- 2) Zorg ervoor dat u de dip-switches op het binnenschakelbord op de geschikte afstellingen zet, in overeenstemming met het aantal luchtuitlaten en de hoogte van het plafond waaraan het apparaat gemonteerd wordt.

#### Opmerking:

Voor 2 en 3 richtingen dient u de afdichtplaat (optie) voor de luchtinlaat te gebruiken.

### 10.3. Selection of the air outlets

For this grille the discharge direction is available in 11 patterns. Also, by setting the Remote controller to the appropriate settings, you can adjust the air-flow and speed. Select the required settings from the Table according to the location in which you want to install the unit.

- 1) Decide on the discharge direction pattern.
- 2) Be sure to set the dip switches on the indoor board to the appropriate settings, according to the number of air outlets and the height of the ceiling on which the unit will be installed.

#### Note:

For 3 and 2-directional, please use the air outlet shutter plate (option).

### 10.3. Wahl der Luftausgänge

Bei diesem Gitter gibt es 11 Anordnungen für die Ausblasrichtung. Sie Können die entsprechenden Einstellungen der Luftstrom und- geschwindigkeit über die Fernbedienung vornehmen. Wählen Sie entsprechend der Örtlichkeit, an der Sie die Anlage anbringen möchten, die erforderlichen Einstellungen aus der Tabelle.

- 1) Festlegung der Anordnung der Ausblasrichtung.
- 2) Darauf achten, daß am Schaltpult der Innenanlage unter Berücksichtigung der Zahl der Luftausgänge und der Höhe der Zimmerdecke, an der die Anlage angebracht wurde, die richtigen Einstellungen der Dipschalter vorgenommen wurden.

#### Hinweis:

Für 3- und 2-Direktionale bitte die Luftauslaßverschußplatte (Sonderzubehör) verwenden.

### 10.3. Val av luftutlopp

För denna grill kan utblåsriktningen ha 11 mönster. Dessutom, genom att ställa in fjärrkontrollen på lämpligt sätt kan du justera luftflödet och hastigheten. Välj önskade inställningar från tabellen, beroende på hur omgivningen ser ut där enheten ska installeras.

- 1) Bestäm vilket mönster utblåset ska ha.
- 2) Ställ in miniomkopplarna på inomhuskortet på lämpligt sätt, beroende på antalet luftutlopp och på takhöjden där enheten ska installeras.

#### Obs:

Använd en spjällplatta (tillval) om 3 och 2 riktningar används.

### 10.3. Selezione delle uscite dell'aria

Per questa griglia, è possibile selezionare 11 modelli di direzione di scarica. Oltre a ciò, impostando il telecomando sulle posizioni appropriate, è possibile regolare la portata d'aria e la relativa velocità. Selezionare le opportune impostazioni secondo la tabella, in funzione del luogo in cui si desidera installare l'unità.

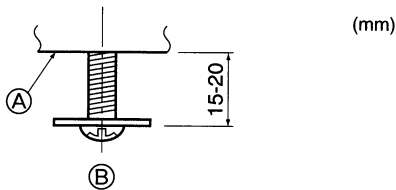
- 1) Decidere il modello della direzione di scarica.
- 2) Accertarsi di impostare gli interruttori del pannello interno sulle posizioni appropriate, in funzione del numero di uscite dell'aria e dell'altezza del soffitto sul quale si desidera installare l'unità.

#### Nota:

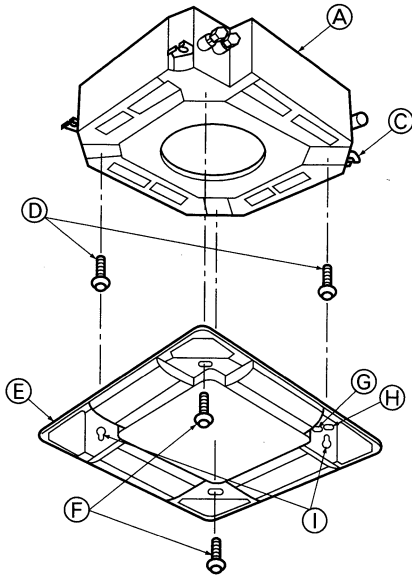
Per i modelli bi/tri-direzionali si raccomanda di utilizzare la piastra di regolazione dell'uscita dell'aria (in opzione).

- (F) 10. Installer la grille  
 (NL) 10. Het rooster installeren

1)



2)



#### 10.4. Installer la grille

##### 1) Préparatifs

- Installer les deux vis livrées, munies des rondelles d'étanchéité ②, dans l'appareil principal (dans le coin de la zone du tuyau d'écoulement et dans le coin opposé) comme indiqué sur le schéma.

##### 2) Mise en place provisoire de la grille

- Attacher provisoirement la grille à l'aide des orifices en forme de cloches en alignant la zone du coin du tuyau d'écoulement de l'appareil principal sur les deux orifices de la grille marqués A et B.

\* Veiller à ne pas coincer les câbles de la grille entre la grille et l'appareil principal.

- |   |                                    |
|---|------------------------------------|
| ④ Appareil principal  | ⑤ Grille                           |
| ⑥ Diagramme détaillé de la vis placée avec la rondelle d'étanchéité ② | ⑦ Vis avec rondelle d'étanchéité ② |
| ⑧ Zone en coin du tuyau d'écoulement                                  | ⑨ Orifice A                        |
| ⑩ Vis avec la rondelle d'étanchéité ② (mise en place provisoire)      | ⑪ Orifice B                        |
|   | ⑫ Orifice en forme de cloche       |

#### 10.4. Het rooster installeren

##### 1) Voorbereidingen

- Plaats de twee bijgeleverde schroeven met de ringen ② in het hoofdapparaat (bij de afvoerleiding in de hoek en in de tegenovergestelde hoek), zoals aangegeven in de afbeelding.

##### 2) Tijdelijke installatie van de gril

- Zet de gril tijdelijk vast met behulp van de belvormige openingen, door de hoek van de afvoeropening van het hoofdapparaat op één lijn te brengen met de twee openingen van de gril die zijn aangegeven met A en B.

\* Let er goed op dat de voedingsdraad van de gril niet klem komt te zitten tussen de gril en het hoofdapparaat.

- |   |                      |
|---|----------------------|
| ④ Hoofdapparaat   | ⑤ Gril               |
| ⑥ Gedetailleerde afbeelding van de geplaatste schroef met ring ②. | ⑦ Schroef met ring ② |
| ⑧ Hoek van de afvoeropening                                       | ⑨ Opening A          |
| ⑩ Schroef met ring ② (voor tijdelijk gebruik)                     | ⑪ Opening B          |
|   | ⑫ Belvormige opening |

- (E) 10. Installing the grille  
 (D) 10. Anbringung des Gitters  
 (SD) 10. Installation av grill  
 (I) 10. Installazione della griglia

#### 10.4. Installing the grille

##### 1) Preparations

- Install the two enclosed screws with washer ② in the main unit (at the corner drain pipe area and at the opposite corner) as shown in the diagram.

##### 2) Temporary installation of the grille

- Temporarily secure the grille using the bell shaped holes by aligning the corner drain pipe area of the main unit with the two holes of the grille that are marked A and B.

\* Make sure that the lead wiring of the grille does not get pinched between the grille and the main unit.

- |  |                       |
|--|-----------------------|
| ④ Main unit  | ⑤ Grille              |
| ⑥ Detailed diagram of installed screw with washer ②. | ⑦ Screw with washer ② |
| ⑧ Corner drain pipe area                             | ⑨ Hole A              |
| ⑩ Screw with washer ② (for temporary use)            | ⑪ Hole B              |
|  | ⑫ Bell shaped hole    |

#### 10.4. Anbringung des Gitters

##### 1) Vorbereitungen

- Wie in der Abbildung dargestellt, die beiden mitgelieferten Schrauben mit Unterlegscheiben ② in der Hauptanlage (im Bereich des Eckabflußrohres und auf der gegenüberliegenden Ecke) installieren.

##### 2) Vorläufige Installation des Gitters

- Das Gitter mit den glockenförmigen Öffnungen vorübergehend sichern, indem der Eckabflußrohrbereich der Hauptanlage mit den beiden Öffnungen des Gitters, die mit A und B gekennzeichnet sind, ausrichten.

\* Dafür sorgen, daß die stromführende Elektroleitung des Gitters nicht zwischen dem Gitter und der Hauptanlage eingeklemmt wird.

- |  |                                  |
|--|----------------------------------|
| ④ Hauptanlage  | ⑤ Gitter                         |
| ⑥ Detailabbildung der eingebauten Schraube mit Unterlegscheibe ② | ⑦ Schraube mit Unterlegscheibe ② |
| ⑧ Eckabflußrohrbereich   | ⑨ Öffnung A                      |
| ⑩ Schraube mit Unterlegscheibe ② (für vorübergehenden Gebrauch)  | ⑪ Öffnung B                      |
|  | ⑫ Glockenförmige Öffnung         |

#### 10.4. Installation av grillen

##### 1) Förberedelser

- Montera de två medföljande skruvarna med bricka ② till huvudenheten (i hörnområdet vid dräneringsröret och i motstående hörn), se bild.

##### 2) Tillfällig installation av grillen

- Montera grillen temporärt med de klockformade hålen genom att rikta in dräneringsröret i huvudenheten med de två hålen som finns i grillen och som är märkta A och B.

\* Se till att kabel inte kommer i kläm mellan grillen och huvudenheten.

- |  |                      |
|--|----------------------|
| ④ Huvudenhet                                     | ⑤ Grill              |
| ⑥ Detaljbild av monterad skruv med bricka ②      | ⑦ Skruv med bricka ② |
| ⑧ Dräneringsrörsområde                           | ⑨ Hål A              |
| ⑩ Skruv med bricka ② för temporär monteringsring | ⑪ Hål B              |
|  | ⑫ Klockformat hål    |

#### 10.4. Installazione della griglia

##### 1) Preparazione

- Installare le due viti accluse con la rondella ② nell'unità principale (nella zona del tubo di drenaggio angolare e sull'angolo opposto), come mostrato nello schema.

##### 2) Installazione temporanea della griglia

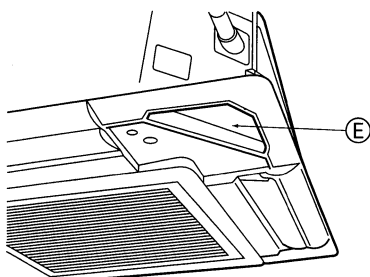
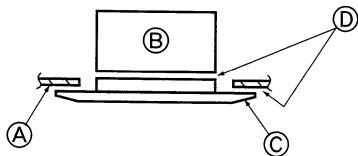
- Fissare temporaneamente la griglia usando i fori a forma di campana ed allineando la zona del tubo di drenaggio angolare con i due fori della griglia che sono marcati A e B.

\* Accertarsi che il cablaggio della griglia non rimanga impigliato fra la griglia e l'unità principale.

- |  |                           |
|--|---------------------------|
| ④ Unità principale   | ⑤ Griglia                 |
| ⑥ Schema dettagliato della vite installata con rondella ②. | ⑦ Vite con rondella ②     |
| ⑧ Zona del tubo di drenaggio angolare                      | ⑨ Foro A                  |
| ⑩ Vite con rondella ② (per uso temporaneo)                 | ⑪ Foro B                  |
|  | ⑫ Foro a forma di campana |

**(F) 10. Installer la grille**  
**(NL) 10. Het rooster installeren**

3)



**3) Fixation de la grille**

- Attacher la grille à l'appareil principal en serrant les deux vis mises en place au préalable (avec des rondelles d'étanchéité captives) et en utilisant les deux vis restantes (avec rondelles captives également).
- \* Vérifier qu'il n'y a pas d'espace entre l'appareil principal et la grille ou entre la grille et le plafond.

**Suppression de tout espace entre la grille et le plafond**

Lorsque la grille est en place, régler la hauteur de l'appareil principal pour supprimer tout espace vide.

- Ⓐ Plafond
- Ⓑ Appareil principal
- Ⓒ Grille
- Ⓓ Vérifier qu'il n'y a pas d'espace
- Ⓔ Régler l'écrou de l'appareil principal à l'aide d'une clé anglaise, etc.

**3) Vastzetten van de grill**

- Zet de grill aan het hoofdapparaat vast door de twee, eerder geïnstalleerde schroeven (met vaste ringen) aan te draaien en draai ook de twee andere schroeven (met vaste ringen) aan.
- \* Let er goed op dat er geen ruimte blijft tussen het hoofdapparaat en de grill of tussen de grill en het plafond.

**Wegwerken van een opening tussen de grill en het plafond**

Stel, nadat de grill is bevestigd, de hoogte van het hoofdapparaat af om de overgebleven ruimte weg te werken.

- Ⓐ Plafond
- Ⓑ Hoofdapparaat
- Ⓒ Grill
- Ⓓ Controleer of er geen ruimte overblijft
- Ⓔ Verdraai de moer van het hoofdapparaat met een sleutel

**(E) 10. Installing the grille**  
**(D) 10. Anbringung des Gitters**  
**(SD) 10. Installation av grill**  
**(I) 10. Installazione della griglia**

**3) Securing the grille**

- Secure the grille to the main unit by tightening the previously installed two screws (with captive washer) as well as the two remaining screws (with captive washer).
- \* Make sure that there are no gaps between the main unit and the grille or the grille and the ceiling.

**Fixing gaps between the grille and the ceiling**

With the grille attached, adjust the height of the main unit to close the gap.

- Ⓐ Ceiling
- Ⓑ Main unit
- Ⓒ Grille
- Ⓓ Make sure that there are no gaps.
- Ⓔ Adjust the nut of the main unit using a wrench, etc.

**3) Das Gitter sichern**

- Das Gitter an der Hauptanlage durch Anziehen der zuvor installierten zwei Schrauben (mit unverlierbaren Unterlegscheiben) sowie die beiden restlichen Schrauben (mit unverlierbaren Unterlegscheiben) fest anbringen.
- \* Dafür sorgen, daß sich zwischen der Hauptanlage und dem Gitter oder dem Gitter und der Decke keine Lücken befinden.

**Schließen der Lücken zwischen dem Gitter und der Decke**

Bei angebrachtem Gitter die Höhe der Hauptanlage anpassen, um die Lücke zu schließen.

- Ⓐ Decke
- Ⓑ Hauptanlage
- Ⓒ Gitter
- Ⓓ Dafür sorgen, daß keine Lücken vorhanden sind.
- Ⓔ Die Mutter der Hauptanlage mit einem Schraubenschlüssel usw. einstellen.

**3) Fixering av grillen**

- Fixera grillen till huvudenheten genom att dra åt de tidigare monterade skruvarna (med brickor) samt de två återstående skruvarna (med brickor).
- \* Kontrollera så att det inte finns något mellanrum mellan huvudenheten och grillen eller mellan grillen och taket.

**Justera mellanrum mellan grill och tak**

Med grillen monterad, justera höjden på huvudenheten för att minska mellanrummet.

- Ⓐ Tak
- Ⓑ Huvudenhets
- Ⓒ Grill
- Ⓓ Kontrollera att det inte finns något mellanrum
- Ⓔ Justera muttern på huvudenheten med lämpligt verktyg

**3) Fissaggio della griglia**

- Fissare la griglia all'unità principale serrando le due viti precedentemente installate (con le rondelle di frenata), nonché le altre due viti (sempre dotate di rondelle di frenata).
- \* Accertarsi che non vi sia alcuno spazio vuoto fra l'unità principale e la griglia o fra la griglia e la superficie del soffitto.

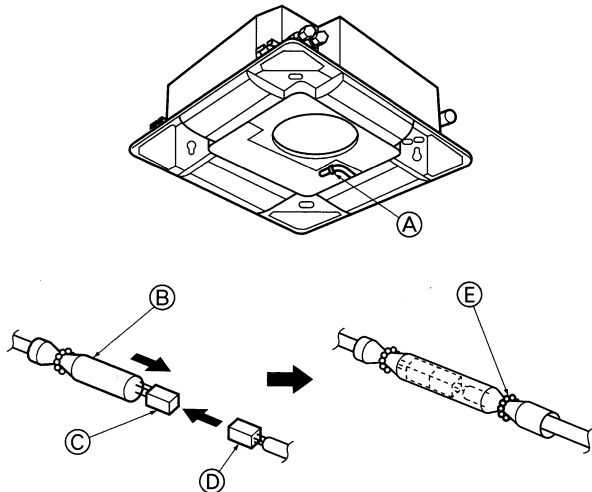
**Eliminazione degli spazi vuoti fra la griglia e la superficie del soffitto**

Con la griglia attaccata, regolare l'altezza dell'unità principale in modo da eliminare qualsiasi eventuale spazio vuoto.

- Ⓐ Soffitto
- Ⓑ Unità principale
- Ⓒ Griglia
- Ⓓ Accertarsi che non vi sia alcuno spazio vuoto.
- Ⓔ Regolare il dado dell'unità principale usando una chiave inglese, ecc...

- (F) 10. Installer la grille  
(NL) 10. Het rooster installeren

4)



#### 4) Câblage

- Toujours veiller à raccorder l'appareil au connecteur (blanc à 10 broches). Fixer ensuite le tuyau en verre blanc livré avec l'appareil principal de sorte qu'il recouvre le connecteur. Refermer l'ouverture du tuyau en verre à l'aide de l'attache fournie.
- Vérifier si le câble est bien tendu au niveau de la fixation de l'appareil principal.

- (A) Fixation de l'appareil principal  
(B) Tuyau  
(C) Connecteur de l'appareil principal  
(D) Connecteur de la grille  
(E) Attache

#### 4) Aansluiten van de bedrading

- Sluit de eenheid aan op de aansluiting (wit, 10-polig). Bevestig hierna de witte, glazen tube die bij het hoofdapparaat wordt geleverd, zodat de aansluiting wordt afgedekt.

- Sluit de opening van de glazen tube met de bevestigingsklem.
- Zorg dat de voedingsdraad bij de klem op het hoofdapparaat strak loopt.

- (A) Klem van de hoofdeenheid  
(B) Tube  
(C) Aansluiting van het hoofdapparaat  
(D) Aansluiting van de gril  
(E) Bevestigingsklem

- (E) 10. Installing the grille  
(D) 10. Anbringung des Gitters  
(SD) 10. Installation av grill  
(I) 10. Installazione della griglia

#### 4) Wire connection

- Be sure to connect the unit to the connector (white, 10-pole). Next, attach the white glass tube that comes with the main unit so that the tube covers the connector. Close the opening of the glass tube with the fastener.
- Make sure that there is no slack in the lead wire at the clamp of the main unit.

- (A) Clamp of the main unit  
(B) Tube  
(C) Connector of the main unit  
(D) Grille connector  
(E) Fastener

#### 4) Elektroanschlüsse

- Darauf achten, daß die Anlage an den Stecker (weiß, 10-polig) angeschlossen wird. Danach das weiße Kabelschutzrohr aus Glas, das mit der Hauptanlage geliefert wird, anbringen, damit das Rohr den Stecker abdeckt.

- Die Öffnung des Kabelschutzrohrs aus Glas mit einem Befestigungsteil schließen.
- Dafür sorgen, daß die Elektroleitung an der Klemme der Hauptanlage keine Lockerung aufweist.

- (A) Klemme der Hauptanlage  
(B) Kabelschutzrohr  
(C) Stecker der Hauptanlage  
(D) Gitterstecker  
(E) Befestigungsteil

#### 4) Kabelanslutning

- Se till att enheten ansluts till kontakten (vit, 10 polig). Montera därefter den vita glastuben som medföljer huvudenheten så att tuben täcker kontakten.

- Slut öppningen i glastuben med en klämma.

- Se till att kabeln är spänd vid klämman i huvudenheten.

- (A) Kläm huvudenheten  
(B) Tub  
(C) Kontakt på huvudenhet  
(D) Grillkontakt  
(E) Fäste

#### 4) Collegamento elettrico

- Accertarsi di collegare l'unità ad un connettore (bianco, polo 10). Quindi, attaccare il tubo di vetro bianco che viene fornito con l'unità principale in modo da coprire il connettore. Chiudere quindi l'apertura del tubo di vetro con il dispositivo di arresto.

- Accertarsi che non vi sia alcun gioco del filo nel morsetto dell'unità principale.

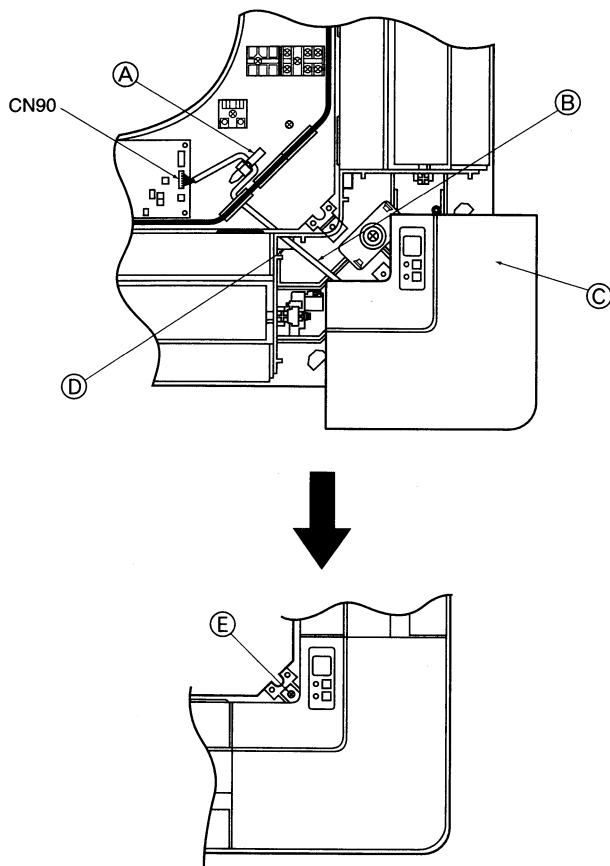
- (A) Morsetto dell'unità principale  
(B) Tubo  
(C) Connettore dell'unità principale  
(D) Connettore della griglia  
(E) Dispositivo di attacco





- (F) 10. Installer la grille  
(NL) 10. Het rooster installeren

- (E) 10. Installing the grille  
(D) 10. Anbringung des Gitters  
(SD) 10. Installation av grill  
(I) 10. Installazione della griglia



### 10.6. Installing the wireless sensor

- Pull out the wireless sensor cable from the square hole in the corner panel of the refrigerant piping section of the main unit.
- Feed the cable through the electric component box of the main unit as shown in the illustration, and then connect it to CN90 on the control board. Adjust the length of the cable so the corner panel can be removed, and then secure the cable with the clamp.

- (A) Clamp (B) Cable (C) Corner panel  
(D) Hole (E) Screw

#### Note:

Install the wireless sensor on unit address "0" indoor units. Indoor units other than 0 have no wireless capability.

### 10.7. Check

- Make sure that there is no gap between the unit and the grille, or between the grille and the surface of the ceiling. If there is any gap between the unit and the grille, or between the grille and the surface of the ceiling, it may cause dew to collect.
- Make sure that the wires have been securely connected.

### 10.6. Den drahtlosen Fühler installieren

- Das Kabel des drahtlosen Fühlers aus der quadratischen Öffnung in der Eckplatte des Kältemittelrohrabschnitts der Hauptanlage herausziehen.
- Das Kabel durch den Kasten mit den elektrischen Komponenten der Hauptanlage, wie in der Abbildung dargestellt, durchführen und es dann an CN90 auf der Schalttafel anschließen. Die Länge des Kabels so anpassen, daß die Eckplatte abgenommen werden kann und dann das Kabel mit der Klemme sichern.

- (A) Klemme (B) Kabel (C) Eckplatte  
(D) Öffnung (E) Schraube

#### Hinweis:

Den drahtlosen Fühler auf der Anlagenadresse "0" Innenanlagen installieren. Andere Innenanlagen als 0 besitzen keine Fähigkeit zum drahtlosen Einsatz.

### 10.7. Überprüfung

- Vergewissern, daß keine Lücke zwischen der Anlage und dem Gitter oder zwischen dem Gitter und der Fläche der Zimmerdecke vorhanden ist. Wenn eine Lücke zwischen der Anlage und der Zimmerdecke oder zwischen dem Gitter und der Fläche der Zimmerdecke besteht, kann dies zu Kondenswasserbildung führen.
- Vergewissern, daß die Elektroleitungen fest und sicher angeschlossen wurden.

### 10.6. Installation du capteur sans fil

- Tirer le câble du capteur sans fil par l'orifice carré situé dans le panneau en coin de la section du tuyau de réfrigérant de l'appareil principal.
- Faire passer le câble par le boîtier des composants électriques de l'appareil principal comme illustré puis le raccorder au commutateur CN90 de la carte de commandes. Régler la longueur du câble de sorte que le panneau en coin puisse être déposé sans problème puis fixer le câble avec l'attache prévue.

- (A) Attache (B) Câble (C) Panneau en coin  
(D) Orifice (E) Vis

#### Remarque:

Installer le capteur sans fil sur les appareils intérieurs dont l'adresse est "0". Les appareils intérieurs dont l'adresse est autre que "0" ne peuvent pas utiliser le système sans fil.

### 10.7. Vérification

- Vous assurer qu'il n'y a aucun espace entre l'appareil et la grille, ou entre la grille et la surface du plafond. S'il y a un espace quelconque entre l'appareil et la grille, ou entre la grille et la surface du plafond, il est possible que de la rosée s'y accumule.
- Vous assurer que les fils sont bien connectés.

### 10.6. Installeren van de draadloze afstandsbediening

- Trek de kabel van de sensor voor de draadloze afstandsbediening uit de vierkante opening in het hoekpaneel, in het gedeelte voor de koelleidingen van het hoofdapparaat.
- Leid de kabel naar de kast voor elektrische componenten van het hoofdapparaat, zoals getoond in de afbeelding en sluit deze aan op CN90 van het bedieningspaneel. Zorg dat u de kabel zo lang maakt dat het bedieningspaneel nog kan worden verwijderd en zet de kabel vast met de klem.

- (A) Klem (B) Kabel (C) Hoekpaneel  
(D) Opening (E) Schroef

#### Opmerking:

Installeer de sensor voor de draadloze afstandsbediening op adres "0" van het binnenapparaat. Andere binnenapparaten dan die aangesloten op adres "0" kunnen niet worden bediend met de draadloze afstandsbediening.

### 10.7. Controle

- Zorg ervoor dat u geen tussenruimte tussen het apparaat en het rooster, of tussen het rooster en het plafondoppervlak laat. Als er een tussenruimte tussen het apparaat en het rooster, of tussen het rooster en het plafondoppervlak zit, kan er zich dauw in verzamelen.
- Zorg ervoor dat de draden goed aangesloten zijn.

### 10.6. Montera den trådlösa givaren

- Dra ut den trådlösa givaren från det rektangulära hålet i hörnpanelen på kylsektionen i huvudenheten.
- För kabeln genom elektronikboxen som visas på bilden och koppla in den på CN90 på kontrollkortet. Justera kabellängden så att hörnpanelen kan tas bort och fäst sedan kabeln med en klammer.

- (A) Klammer (B) Kabel (C) Hörnpanel  
(D) Hål (E) Skruv

#### Obs:

Montera den trådlösa givaren på enhet adress "0" inomhusenheter. Inomhusenheter med annan adress än 0 har ingen trådlös möjlighet.

### 10.7. Kontroll

- Se till att det inte finns något mellanrum mellan enheten och grillen, eller mellan grillen och takytan. Om det finns mellanrum mellan enheten och grillen, eller mellan grillen och takytan kan fukt bildas där.
- Se till att ledarna anslutits säkert.

### 10.6. Installazione del sensore senza fili

- Tirare il cavo del sensore senza fili attraverso il foro di forma quadrata nel pannello angolare della sezione del tubo refrigerante dell'unità principale.
- Introdurre il cavo attraverso la scatola dei componenti elettrici dell'unità principale, come indicato nella figura, e collegarlo quindi al connettore CN90 del quadro di comando. Regolare la lunghezza del cavo in modo da poter rimuovere il pannello angolare e fissare quindi il cavo con il morsetto.

- (A) Morsetto (B) Cavo (C) Pannello angolare  
(D) Foro (E) Vite

#### Note:

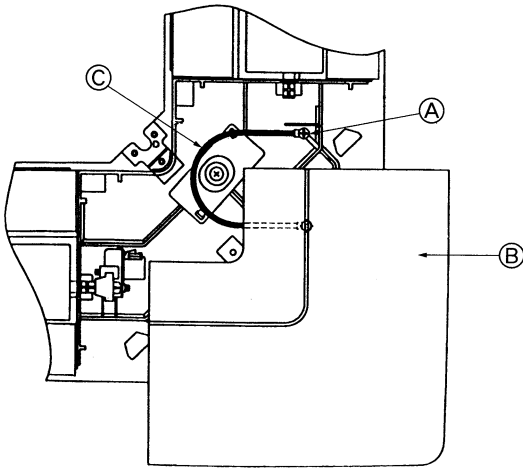
Installare il sensore senza fili in direzione dell'unità con indirizzo "0". Le unità con indirizzo diverso da 0 non hanno capacità senza fili.

### 10.7. Controllo

- Accertarsi che non vi siano spazi vuoti fra l'unità e la griglia o fra la griglia e la superficie del soffitto. In caso contrario, vi è il rischio della formazione di gocce di condensa.
- Accertarsi che i fili siano stati collegati in modo corretto.

- (F) 10. Installer la grille  
 (NL) 10. Het rooster installeren

- (E) 10. Installing the grille  
 (D) 10. Anbringung des Gitters  
 (SD) 10. Installation av grill  
 (I) 10. Installazione della griglia



### 10.8. Installation de la grille d'aspiration

#### Remarque :

Lors de la remise en place des panneaux en coin (chacun attaché avec un fil de sécurité), raccorder l'autre extrémité de chaque fil de sécurité à la grille à l'aide d'une vis (4 éléments 4 × 8) comme illustré.

\* Si les panneaux en coin ne sont pas attachés, ils risquent de tomber pendant que l'appareil fonctionne.

- (A) Vis (4 × 8) ⑤  
 (B) Panneau en coin  
 (C) Fil de sécurité

### 10.8. Het inlaatrooster monteren

#### Opmerking:

Als u de hoekpanelen weer installeert (met aan beide een beveiligingsdraad bevestigd), sluit het andere einde van de beveiligingsdraden dan aan op de grill met een schroef (4 stuks, 4 × 8), zoals getoond in de afbeelding.

\* Als de hoekpanelen niet goed vastzitten, kan het gebeuren dat deze van het apparaat vallen.

- (A) Schroef (4 × 8) ⑤  
 (B) Hoekpaneel  
 (C) Beveiligingsdraad

### 10.8. Installing the intake grille

#### Note:

When reinstalling the corner panels (each with a safety wire attached), connect the other end of each safety wire to the grille using a screw (4 pcs, 4 × 8) as shown in the illustration.

\* If the corner panels are not attached, they may fall off while the unit is operating.

- (A) Screw (4 × 8) ⑤  
 (B) Corner panel  
 (C) Safety wire

### 10.8. Anbringung des Ansauggitters

#### Hinweis:

Beim Wiederanbringen der Eckplatten (jede ist mit einem Sicherheitsdraht angebracht) das andere Ende jedes Sicherheitsdrahtes am Gitter mit einer Schraube (4 Stck, 4 × 8), wie in der Abbildung gezeigt, verbinden.

\* Wenn die Eckplatten nicht befestigt sind, können sie während des Betriebs der Anlage herunterfallen.

- (A) Schraube (4 × 8) ⑤  
 (B) Eckplatte  
 (C) Sicherheitsdraht

### 10.8. Installation av insugsgrillen

#### Obs:

När hörnpanelerna återmonteras (var och en med en säkerhetslina monterad), anslut den andra änden på respektive säkerhetslina till grillen med hjälp av en skruv (4 st 4 × 8) som visas på bilden.

\* Om hörnpanelerna inte är monterade kan de falla av när enheten är igång.

- (A) Skruv (4 × 8) ⑤  
 (B) Hörnpanel  
 (C) Säkerhetsskruv

### 10.8. Installazione della griglia di ingresso

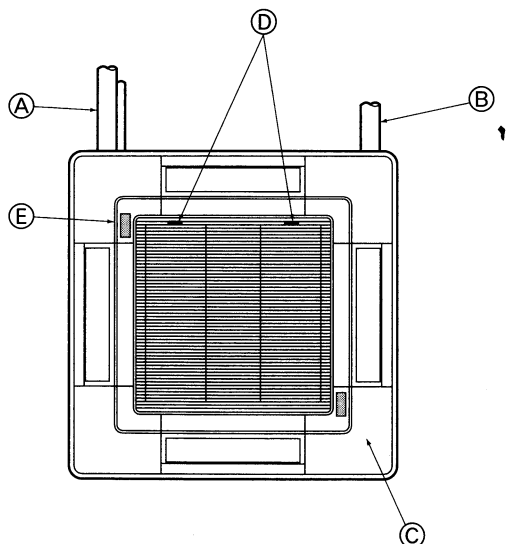
#### Nota:

Durante la reinstallazione dei pannelli angolari (ciascuno dei quali con un filo di sicurezza attaccato), collegare l'altra estremità di ciascun filo di sicurezza alla griglia usando una vite (4 unità, 4 × 8) come indicato nella figura.

\* Se i pannelli angolari non sono attaccati, rischiano di cadere mentre l'unità sta funzionando.

- (A) Vite (4 × 8) ⑤  
 (B) Pannello angolare  
 (C) Filo di sicurezza

**F 10. Installer la grille**  
**NL 10. Het rooster installeren**



- Procéder comme indiqué au point "10.2. Préparation avant d'attacher la grille" mais en sens inverse pour mettre la grille d'admission et le panneau en coin en place.
- Vous pouvez installer plusieurs appareils avec la grille de sorte que la position du logo sur chaque panneau en coin corresponde à celle des autres appareils, quelle que soit l'orientation de la grille d'admission. Aligner le logo sur le panneau selon les souhaits de l'utilisateur comme illustré sur le schéma de gauche. (Il est possible de modifier la position de la grille.)

- Ⓐ Tuyau de réfrigérant de l'appareil principal
- Ⓑ Tuyau d'écoulement de l'appareil principal
- Ⓒ Position du panneau en coin à la sortie d'usine (avec logo).  
\* Installation dans toute position possible
- Ⓓ Position des leviers de la grille d'admission à la sortie d'usine.  
\* Bien que les clips puissent être fixés dans n'importe laquelle des quatre positions, nous conseillons la configuration illustrée ici.  
(Il n'est pas nécessaire de retirer la grille d'admission lors d'intervention technique sur le boîtier de composants électriques de l'appareil principal.)
- Ⓔ Récepteur (uniquement pour le panneau PLP-6AALA)

- Voer de procedure uit "10.2. Voorbereidingen om het rooster vast te maken" uit maar in omgekeerde volgorde om de gril van de luchtinlaat en het hoekpaneel te installeren.
- Als u meerdere apparaten met gril installeert, zorg dan dat de positie van het logo bij allen op dezelfde plaats zit, onafhankelijk van de oriëntatie van de gril van de inlaatopening. Plaats het logo volgens de wens van de klant op het paneel. Zie ook de afbeelding links. (De positie van de gril kan veranderd worden.)

- Ⓐ Koelleiding van het hoofdapparaat
- Ⓑ Afvoerleiding van het hoofdapparaat
- Ⓒ Positie van het hoekpaneel bij verscheping vanuit de fabriek (met het logo bevestigd).  
\* Kan in iedere gewenste oriëntatie worden bevestigd.
- Ⓓ Positie van de hendels op de gril van de inlaatopening bij verscheping vanuit de fabriek.  
\* Hoewel de klemmen in vier verschillende richtingen kunnen worden geïnstalleerd, raden wij de hier getoonde configuratie aan.  
(De gril van de inlaatopening hoeft niet te worden verwijderd voor het uitvoeren van onderhoud aan de kast met elektrische componenten van het hoofdapparaat.)
- Ⓔ Ontvanger (alleen voor het paneel van de PLP-6AALA)

**E 10. Installing the grille**  
**D 10. Anbringung des Gitters**  
**SD 10. Installation av grill**  
**I 10. Installation av grill**

- Perform the procedure that is described in "10.2. Preparing to attach the grille" in reverse order to install the intake grille and the corner panel.
- Multiple units can be installed with grille so that the position of the logo on each corner panel is consistent with the other units regardless of the orientation of the intake grille. Align the logo on the panel according to the wishes of the customer as shown in the diagram to the left. (The position of the grille can be changed.)

- Ⓐ Refrigerant piping of the main unit
- Ⓑ Drain piping of the main unit
- Ⓒ Position of the corner panel when sent from the factory (logo attached).  
\* Installation in any position is possible.
- Ⓓ Position of the levers on the intake grille when sent from the factory.  
\* Although the clips can be installed in any of four positions, the configuration shown here is recommended.  
(It is not necessary to remove the intake grille when maintenance is performed on the electric component box of the main unit.)
- Ⓔ Receiver (Only PLP-6AALA Panel)

- Den Ablauf der unter "10.2. Vorbereitung zum Anbringen des Gitters" beschrieben ist, in umgekehrter Reihenfolge zum Installieren des Ansauggitters und der Eckplatte vornehmen.

- Mehrfachanlagen können mit einem Gitter so angebracht werden, daß die Position des Logo auf jeder Eckplatte mit anderen Anlagen übereinstimmt, gleichgültig wie das Ansauggitter ausgerichtet ist. Das Logo auf der Platte entsprechend den Wünschen des Kunden, wie in der Abbildung links dargestellt, anordnen. (Die Stellung des Gitters kann geändert werden.)

- Ⓐ Kältemittelrohrleitung der Hauptanlage
- Ⓑ Abflußrohrleitung der Hauptanlage
- Ⓒ Stellung der Eckplatte bei Versand ab Werk (Logo angebracht).  
\* Installation in jeder beliebigen Stellung möglich.
- Ⓓ Stellung der Hebel am Ansauggitter bei Versand ab Werk.  
\* Obwohl die Klammern an jeder der vier Positionen angebracht werden können, wird die hier gezeigte Anordnung empfohlen.  
(Es ist nicht notwendig, das Ansauggitter abzunehmen, wenn am Kasten mit den Elektrokomponenten der Hauptanlage Wartungsarbeiten vorgenommen werden.)
- Ⓔ Empfänger (Nur Platte PLP-6AALA)

- Utför proceduren som beskrivs i kapitlet "10.2. Förberedelser för fäste av grillen" i omvänd ordning för att montera insugsgrillen i hörnpanelen.

- Flera enheter kan installeras med grillen så att placeringen på logotypen är enhetlig med alla andra enheter oavsett riktning på insugsgrillen. Rikta in logotypen på panelen så att de tillgodoser kundens behov enligt bilden till vänster. (Positionen på grillen kan ändras.)

- Ⓐ Kylrör på huvudenhet
- Ⓑ Dräneringsrör
- Ⓒ Placering av hörnpaneler vid leverans från fabrik (logotyp monterad).  
\* Montering i valfri riktning är möjlig.
- Ⓓ Placering av armar vid leverans från fabrik.  
\* Även om klipsen kan monteras i valfri riktning är den placering som visas här rekommenderas.  
(Det är inte nödvändigt att demontera insugsgrillen vid underhåll av elektronikboxen i huvudenheten)
- Ⓔ Mottagare (Endast PLP-6AALA -panel)

- Per installare la griglia di ingresso e il pannello angolare, seguire la procedura descritta al punto "10.2. Preparazione dell'attacco della griglia" in ordine inverso.

- È possibile installare più unità con la griglia in modo che il logo resente su ciascun pannello angolare sia allineato con le altre unità, indipendentemente dall'orientamento della griglia di ingresso. Allineare il logo sul pannello conformemente ai desideri del cliente, come indicato nello schema di sinistra. (È possibile modificare la posizione della griglia.)

- Ⓐ Tubazione del refrigerante dell'unità principale
- Ⓑ Tubazione di drenaggio dell'unità principale
- Ⓒ Posizione del pannello angolare al momento della spedizione dalla fabbrica (logo attaccato).  
\* Installazione in qualsiasi posizione possibile
- Ⓓ Posizione delle leve della griglia di ingresso al momento della spedizione dalla fabbrica.  
\* Sebbene sia possibile installare i fermi in una qualsiasi delle quattro posizioni, si raccomanda la configurazione presentata qui.  
(Non è necessario rimuovere la griglia di ingresso durante la manutenzione della scatola dei componenti elettrici dell'unità principale.)
- Ⓔ Ricevitore (Solo pannello PLP-6AALA)

10

— MEMO —

— MEMO —

---

This product is designed and intended for use in the residential,  
commercial and light-industrial environment.

The product at hand is based on the following EU regulations:

- Low Voltage Directive 73/23/EEC
- Electromagnetic Compatibility Directive 89/336/EEC
- Machinery Directive 98/37/EC

Please be sure to put the contact address/telephone number on  
this manual before handing it to the customer.